



Automatische glycohemoglobine-analyzer

# ADAMS™ A<sub>1C</sub>

**HA-8180T | Bedieningshandleiding**

Hartelijk dank voor de aanschaf van deze automatische glycohemoglobine-analyzer, ADAMS™ A1c HA-8180T.

Deze handleiding bevat belangrijke informatie over de functies van de ADAMS A1c HA-8180T.

Deze handleiding wordt uitgegeven door ARKRAY, Inc.

Lees de handleiding zorgvuldig door alvorens het apparaat in gebruik te nemen.

Het wordt aanbevolen deze bedieningshandleiding te bewaren voor toekomstig gebruik.

## ■Beoogd doel

---

Het ADAMS A1c HA-8180T instrument is bedoeld voor kwantitatieve en geautomatiseerde meting van HbA1c en HbA2 in volbloed en hemolyse monsters. HbA1c metingen worden gebruikt voor worden gebruikt voor opsporing, monitoring en als hulp bij diagnose van diabetes en prediabetes, voor individuen met een diagnose of risico op het ontwikkelen van diabetes of prediabetes. HbA2 metingen worden gebruikt voor het opsporen van  $\beta$  thalassemie, voor individuen waarvan wordt vermoed dat zij deze aandoening hebben. Enkel voor *in vitro* diagnostisch gebruik door gezondheidszorgprofessionals.

Dit product voldoet aan de EMC-norm IEC61326-2-6:2012.

Emissieklasse: CISPR 11 Klasse A

Dit instrument is een IVD medisch instrument.



Dit product is in overeenstemming met Verordening (EU) 2017/746.

Dit instrument is aan tests onderworpen, waarbij is vastgesteld dat het voldoet aan de bepalingen voor digitale toestellen Klasse A, conform onderdeel 15 van de richtlijnen van de Federal Communications Commission (FCC, V.S.). Deze bepalingen zijn zo ontworpen, dat ze een redelijke bescherming bieden tegen schadelijke interferentie wanneer het instrument in een commerciële omgeving wordt gebruikt. Het instrument genereert en gebruikt hoogfrequente energie en kan deze energie uitstralen; indien het niet volgens de aanwijzingen in de handleiding wordt geïnstalleerd en gebruikt, kan dit leiden tot schadelijke interferentie met draadloze communicatieapparatuur.

Wanneer deze apparatuur in een woongebied wordt gebruikt, is de kans op schadelijke interferentie aanzienlijk. In een dergelijk geval is de gebruik(st)er verplicht de interferentie voor eigen rekening te verhelpen.

De elektromagnetische omgeving moet voorafgaand aan het gebruik van het instrument worden beoordeeld. Gebruik dit instrument **niet** in de directe omgeving van bronnen van sterke elektromagnetische straling, omdat die de goede werking kunnen verstoren.

Lees deze handleiding grondig door vóór u het instrument gaat gebruiken. Deze bedieningshandleiding biedt een overzicht van het instrument en van de juiste procedures voor bediening en onderhoud. Volg de instructies in deze handleiding op, zodat de beveiligingen van het instrument niet teniet worden gedaan.

Als u in samenhang met dit hulpmiddel een ernstig incident heeft meegemaakt of als dit had kunnen gebeuren, meld dit dan aan de fabrikant of de geautoriseerde vertegenwoordiger en aan de regelgevende instantie in uw land.

Als u de informatie opgenomen in deze handleiding wilt verkrijgen in een andere taal dan Engels, neem dan contact op met uw distributeur.



- **WERK VOORZICHTIG MET BLOED.** In het instrument wordt bloed als monster en als ingrediënt van de controleoplossing gebruikt. Bloed kan besmet zijn met pathogene micro-organismen, die besmettelijke ziekten kunnen veroorzaken. Het verkeerd omgaan met bloed kan ertoe leiden dat de gebruiker of anderen besmet raken met pathogene micro-organismen.
- Dit instrument mag alleen door gekwalificeerde personen worden bediend. Een gekwalificeerd persoon is iemand met voldoende kennis van klinische testen en het afvoeren van besmettelijk afval. Lees deze bedieningshandleiding vóór gebruik grondig door.
- Raak nooit met onbeschermden handen de pipetteernaald, buizen, afvalvloeistoffles of andere onderdelen aan, waaraan resten van monsters kunnen zitten. Draag tijdens het reinigen van of plegen van onderhoud aan deze onderdelen beschermende handschoenen, zodat u niet aan pathogene micro-organismen wordt blootgesteld.
- Voer gebruikte monsters, afvalvloeistof, onderdelen en het instrument af volgens de plaatselijke regelgeving voor biologisch gevaarlijk afval.



- Dit product bevat natuurrubberlatex wat allergische reacties kan veroorzaken. Als u zich onwel voelt, stop dan onmiddellijk het product te gebruiken en raadpleeg een arts.
- Indien elueermiddel of hemolysespoeloplossing op de werktafel of de vloer wordt gemorst, veeg het dan onmiddellijk zorgvuldig op met een doek en spoel vervolgens de opgenomen vloeistof met veel water uit de doek. Als de gemorste vloeistof opdroogt en kristalliseert, veeg het gemorste materiaal dan op met een met water vochtig gemaakte doek. Spoel vervolgens de opgenomen vloeistof met veel water uit de doek. Breng kristallen nooit in aanraking met reducerende agentia, zoals alcohol of ascorbinezuur.
- Verdun eventueel overgebleven reagentia in verpakkingen elueermiddel en in flessen hemolysespoeloplossing vóór het afvoeren met veel water.
- Elk meetresultaat bevat een patiënt ID zodat het resultaat kan worden gekoppeld aan diens persoonlijke gezondheidsgegevens. Meetresultaten mogen alleen worden bekeken, afgedrukt, verzonden of gewist door bevoegd personeel en moeten altijd door elke bewerker zorgvuldig worden behandeld. Het hierboven genoemde bevoegd personeel heeft geen speciale IT vaardigheden of training nodig, maar moeten wel deze handleiding doorlezen en begrijpen vóór gebruik.

©2011 ARKRAY, Inc.

- Het is streng verboden enig deel van deze bedieningshandleiding te kopiëren zonder de expliciete toestemming van ARKRAY, Inc.
- De informatie in deze bedieningshandleiding kan zonder voorafgaande kennisgeving worden gewijzigd.
- ARKRAY, Inc. heeft alles geprobeerd om deze bedieningshandleiding zo goed mogelijk op te stellen. Als u iets tegenkomt dat vreemd of onjuist is, of als u ziet dat er iets ontbreekt, neemt u dan contact op met de distributeur.

De onderstaande symbolen worden in deze handleiding en op de etikettering van het instrument gebruikt om uw aandacht op specifieke zaken te richten.

## ■ Voor uw veiligheid

---



Volg de hier gegeven instructies op, ter voorkoming van blootstelling aan pathogene micro-organismen.



Volg de hier gegeven instructies op, ter voorkoming van letsel en schade.

## ■ Voor optimale prestaties

---

### **BELANGRIJK:**

Volg de hier gegeven instructies op voor het verkrijgen van nauwkeurige meetresultaten.

### **LET OP:**

Informatie voor het voorkomen van schade aan het instrument of aan onderdelen, en andere belangrijke informatie voor u.

### **REFERENTIE:**

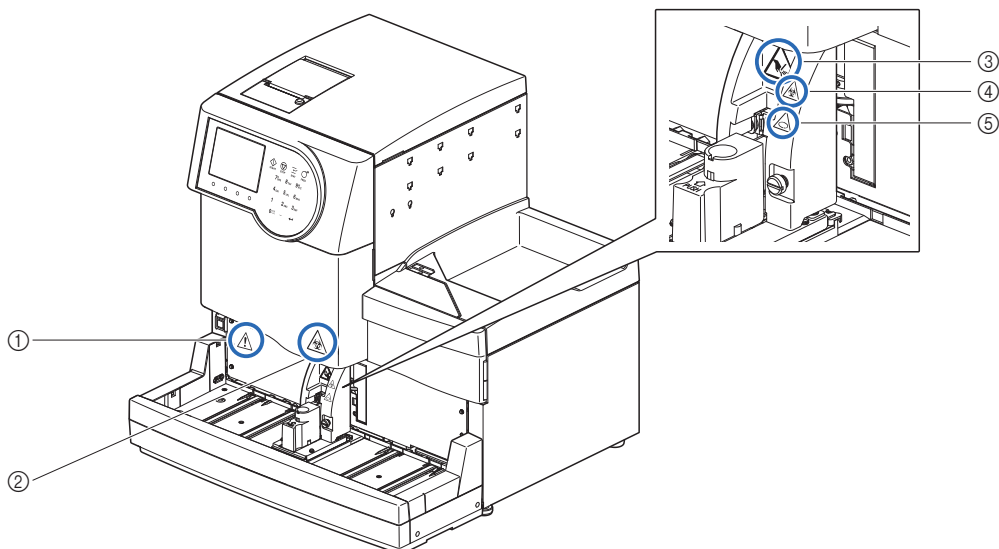
Aanvullende uitleg waarmee u optimaal gebruik kunt maken van de mogelijkheden van het instrument, en informatie over gerelateerde functies.

# 4

## Waarschuwingsetiketten

Op dit instrument zijn meerdere waarschuwingsetiketten aangebracht op gebieden die mogelijk gevaar opleveren. Stel u op de hoogte van de mogelijke gevaren die op elk etiket worden getoond en volg de voorzorgsmaatregelen op die hieronder worden beschreven.

### ■Voorkant



#### ① Stand-byschakelaar



Met deze schakelaar wordt het instrument in- en uitgeschakeld. Op de achterzijde van het instrument bevindt zich een afzonderlijke hoofdstroomschakelaar. Indien het instrument gedurende lange tijd niet zal worden gebruikt, schakel het dan uit door eerst de stand-byschakelaar en vervolgens de hoofdstroomschakelaar in te drukken.

#### ② Voorpaneel



De onderdelen binnen in het voorpaneel kunnen gecontamineerd zijn door monstermateriaal. Raak deze onderdelen **niet** met onbeschermden handen aan. Draag tijdens het reinigen van deze onderdelen beschermende handschoenen ter voorkoming van blootstelling aan pathogene micro-organismen.

#### ③ Monsteropzuigenheid



De pipetteernaald bevindt zich in de buurt van het etiket. Wanneer meetbewerkingen starten, komt de tip van de naald omlaag om monsters op te zuigen. Houd uw handen uit de buurt om letsel te vermijden. Probeer de monsterrekken die op het bemonsteringsapparaat worden verplaatst **niet** aan te raken terwijl het meten gaande is. Als het bewegende monsterrekje uw handen raakt, kan dit letsel veroorzaken.

#### ④ STAT-poortdeksel



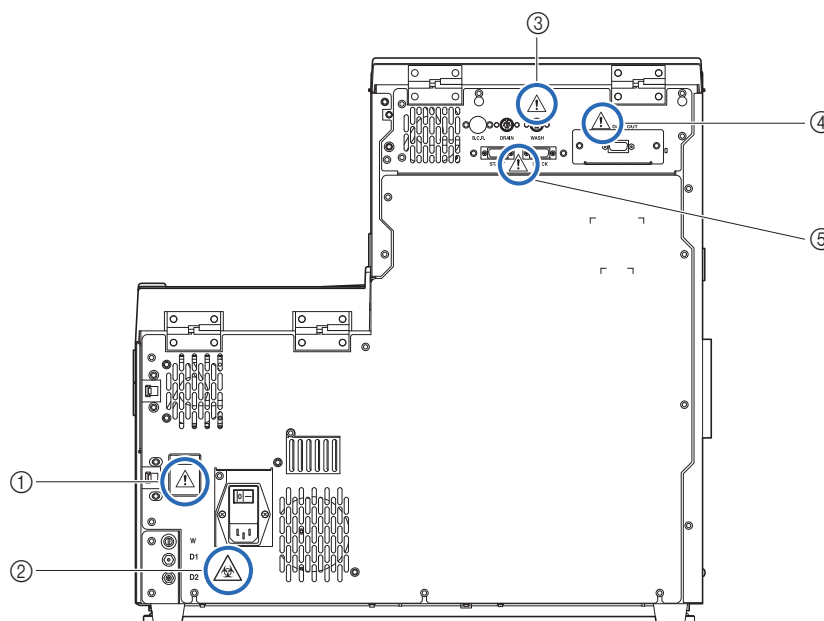
De STAT-poortdeksel kan gecontamineerd zijn door monstermateriaal. Raak de STAT-poortdeksel **niet** met onbeschermden handen aan. Draag beschermende handschoenen om blootstelling aan pathogene micro-organismen tijdens het werken deze deksel te voorkomen.

#### ⑤ Monsterbuisjescentrifuge



De rollers bevinden zich dicht bij het etiket. Wanneer meetbewerkingen starten, draaien de rollers de monsterbuis om het monster te roeren. Zorg dat u vóór het starten van de meting de STAT-poortdeksel in de juiste positie bevestigt. Houd tijdens de meting uw handen uit de buurt om letsel te vermijden.

## ■Achterkant



### ① Stroomaansluiting



Hier sluit u het (meegeleverde) voedingssnoer aan. Andere kabels kunnen elektrische schokken of brand veroorzaken. De zekeringhouders bevinden zich ook hier. Leg zekeringen van de aangegeven capaciteit klaar voor vervanging.

### ② Drainverbinding (D1: Voor de optische eenheid, D2: Voor afvalvloeistof)



Afvalvloeistof wordt via deze verbindingen afgevoerd naar de fles voor afvalvloeistof. Raak de slangen en afvalvloeistof **niet** met onbeschermden handen aan, aangezien de afgevoerde vloeistof monsters bevat. Draag beschermende handschoenen om blootstelling aan pathogene micro-organismen tijdens het werken met de drainslangen en -fles te voorkomen.

### ③ Aansluitingen WASH en DRAIN



Sluit de kabel van de sensor voor detectie van het vloeistofniveau van de fles hemolysespoeloplossing aan op de WASH-aansluiting en die voor de optionele afvalvloeistoffles op de DRAIN-aansluiting. Het instrument functioneert niet goed wanneer de verkeerde kabels op deze aansluitingen zijn aangesloten.

### ④ DATA OUT-aansluiting



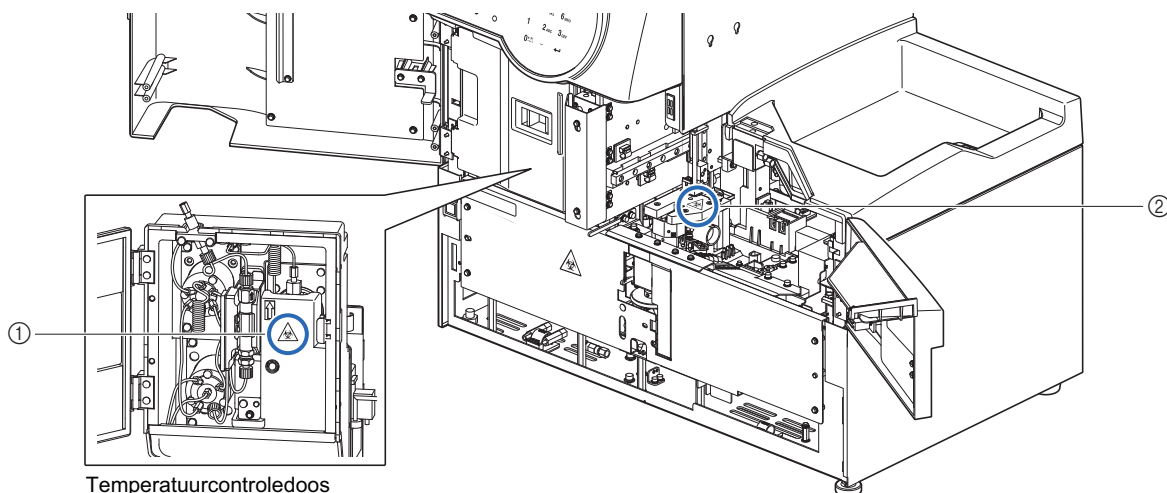
Sluit de aangegeven RS-232C kruiskabel (dubbel afgeschermd kabel) op deze aansluiting aan. Het instrument functioneert niet goed wanneer de verkeerde kabel op deze aansluiting is aangesloten.

### ⑤ START- en STOCK-aansluitingen



Sluit de optionele side sampler op deze aansluitingen aan, volgens de aanwijzingen in de handleiding van het betreffende product. Het instrument functioneert niet goed wanneer de verkeerde kabels op deze aansluitingen zijn aangesloten.

## ■ Vooraanzicht (binnenin)



### ① Temperatuurcontroledoos



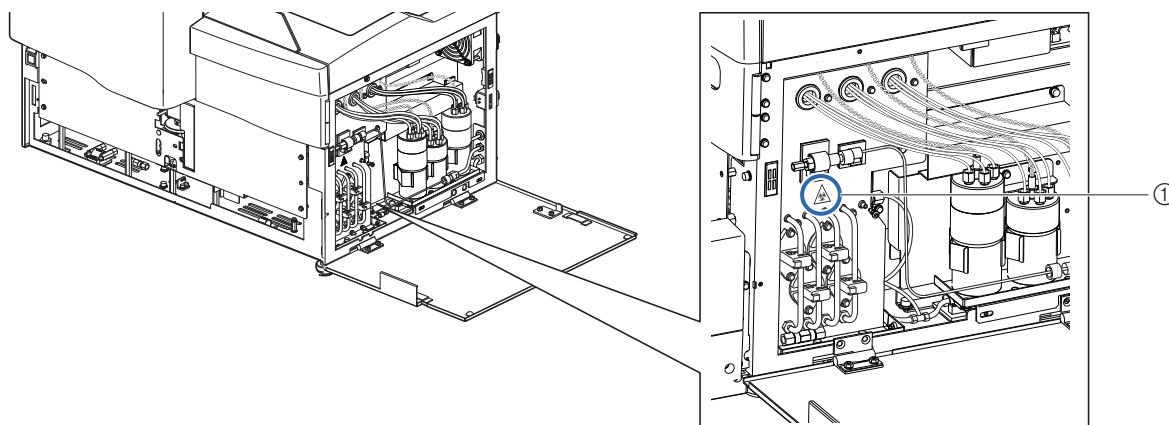
Raak de buizen, slangen en verbindingen **niet** met onbeschermden handen aan. Draag tijdens het reinigen of vervangen van deze onderdelen beschermende handschoenen ter voorkoming van blootstelling aan pathogene micro-organismen.

### ② Verdunningscontainer en spoelcontainer



Raak de verdunningscontainer en spoelcontainer **niet** met onbeschermden handen aan. Draag tijdens het reinigen van deze onderdelen beschermende handschoenen ter voorkoming van blootstelling aan pathogene micro-organismen.

## ■ Binnenkant van het zijpaneel



### ① Drainkneepafsluiters



Raak de drainkneepafsluiter **niet** met onbeschermden handen aan. Draag tijdens het reinigen of vervangen van deze onderdelen beschermende handschoenen ter voorkoming van blootstelling aan pathogene micro-organismen.

|                               |      |
|-------------------------------|------|
| 1 Voorwoord.....              | ii   |
| 2 Inleiding.....              | iii  |
| 3 Symbolen.....               | iv   |
| 4 Waarschuwingsetiketten..... | v    |
| 5 Inhoudsopgave.....          | viii |

## Hoofdstuk 1 Voordat u dit instrument gaat gebruiken..... 1-1

|            |  |             |
|------------|--|-------------|
| <b>1.1</b> | <b>Overzicht.....</b>  | <b>1-2</b>  |
| 1.1.1      | Belangrijkste functies.....                                      | 1-2         |
| 1.1.2      | Kenmerken.....   | 1-3         |
| 1.1.3      | Specificaties.....   | 1-5         |
| 1.1.4      | Meetprincipe.....  | 1-6         |
| <b>1.2</b> | <b>Uitpakken.....</b>  | <b>1-7</b>  |
| 1.2.1      | Instrument.....  | 1-7         |
| 1.2.2      | Bemonsteringsapparaat.....                                       | 1-8         |
| 1.2.3      | Accessoires.....   | 1-8         |
| 1.2.4      | Rekkenset.....   | 1-9         |
| 1.2.5      | Doosje met toebehoren.....                                       | 1-10        |
| 1.2.6      | Set hulpstukken.....   | 1-11        |
| <b>1.3</b> | <b>Namen en functies van onderdelen.....</b>                     | <b>1-12</b> |
| 1.3.1      | Voor- en rechterzijaanzicht.....                                 | 1-12        |
| 1.3.2      | Achteraanzicht.....  | 1-15        |
| <b>1.4</b> | <b>Installatie.....</b>  | <b>1-16</b> |
| 1.4.1      | Voorzorgsmaatregelen bij de installatie van het instrument.....  | 1-16        |
| 1.4.2      | Het instrument ontgrendelen.....                                 | 1-17        |
| 1.4.3      | Het bemonsteringsapparaat bevestigen.....                        | 1-19        |
| 1.4.4      | De buizen van de drainkneepafsluiters controleren.....           | 1-22        |
| 1.4.5      | Instellen van de elueermiddelen en hemolysespoeloplossing.....   | 1-23        |
| 1.4.6      | De drainbuizen aansluiten.....                                   | 1-26        |
| 1.4.7      | Randapparatuur aansluiten.....                                   | 1-28        |
| 1.4.8      | Het voedings snoer aansluiten.....                               | 1-29        |
| <b>1.5</b> | <b>Opstarten.....</b>  | <b>1-30</b> |
| 1.5.1      | De stroom voor de eerste keer inschakelen.....                   | 1-30        |
| 1.5.2      | De kolom installeren.....  | 1-31        |
| 1.5.3      | Het instrument instellen.....                                    | 1-33        |
| 1.5.4      | De stroom uitschakelen.....                                      | 1-34        |
| <b>1.6</b> | <b>Verplaatsen.....</b>  | <b>1-35</b> |
| 1.6.1      | Voorzorgsmaatregelen bij het verplaatsen van het instrument..... | 1-35        |
| 1.6.2      | Drainvloeistof uit de buizen.....                                | 1-36        |
| 1.6.3      | Het voedings snoer loskoppelen.....                              | 1-37        |
| 1.6.4      | De buizen, het snoer van de sensor en de kabels loskoppelen..... | 1-38        |
| 1.6.5      | Het bemonsteringsapparaat losmaken.....                          | 1-39        |
| 1.6.6      | Het instrument verplaatsen.....                                  | 1-40        |



---

|            |   |             |
|------------|---|-------------|
| <b>1.7</b> | <b>Basisbewerkingen .....</b>             | <b>1-41</b> |
| 1.7.1      | Componenten op het bedieningspaneel ..... | 1-41        |
| 1.7.2      | Basisbewerkingen .....                    | 1-42        |

---

## **Hoofdstuk 2 Meting .....** **2-1**

---

|            |  |             |
|------------|--|-------------|
| <b>2.1</b> | <b>Vóór de meting .....</b>                                      | <b>2-2</b>  |
| 2.1.1      | Meetprocedure .....  | 2-2         |
| 2.1.2      | Monstercontainers .....  | 2-3         |
| 2.1.3      | Monsterrekken .....  | 2-4         |
| <b>2.2</b> | <b>Voorzorgsmaatregelen bij het uitvoeren van metingen .....</b> | <b>2-7</b>  |
| 2.2.1      | Vorzorgsmaatregelen bij de bediening .....                       | 2-7         |
| 2.2.2      | Elueermiddelen .....   | 2-8         |
| 2.2.3      | Hemolysespoeloplossing .....                                     | 2-9         |
| 2.2.4      | Kolom .....  | 2-10        |
| 2.2.5      | Monsters .....   | 2-11        |
| <b>2.3</b> | <b>Vorbereiding van de meting .....</b>                          | <b>2-12</b> |
| 2.3.1      | Controleren van afvalvloeistof en verbruiksartikelen .....       | 2-12        |
| 2.3.2      | Opstarten .....  | 2-12        |
| <b>2.4</b> | <b>Normale meting .....</b>                                      | <b>2-14</b> |
| 2.4.1      | Monsters voorbereiden .....                                      | 2-14        |
| 2.4.2      | Monsters meten .....   | 2-20        |
| 2.4.3      | Meetresultaten in detail bekijken .....                          | 2-22        |
| <b>2.5</b> | <b>STAT-meting .....</b>   | <b>2-24</b> |
| 2.5.1      | Een monster meten tijdens normale meting .....                   | 2-24        |
| 2.5.2      | Een monster meten tijdens stand-by .....                         | 2-28        |
| <b>2.6</b> | <b>Controlemeting .....</b>                                      | <b>2-30</b> |
| 2.6.1      | Kwaliteitscontrole .....   | 2-30        |
| 2.6.2      | Controlemeting .....   | 2-30        |
| <b>2.7</b> | <b>Kalibratie .....</b>  | <b>2-35</b> |
| 2.7.1      | Automatische kalibratie uitvoeren .....                          | 2-35        |
| 2.7.2      | De kalibratiecoëfficiënten instellen .....                       | 2-42        |
| <b>2.8</b> | <b>Op het scherm weergegeven en afgedrukte rapporten .....</b>   | <b>2-43</b> |
| 2.8.1      | Op het scherm weergegeven rapporten van resultaten .....         | 2-43        |
| 2.8.2      | Chromatogramrapport .....  | 2-44        |
| 2.8.3      | Meetresultatenlijst .....  | 2-46        |
| 2.8.4      | Abnormale resultatenlijst .....                                  | 2-47        |
| 2.8.5      | Barcodefoutmeldingslijst .....                                   | 2-47        |
| 2.8.6      | Geschiedenis van waarschuwingen/fouten/storingen .....           | 2-48        |
| 2.8.7      | Rapport met kalibratieresultaten .....                           | 2-49        |

---

## Hoofdstuk 3 Diverse handelingen ..... 3-1

---

|            |   |             |
|------------|---|-------------|
| <b>3.1</b> | <b>Hoofdmenuscher</b> .....   | <b>3-2</b>  |
| <b>3.2</b> | <b>Instellen meetteller</b> .....                                       | <b>3-6</b>  |
| <b>3.3</b> | <b>Meetomstandigheden</b> .....   | <b>3-7</b>  |
| 3.3.1      | Instellen door gebruiker opgegeven coëfficiënten .....                  | 3-7         |
| 3.3.2      | Timer omstandigheden instellen .....                                    | 3-8         |
| 3.3.3      | Timer instellen.....  | 3-9         |
| 3.3.4      | Configureren van het systeem voor nummering van metingen .....          | 3-11        |
| 3.3.5      | De Meetomstandigheden instellen.....                                    | 3-13        |
| <b>3.4</b> | <b>Meetresultaten</b> .....   | <b>3-15</b> |
| 3.4.1      | Afdrukken/verzenden resultaten .....                                    | 3-15        |
| 3.4.2      | Resultaten bekijken.....  | 3-18        |
| 3.4.3      | Resultaten wissen .....   | 3-21        |
| <b>3.5</b> | <b>Startinstellingen</b> .....  | <b>3-22</b> |
| 3.5.1      | De datum en tijd instellen.....   | 3-22        |
| 3.5.2      | De printer instellen .....  | 3-23        |
| 3.5.3      | Externe uitvoer instellen.....  | 3-24        |
| 3.5.4      | Het zoemervolume aanpassen .....  | 3-24        |
| <b>3.6</b> | <b>Afdrukken</b> .....  | <b>3-25</b> |
| 3.6.1      | Geschiedenis van waarschuwingen, fouten en problemen<br>afdrukken ..... | 3-25        |
| 3.6.2      | Barcodefoutmeldingslijst afdrukken .....                                | 3-26        |
| 3.6.3      | Afdrukken abnormale resultatenlijst.....                                | 3-27        |
| 3.6.4      | Afdrukken kalibratieresultaat rapport .....                             | 3-28        |
| 3.6.5      | Huidige parameterinstellingen afdrukken.....                            | 3-28        |
| <b>3.7</b> | <b>Diagnose</b> .....   | <b>3-29</b> |
| 3.7.1      | Stromingstest voor het hele systeem .....                               | 3-29        |
| 3.7.2      | Stromingstest individueel circuit.....                                  | 3-30        |
| 3.7.3      | Nauwkeurighedsregelingsrapporten afdrukken.....                         | 3-31        |
| 3.7.4      | Controleresultaat optische eenheid afdrukken.....                       | 3-32        |
| 3.7.5      | Proefmeting uitvoeren voor de analysesectie .....                       | 3-33        |
| 3.7.6      | Reproduceerbaarheid testen (Monster volbloed).....                      | 3-34        |
| 3.7.7      | Reproduceerbaarheid testen (Monster hemolyse).....                      | 3-36        |
| <b>3.8</b> | <b>Instellingen reagensgegevens</b> .....                               | <b>3-38</b> |
| 3.8.1      | Reagensgegevens instellen bij vervanging reagentia.....                 | 3-38        |
| 3.8.2      | Reagensgegevens instellen na vervanging reagentia .....                 | 3-38        |
| 3.8.3      | Reagensgegevens afdrukken .....   | 3-40        |

---

## Hoofdstuk 4 Onderhoud..... 4-1

---

|            |  |            |
|------------|--|------------|
| <b>4.1</b> | <b>Frequentie van onderhoud</b> .....          | <b>4-2</b> |
| <b>4.2</b> | <b>Vervanging van verbruiksartikelen</b> ..... | <b>4-3</b> |

|            |   |             |
|------------|---|-------------|
| 4.2.1      | Pakken elueermiddel vervangen.....  | 4-3         |
| 4.2.2      | De fles hemolysespoeloplossing vervangen.....                               | 4-7         |
| 4.2.3      | Afdrukpapier vervangen.....   | 4-10        |
| 4.2.4      | De kolom vervangen.....   | 4-11        |
| 4.2.5      | Pipetteernaald vervangen/Het pipetteernaaldspoelblok reinigen.....          | 4-16        |
| 4.2.6      | De netfilters van de reagensnaalden vervangen.....                          | 4-22        |
| 4.2.7      | De slangen van de drainkneepafsluiters vervangen.....                       | 4-25        |
| <b>4.3</b> | <b>Spoelen en reinigen.....</b>   | <b>4-27</b> |
| 4.3.1      | Afvalvloeistof afvoeren.....  | 4-27        |
| 4.3.2      | Automatisch slangen doorspoelen.....  | 4-27        |
| 4.3.3      | Automatisch slangen doorspoelen na meting.....                              | 4-29        |
| 4.3.4      | De pipetteernaald reinigen.....   | 4-31        |
| 4.3.5      | Reinigen monsterbuisjescentrifuge.....                                      | 4-33        |
| 4.3.6      | Reiniging verdunningscontainer en spoelcontainer.....                       | 4-35        |
| 4.3.7      | Reiniging onderdelen van de verdunningscontainer en spoelcontainer.....     | 4-38        |
| 4.3.8      | Het luchtfilter reinigen.....   | 4-41        |
| 4.3.9      | Desinfecteren.....  | 4-42        |
| <b>4.4</b> | <b>Afvullen.....</b>  | <b>4-43</b> |
| <b>4.5</b> | <b>Onderhoud vastleggen.....</b>  | <b>4-44</b> |
| 4.5.1      | Onderhoudsdatum vastleggen.....   | 4-44        |
| 4.5.2      | Onderhoudshistorie bekijken.....  | 4-45        |
| <b>4.6</b> | <b>Vóór/na lange periodes buiten gebruik te zijn.....</b>                   | <b>4-46</b> |
| 4.6.1      | Het instrument voorbereiden vóór een lange tijd buiten gebruik te zijn..... | 4-46        |
| 4.6.2      | Opstarten van het instrument na lange tijd niet gebruikt te zijn.....       | 4-53        |

## **Hoofdstuk 5 Problemen oplossen..... 5-1**

|            |   |             |
|------------|---|-------------|
| <b>5.1</b> | <b>Als een waarschuwing wordt gegeven.....</b>              | <b>5-2</b>  |
| 5.1.1      | Van waarschuwing tot oplossing.....                         | 5-2         |
| 5.1.2      | Oorzaken en oplossingen.....                                | 5-3         |
| <b>5.2</b> | <b>Als er een fout optreedt.....</b>                        | <b>5-9</b>  |
| 5.2.1      | Van het optreden van een fout tot de oplossing.....         | 5-9         |
| 5.2.2      | Oorzaken en oplossingen.....                                | 5-10        |
| <b>5.3</b> | <b>Als er een storing optreedt.....</b>                     | <b>5-13</b> |
| 5.3.1      | Van het optreden van een storing tot de oplossing.....      | 5-13        |
| 5.3.2      | Oorzaken en oplossingen.....                                | 5-14        |
| <b>5.4</b> | <b>Meldingen van afwijkende resultaten.....</b>             | <b>5-21</b> |
| <b>5.5</b> | <b>Als dit gebeurt.....</b>                                 | <b>5-23</b> |
| 5.5.1      | Als het instrument niet opstart (zekeringen vervangen)..... | 5-23        |
| 5.5.2      | Als pakken elueermiddel verkeerd zijn aangesloten.....      | 5-25        |

---

## **Hoofdstuk 6 Bijlage ..... 6-1**

---

|            |   |             |
|------------|---|-------------|
| <b>6.1</b> | <b>Voorbeelden van afgedrukte rapporten .....</b> | <b>6-2</b>  |
| 6.1.1      | Huidige parameterinstellingen .....               | 6-2         |
| 6.1.2      | Nauwkeurighedsregelingsrapporten .....            | 6-4         |
| 6.1.3      | Controleresultaten optische eenheid .....         | 6-6         |
| 6.1.4      | Meetresultaten controle analysesectie.....        | 6-7         |
| 6.1.5      | Resultaten reproduceerbaarheidstest.....          | 6-8         |
| 6.1.6      | Rapport met reagensgegevens.....                  | 6-9         |
| <br>       |   |             |
| <b>6.2</b> | <b>Woordenlijst .....</b>                         | <b>6-10</b> |
| <br>       |   |             |
| <b>6.3</b> | <b>Prestatiekenmerken.....</b>                    | <b>6-13</b> |
| 6.3.1      | Analytische prestaties .....                      | 6-13        |
| 6.3.2      | Klinische prestaties .....                        | 6-14        |
| <br>       |   |             |
| <b>6.4</b> | <b>Index.....</b>                                 | <b>6-15</b> |

# Voordat u dit instrument gaat gebruiken

In dit hoofdstuk vindt u informatie die u moet weten voordat u het instrument gaat gebruiken.

|            |   |             |
|------------|---|-------------|
| <b>1.1</b> | <b>Overzicht.....</b>   | <b>1-2</b>  |
| 1.1.1.     | Belangrijkste functies .....                                      | 1-2         |
| 1.1.2.     | Kenmerken .....   | 1-3         |
| 1.1.3.     | Specificaties .....   | 1-5         |
| 1.1.4.     | Meetprincipe .....  | 1-6         |
| <b>1.2</b> | <b>Uitpakken.....</b>   | <b>1-7</b>  |
| 1.2.1.     | Instrument .....  | 1-7         |
| 1.2.2.     | Bemonsteringsapparaat .....                                       | 1-8         |
| 1.2.3.     | Accessoires .....   | 1-8         |
| 1.2.4.     | Rekkenset .....   | 1-9         |
| 1.2.5.     | Doosje met toebehoren .....                                       | 1-10        |
| 1.2.6.     | Set hulpstukken .....   | 1-11        |
| <b>1.3</b> | <b>Namen en functies van onderdelen .....</b>                     | <b>1-12</b> |
| 1.3.1.     | Voor- en rechterzijaanzicht .....                                 | 1-12        |
| 1.3.2.     | Achteraanzicht .....  | 1-15        |
| <b>1.4</b> | <b>Installatie .....</b>  | <b>1-16</b> |
| 1.4.1.     | Voorzorgsmaatregelen bij de installatie van het instrument .....  | 1-16        |
| 1.4.2.     | Het instrument ontgrendelen .....                                 | 1-17        |
| 1.4.3.     | Het bemonsteringsapparaat bevestigen .....                        | 1-19        |
| 1.4.4.     | De buizen van de drainkneepafsluiters controleren .....           | 1-22        |
| 1.4.5.     | Instellen van de elueermiddelen en hemolysespoeloplossing .....   | 1-23        |
| 1.4.6.     | De drainbuizen aansluiten .....                                   | 1-26        |
| 1.4.7.     | Randapparatuur aansluiten .....                                   | 1-28        |
| 1.4.8.     | Het voedingsnoer aansluiten .....                                 | 1-29        |
| <b>1.5</b> | <b>Opstarten .....</b>  | <b>1-30</b> |
| 1.5.1.     | De stroom voor de eerste keer inschakelen .....                   | 1-30        |
| 1.5.2.     | De kolom installeren .....  | 1-31        |
| 1.5.3.     | Het instrument instellen .....                                    | 1-33        |
| 1.5.4.     | De stroom uitschakelen .....                                      | 1-34        |
| <b>1.6</b> | <b>Verplaatsen.....</b>   | <b>1-35</b> |
| 1.6.1.     | Vorzorgsmaatregelen bij het verplaatsen van het instrument .....  | 1-35        |
| 1.6.2.     | Drainvloeistof uit de buizen .....                                | 1-36        |
| 1.6.3.     | Het voedingsnoer loskoppelen .....                                | 1-37        |
| 1.6.4.     | De buizen, het snoer van de sensor en de kabels loskoppelen ..... | 1-38        |
| 1.6.5.     | Het bemonsteringsapparaat losmaken .....                          | 1-39        |
| 1.6.6.     | Het instrument verplaatsen .....                                  | 1-40        |
| <b>1.7</b> | <b>Basisbewerkingen .....</b>                                     | <b>1-41</b> |
| 1.7.1.     | Componenten op het bedieningspaneel .....                         | 1-41        |
| 1.7.2.     | Basisbewerkingen .....  | 1-42        |

# 1.1 Overzicht

## 1.1.1 Belangrijkste functies


De HA-8180T meet stabiel HbA1c (S-A1c of HbA1c), HbA2 en HbF, en levert informatie die nuttig is voor het diagnosticeren en controleren van diabetes, en voor het screenen op  $\beta$ -thalassemie. Het geeft nauwkeurigere meetresultaten voor HbA1c, omdat het label HbA1c (L-A1c), gecarbamyleerd Hb en geacetyleerd Hb elueert en verwijdert, en hemoglobinevarianten HbS, HbC, HbE en HbD elueert.

### ■Meting van monster

Het instrument kan monsters hemolyse meten die zijn verdund met CONTROL DILUTION SET 80, alsook monsters volbloed.

Metingen van monsters kunnen op de volgende twee manieren worden uitgevoerd:

#### ● Normale meting

Bij normale meting worden meerdere monsters continu gemeten met gebruik van monsterrekken. Eén monsterrek kan tot 10 monsters bevatten. Plaats de monsterrekken met monsters op het bemonsteringsapparaat en druk op . Het instrument verplaatst de rekken vervolgens automatisch en meet de monsters opeenvolgend.

**Voor monster anemie:** Er wordt een speciaal rek geleverd voor het meten van monsters volbloed van patiënten waarvoor eerder de diagnose anemie is gesteld. Monsters in het anemia rack worden met een lagere verdunningsverhouding gemeten dan monsters in normale rekken. Hierdoor worden fouten door abnormale lage waarden voorkomen.

#### ● STAT-meting

U kunt een enkel monster meten door het in de STAT-poort te plaatsen. Hiermee kunt u in een noodgeval de normale meting onderbreken om een meting uit te voeren.

### ■Controlemetingen voor HbA1c, HbA2 en HbF

Op regelmatige tijdstippen moeten controlemetingen worden uitgevoerd om de nauwkeurigheid van de meetresultaten te controleren. Gebruik de commercieel verkrijgbare controles die worden opgegeven door uw distributeur.

### ■Kalibraties voor HbA1c, HbA2 en HbF

Door het instrument regelmatig te kalibreren kunnen meetfouten als gevolg van veranderingen in de omgevingsomstandigheden worden voorkomen. Kalibratie kan op de volgende twee manieren worden uitgevoerd:

#### ● Automatische kalibratie

De kalibratiecoëfficiënten (werkingscoëfficiënten) voor de correctie van meetresultaten worden automatisch berekend door het meten van twee standaardoplossingen.

#### ● Instelling kalibratiecoëfficiënt

U kunt kalibratiecoëfficiënten invoeren met de numerieke knoppen op het bedieningspaneel.

---

## 1.1.2 Kenmerken

- Doeltreffend voor controle op diabetes en screening op  $\beta$ -thalassemie

De HA-8180T meet tegelijkertijd de diabetesindicator, geglyceerd hemoglobine, en de  $\beta$ -thalassemie-indicatoren, HbA2 en HbF.

- 210 seconden per monstermeting

De verwerkingssnelheid van de HA-8180T is 17% hoger dan die van het voorgaande model.

- Uiterst nauwkeurige meetresultaten

De metingen worden verricht met behulp van hogedrukvlloeistofchromatografie (HPLC), een techniek die nauwkeurige gegevens over HbA1c, HbA2 en HbF oplevert. Bovendien worden hemoglobinevarianten, HbS, HbC, HbE en HbD geëluëerd om nauwkeurigere meetresultaten te verkrijgen. Er wordt een kolom gebruikt om label HbA1c te verwijderen. Zo kunnen stabiele HbA1c-waarden, HbA2-waarden, HbF-waarden en chromatogrammen worden verkregen.

- Reagensgegevens beheren

Door het invoeren van 10-cijferige reagenscodes kunt u de uiterste gebruiksdatum en partijnummers van de reagentia (elueermiddelen, hemolysespoeloplossing en kalibrator) in het instrument opslaan. Er verschijnt een foutmelding op het scherm als u probeert een onjuiste of ongeldige code in te voeren. Reagensgegevens kunnen aan meetresultatenrapporten worden toegevoegd om aan te tonen dat voor de metingen de juiste reagentia zijn gebruikt.

- Monsterbuizen roeren

Monsters worden automatisch geroerd vóór de meting zodat stabiele meetresultaten kunnen worden verkregen zonder variaties door bloedbezinking.

- Gebruiksvriendelijk

Vullen vóór metingen gebeurt automatisch, waardoor geen actie nodig is vanaf het moment dat de stroom wordt ingeschakeld tot het moment waarop de metingen beginnen. Een groot LCD-kleurenscherm maakt de meetomstandigheden en de menu-instellingen gemakkelijk af te lezen en te identificeren, wat de bediening vergemakkelijkt. Meetresultaten, instrumentstatus en werkprocedures worden op het display weergegeven, terwijl het resterende reagensvolume wordt getoond op elektronische grafieken. Chromatogrammen kunnen ook samen met meetresultaten worden bekeken.

- Vloeistofniveaudetectiesensor om tekorten aan reagens tijdens metingen te voorkomen

Reagensniveaus worden gemeten en als er lage niveaus worden gedetecteerd, worden berichten weergegeven om de gebruiker daarvan op de hoogte te stellen. De meting gaat door totdat een reagens opgebruikt is, waarna de meting automatisch stopt.

- Timergestuurde automatische start/uitschakeling

Starttijden kunnen voor elke dag van de week worden ingesteld. De slaapstand wordt automatisch geactiveerd als het stand-byscherm verschijnt gedurende een door de gebruiker ingestelde tijdsduur.

- Eenvoudig onderhoud

Het dagelijks onderhoud kan meestal zonder gereedschap worden uitgevoerd, aangezien onderdelen gemakkelijk met de hand kunnen worden vervangen en aangedraaid. Bovendien is het voorfilter in de kolom geïntegreerd, zodat het niet meer nodig is het voorfilter te vervangen (zoals bij vroegere modellen wel het geval was).

- Ruime keuze aan opties

ARKRAY biedt een ruime keuze aan opties, waaronder de handmatige barcodelezer, de Ethernet-kaart en de side sampler.

- Continue metingen tot 100 monsters (indien ingesteld op cirkeltransport)

Het instrument kan maximaal 50 opeenvolgende monsters meten als het monsterrektransport is ingesteld op “eenrichtingstransport”, en 100 monsters als het is ingesteld op “cirkeltransport”.

\* Het monsterrektransport is ingesteld op “eenrichtingstransport” op het moment van verzending. Neem contact op met uw distributeur als u de voorkeur geeft aan “cirkeltransport”.

- STAT-meting ter plaatse

Er is een poort speciaal voor STAT-metingen. Normale metingen kunnen dus worden onderbroken om één specifiek monster te meten. STAT-meting kan ook worden uitgevoerd terwijl het stand-byscherm wordt weergegeven.

- Bidirectionele online communicatie

Een bestelsysteem dat gebruik maakt van barcode-ID's kan worden opgebouwd door verbinding te maken met een hostterminal.



### 1.1.3 Specificaties

|                                  |   |
|----------------------------------|---|
| Product                          | ADAMS A1c HA-8180T  |
| Configuratie                     | Hoofdapparaat, bemonsteringsapparaat (met monsterbuisjescentrifuge) en accessoires  |
| Gemeten objecten                 | Volbloed of monster hemolyse  |
| Kolom                            | COLUMN UNIT 80T   |
| Reagentia                        | ELUENT 80A, ELUENT 80B, ELUENT 80CT en HEMOLYSIS WASHING SOLUTION 80H   |
| Gemeten waarden                  | HbA1c (stabiel HbA1c, S-A1c), HbA2 en HbF<br>(HbS, HbC, HbE en HbD kunnen worden gedetecteerd.)   |
| Meetbereik *1                    | HbA1c: 3 - 20%, 9 - 195 mmol/mol<br>HbA2: 2 - 10%<br>HbF: 0 - 100%  |
| Gegarandeerd meetbereik *2       | HbA1c: 4,2 - 12,9%, 22 - 117 mmol/mol<br>HbA2: 2,4 - 6,3%<br>HbF: 0,1 - 14,3%   |
| Meetprincipe                     | Omgekeerde fase kation-uitwisselingschromatografie  |
| Gebruikte golflengte voor meting | 420 nm / 500 nm (colorimetrie bij twee golflengten)   |
| Monster opbrengen                | Bemonsteringsapparaat   |
| Resolutie                        | 0,1% verhouding, 1 mmol/mol   |
| Verwerkingssnelheid              | 210 seconden/test   |
| Monsterverbruik                  | Ongeveer 14 µL (volbloed)   |
| Vereist monstervolume            | Monsterbuis: minimaal 10 mm van de bodem af<br>Monsterbeker: 400 µL of meer   |
| Monstercontainer                 | Monsterbuis: (12,3/15 mm diameter) × (75 tot 100 mm lengte)<br>Monsterbeker: 500 µL   |
| Compatibel rektype               | ARKRAY rekken   |
| Aantal meetmonsters              | Eenrichtingstransport (door de fabriek ingesteld): maximaal 50 monsters<br>Cirkeltransport: maximaal 100 monsters                                     |
| Temperatuur kolom                | Ongeveer 39°C   |
| Opwarmtijd                       | Maximaal 30 minuten   |
| Display                          | Groot kleuren-LCD-scherm met achtergrondlicht   |
| Printer                          | Voor gebruik met 58 mm breed thermisch afdrudpapier   |
| Geheugencapaciteit               | 500 meetresultaten (inclusief kalibratieresultaten)   |
| Externe uitvoer                  | Serieel 1 poort (kan optioneel als een Ethernetpoort worden gebruikt.)  |
| Communicatiesysteem              | Voldoet aan RS-232C-norm<br>(Schakelbaar tussen monodirectionele en bidirectionele communicatie.)   |
| Transmissiesnelheid              | RS-232C: Te kiezen uit 300, 600, 1200, 2400, 4800, 9600 en 19200 bps<br>Ethernet: 10BASE-T  |
| Werkomgeving                     | Temperatuur: 15 - 30°C; vochtigheid: 20 - 80% RV (niet-condenserend)  |
| Meetomgeving                     | Temperatuur: 15 - 30°C; vochtigheid: 20 - 80% RV (niet-condenserend)  |
| Bewaarongeving                   | Temperatuur: 1 - 30°C; vochtigheid: 20 - 80% RV (niet-condenserend)   |
| Omgeving tijdens transport       | Temperatuur: 1 - 60°C; vochtigheid: 20 - 80% RV (niet-condenserend)<br>(De vochtigheid mag niet hoger zijn dan de absolute vochtigheid; 40°C/85% RV.) |
| Afmetingen                       | 530 (B) × 530 (D) × 530 (H) mm<br>(exclusief de fles hemolysespoeloplossing)  |
| Gewicht                          | Hoofdapparaat: ongeveer 39 kg, bemonsteringsapparaat: ongeveer 4 kg   |
| Vereiste stroomvoorziening       | 100 - 240 V AC ± 10%, 50/60 Hz  |
| Stroominvoer                     | Maximaal 300 VA   |
| Geluidsdrukniveau                | Minder dan 85 dB  |

|                        |                                      |
|------------------------|--------------------------------------|
| Locatie van gebruik    | Alleen voor gebruik binnenshuis      |
| Hoogte                 | Maximaal 2000 m                      |
| Mate van vervuiling    | 2                                    |
| Categorie overspanning | II                                   |
| Verwachte levensduur   | 5 jaar (volgens bedrijfsgegevens) *3 |

- \*1: Foutloos meetbereik
- \*2: Gegarandeerd meetbereik voor het verkrijgen van resultaten die gelijkwaardig zijn aan die van metingen in de stand TP van de HA-8160
- \*3: De fabricagedatum is opgenomen in het serienummer, zoals hieronder aangegeven.
  - 2e en 3e cijfer van het serienummer: de laatste 2 cijfers van het fabricagejaar
  - 4e en 5e cijfer van het serienummer: de fabricagem maand

## 1.1.4 Meetprincipe

De HA-8180T meet HbA1c, HbA2 en HbF in bloed met behulp van omgekeerde fase kation-uitwisselingschromatografie. Het met de hemolysespoeloplossing verdunde bloedmonster wordt naar de kolom gestuurd, die het monster op basis van hogedrukvlloeistofchromatografie (HPLC) fractioneert in verschillende hemoglobinebestanddelen. Elk bestanddeel dat uit de kolom wordt geëluëerd, wordt gemeten door de colorimeter met twee golflengten, en het resultaat wordt door een microcomputer verwerkt om de piekidentificatie en de inhoud te verkrijgen.

## 1.2 Uitpakken

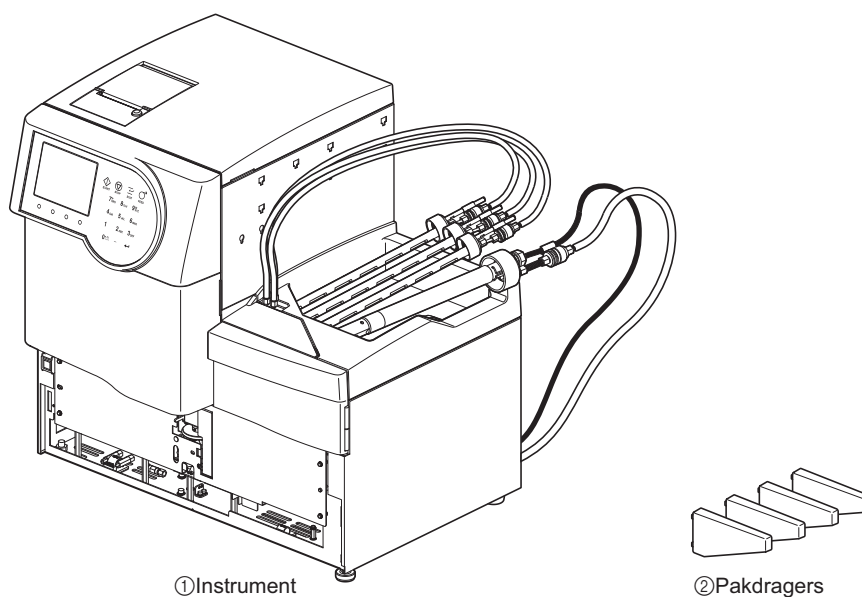
Het systeem wordt in drie dozen geleverd. Pak de dozen uit en controleer of alle in deze paragraaf genoemde onderdelen aanwezig zijn. Als er iets ontbreekt of beschadigd is, neemt u contact op met uw distributeur.

### LET OP:

De volgende onderdelen worden niet met het instrument meegeleverd:

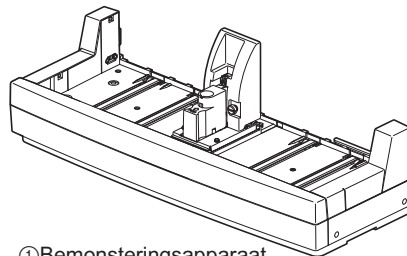
ELUENT 80A, ELUENT 80B, ELUENT 80CV, HEMOLYSIS WASHING SOLUTION 80H, COLUMN UNIT 80, CONTROL DILUTION SET 80, CALIBRATOR 80, extendSURE hemoglobine F en A2 kalibrators, controles voor HbA<sub>1c</sub>-meting, dummymonster, monsterbeker, monsterbuis, monster, verdunningsmiddel, monstercontainer, barcode-etiket, beschermende handschoenen, tissues, pipetteernaald (voor vervanging), gezuiverd water, wattenstaafje, filter en O-ring voor elekt., spoeloplossing voor buizen, neutraal reinigingsmiddel, gaasdoek, bekglas, gedistilleerd water, plastic zak, 70% isopropanol, fles voor afvalvloeistof, schaar, RS-232C kruiskabel (dubbel afgeschermd kabel) en platte schroevendraaier  
Deze onderdelen zijn onderstreept in de delen "Voorbereiden:" in "1.4. Installatie" en later.

### 1.2.1 Instrument



| Nr. | Onderdeel  | Beschrijving                   | Hoev. |
|-----|------------|--------------------------------|-------|
| ①   | Instrument | ADAMS A <sub>1c</sub> HA-8180T | 1     |
| ②   | Pakdragers | Voor installatie, 4 per pak    | 1     |

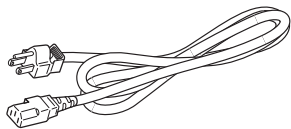
## 1.2.2 Bemonsteringsapparaat



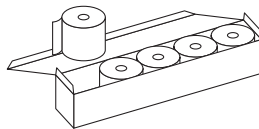
① Bemonsteringsapparaat

| Nr. | Onderdeel             | Beschrijving                 | Hoev. |
|-----|-----------------------|------------------------------|-------|
| ①   | Bemonsteringsapparaat | Met monsterbuisjescentrifuge | 1     |

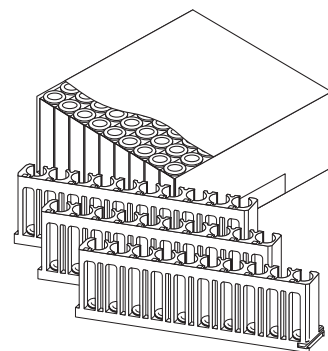
## 1.2.3 Accessoires



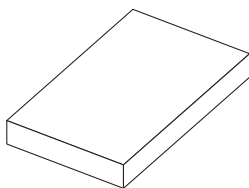
① Voedingssnoer



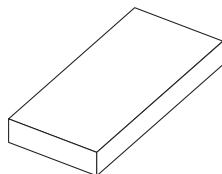
② Afdrukpapier



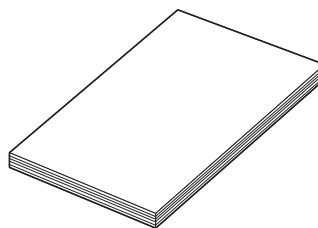
③ Rekkenset



④ Doosje met toebehoren



⑤ Set hulpstukken

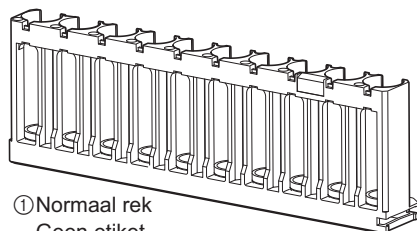


⑥ Handleiding

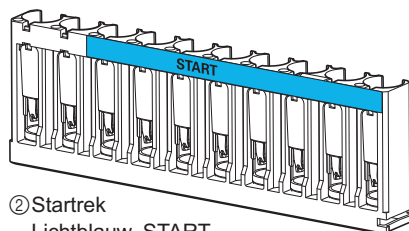
| Nr. | Onderdeel             | Beschrijving                                       | Hoev. |
|-----|-----------------------|--|-------|
| ①   | Voedingssnoer         | Vermogen: 250V 10A                                 | 1     |
| ②   | Afdrukpapier          | 58 mm (B) × 25 m (L), 5 rollen per doos            | 1     |
| ③   | Rekkenset             | Zie "1.2.4. Rekkenset" op pagina 1-9.              | 1     |
| ④   | Doosje met toebehoren | Zie "1.2.5. Doosje met toebehoren" op pagina 1-10. | 1     |
| ⑤   | Set hulpstukken       | Zie "1.2.6. Set hulpstukken" op pagina 1-11.       | 1     |
| ⑥   | Handleiding           |  | 1     |

## 1.2.4 Rekkenset

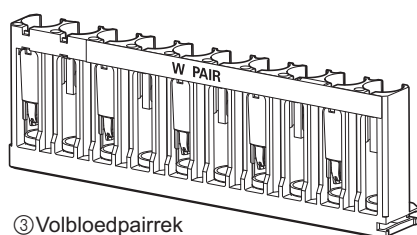
Monsterrektypes kunnen worden geïdentificeerd aan de hand van de kleur van het etiket en de naam aan de voorkant van het rek. Voor meer informatie, zie “2.1.3. Monsterrekken” op pagina 2-4.



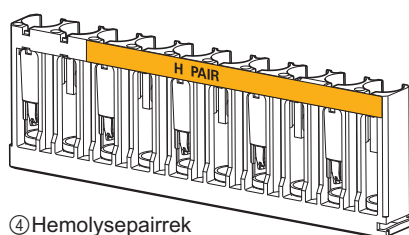
① Normaal rek  
Geen etiket



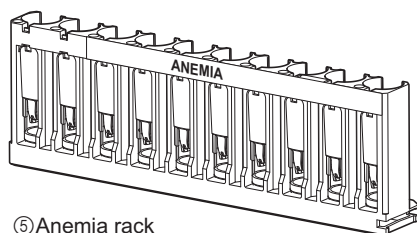
② Startrek  
Lichtblauw, START



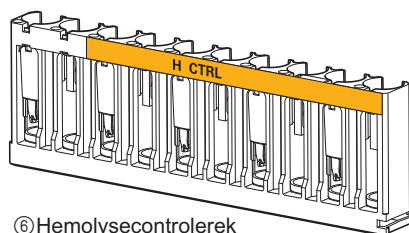
③ Volbloedpairrek  
Wit, W PAIR



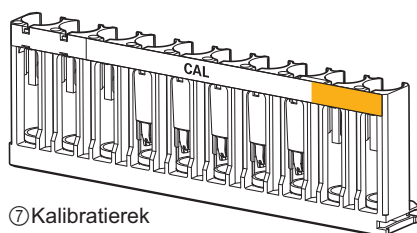
④ Hemolysepairrek  
Oranje, H PAIR



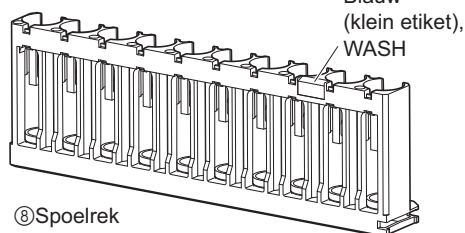
⑤ Anemia rack  
Wit, ANEMIA



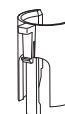
⑥ Hemolysecontrolerek  
Oranje, H CTRL



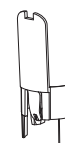
⑦ Kalibratierek  
Poorten 1 t/m 8: Wit  
Poorten 9 en 10: Oranje  
CAL



⑧ Spoelrek



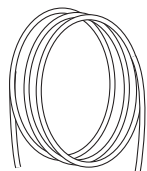
⑨ Conventionele adaptor



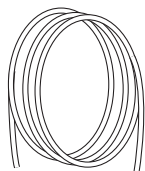
⑩ Adapter centrifuge

| Nr. | Reknaam                | Beschrijving   | Hoev. |
|-----|------------------------|--|-------|
| ①   | Normale rekken         | Voor normale meting van monsters volbloed, 9 per set                             | 1     |
| ②   | Startrek               | Voor normale meting van monsters volbloed  | 1     |
| ③   | Volbloedpairrek        | Voor normale meting  | 1     |
| ④   | Hemolysepairrek        | Voor normale meting  | 1     |
| ⑤   | Anemia rack            | Voor normale meting van anemimonsters (volbloed)                                 | 1     |
| ⑥   | Hemolysecontrolerek    | Voor controlemeting  | 1     |
| ⑦   | Kalibratierekken       | Voor kalibratie  | 2     |
| ⑧   | Spoelrek               | Voor het doorspoelen van slangen   | 1     |
| ⑨   | Conventionele adaptors | Voor monsterbekers, grijs, 10 per pak  | 1     |
| ⑩   | Adapters centrifuge    | Voor monsterbuizen (12,3 mm diameter) in normale rekken, transparant, 10 per pak | 10    |

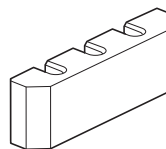
## 1.2.5 Doosje met toebehoren



① Drainbuis optische eenheid



② Drainbuis afvalvloeistof



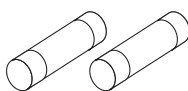
③ Buisgeleider



④ Conventionele adaptor



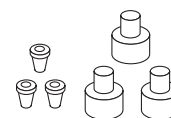
⑤ Beschermende slang



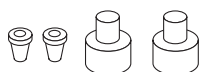
⑥ Zekeringen



⑦ O-ringen



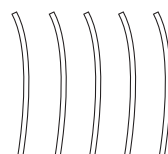
⑧ Verbindingen 1x2



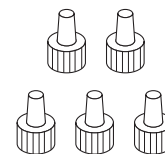
⑨ Verbindingen 2x3



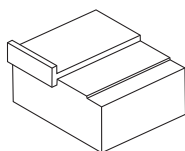
⑩ Afdekplaat



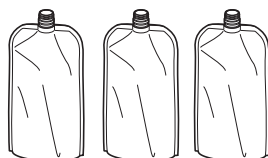
⑪ Reserveslangen



⑫ Duwschroeven (cirkeltype)



⑬ Bijstellingsblok pipetteernaald

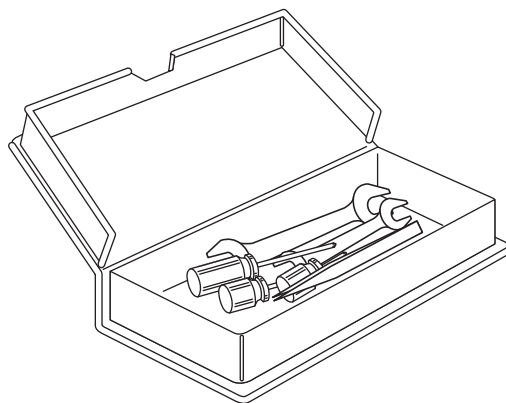


⑭ Aluminiumpakken

| Nr. | Onderdeel                  | Beschrijving  | Hoev. |
|-----|----------------------------|---|-------|
| ①   | Drainbuis optische eenheid | Siliconenbuis voor installatie, 2 mm (inwendige diameter) × 4 mm (uitwendige diameter), 3 m | 1     |
| ②   | Drainbuis afvalvloeistof   | Siliconenbuis voor installatie, 3 mm (inwendige diameter) × 6 mm (uitwendige diameter), 3 m | 1     |
| ③   | Buisgeleider               | Voor het installeren van verpakkingen elueermiddel  | 1     |
| ④   | Conventionele adaptor      | Voor STAT-poort, $\phi$ 13, grijs   | 1     |
| ⑤   | Beschermende slang         | Voor onderhoud pipetteernaald   | 1     |
| ⑥   | Zekeringen                 | 2 per pak   | 1     |

| Nr. | Onderdeel                       | Beschrijving   | Hoev. |
|-----|---------------------------------|--|-------|
| ⑦   | O-ringen                        | Voor pipetteernaaldspoelblok, 5 per pak  | 1     |
| ⑧   | Verbindingen 1×2                | Voor elueermiddelnaalden, M6-koppeling met vlakke afdichting (flat seal) $\phi 2$ , duwschroeven en flensbusjes, 3 per pak         | 1     |
| ⑨   | Verbindingen 2×3                | Voor hemolysespoeloplossingnaald, M6-koppeling met vlakke afdichting (flat seal) $\phi 3$ , duwschroeven en flensbusjes, 2 per pak | 1     |
| ⑩   | Afdekplaat                      | O-ringdrukplaat voor pipetteernaald  | 1     |
| ⑪   | Reserveslangen (voor kleppen)   | 2 mm (inwendige diameter) $\times$ 4 mm (uitwendige diameter), 10 cm, 5 per pak  | 1     |
| ⑫   | Duwschroeven (cirkeltype)       | Voor kolom IN/OUT-slangen, 5 per pak   | 1     |
| ⑬   | Bijstellingsblok pipetteernaald | Voor gebruik door monteur  | 1     |
| ⑭   | Aluminiumpakken                 | Voor onderhoud wanneer het instrument lange tijd niet zal worden gebruikt  | 3     |

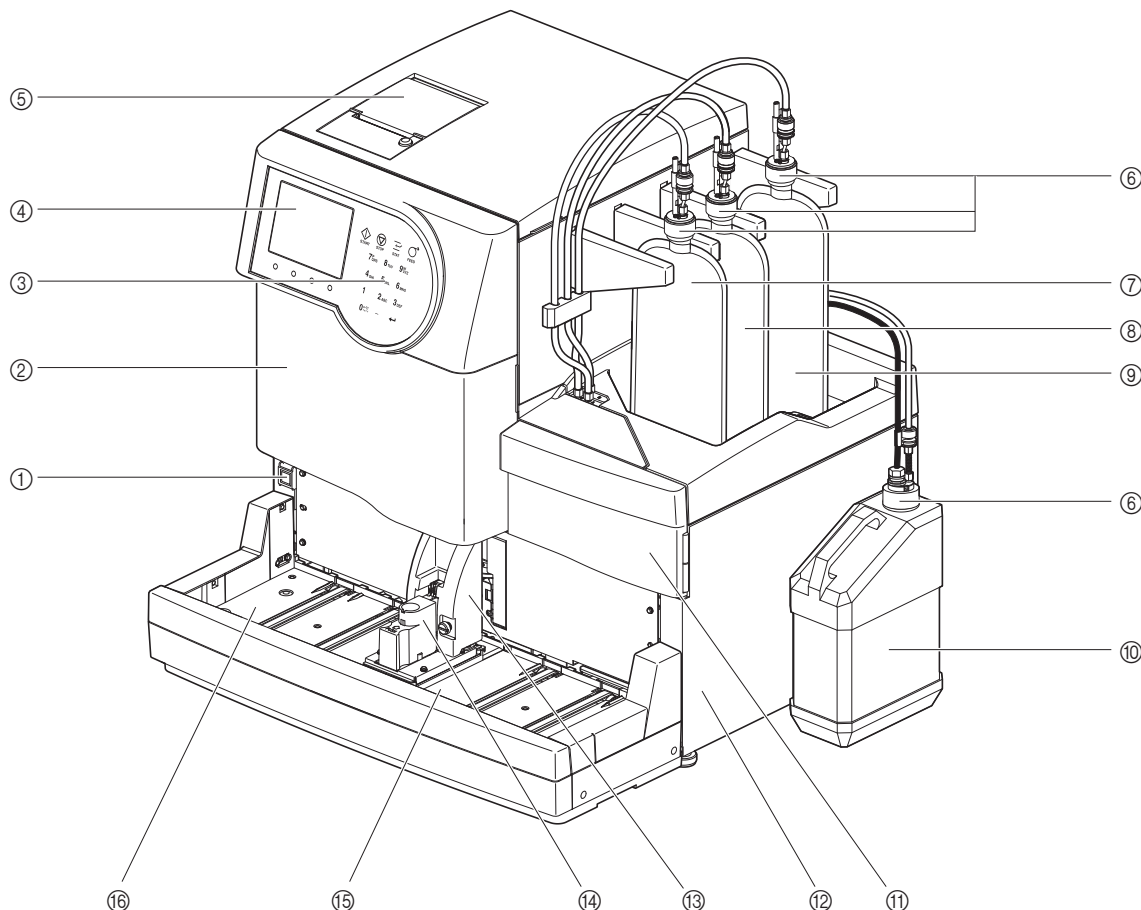
## 1.2.6 Set hulpstukken



| Onderdeel                | Beschrijving                      | Hoev. |
|--------------------------|-----------------------------------|-------|
| Dubbele steeksleutel     | 6-8                               | 1     |
| Dubbele steeksleutel     | 10-13                             | 1     |
| Kruiskopschroevendraaier | Nr. 2, met plastic geïsoleerd     | 1     |
| Korte schroevendraaier   | Nr.6200-1, met plastic geïsoleerd | 1     |
| Korte schroevendraaier   | Nr.1200-2, met plastic geïsoleerd | 1     |
| Pincet AA                | L125                              | 1     |

# 1.3 Namen en functies van onderdelen

## 1.3.1 Voor- en rechterzijaanzicht



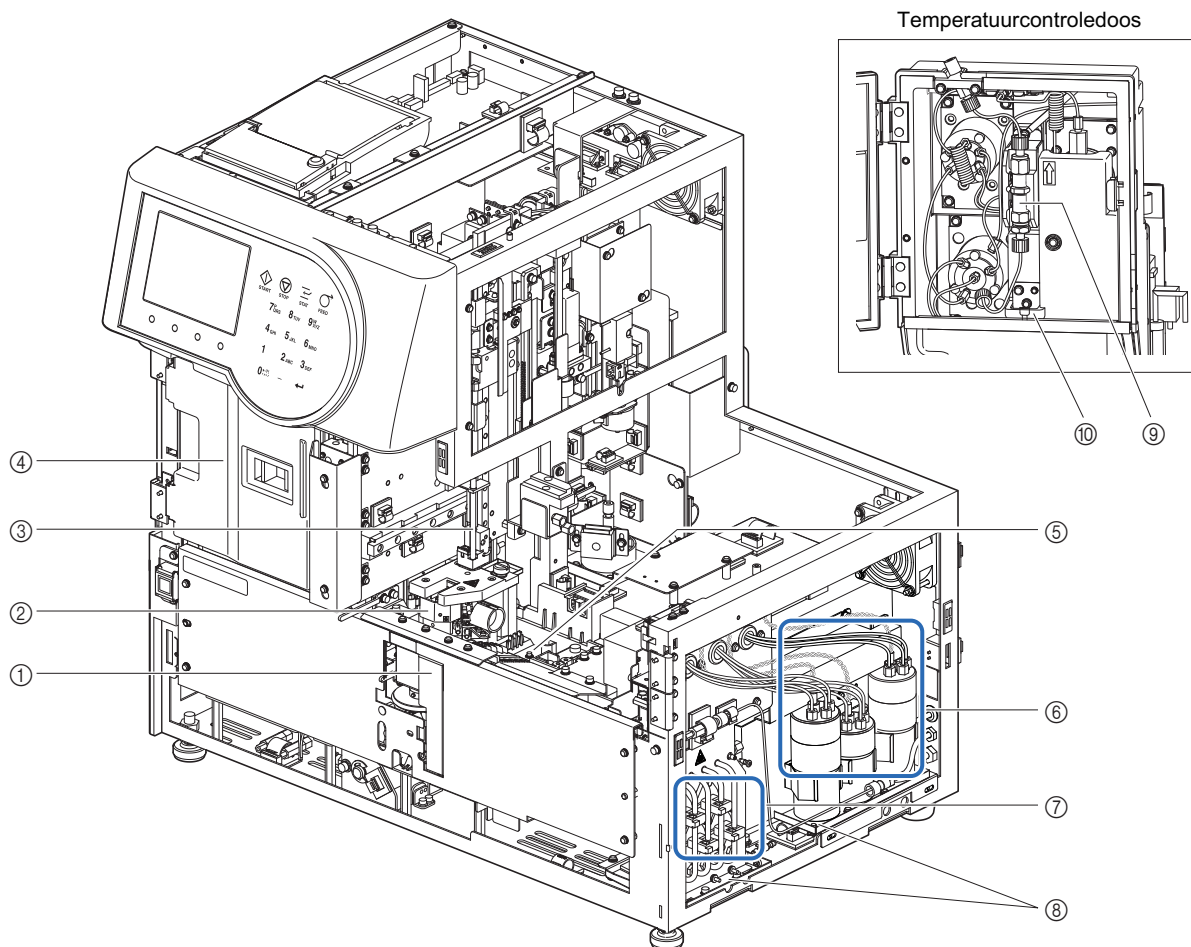
De aandrijfeenheden bevinden zich in het instrument. De stroom wordt automatisch uitgeschakeld als het voorpaneel, de onderhoudsafdekplaat of het zijpaneel wordt geopend tijdens de werking van het instrument. Open deze panelen **niet**, tenzij dat noodzakelijk is.

| Nr. | Component                              | Beschrijving  |
|-----|--|---|
| ①   | Stand-byschakelaar                     | Wordt gebruikt om het instrument aan/uit te zetten voor dagelijks gebruik. De schakelaar is voorzien van een afdekking om onbedoelde bediening te voorkomen.<br>Onmiddellijk nadat de stroom is ingeschakeld: oranje<br>Terwijl de stroom aan staat: groen<br>In de slaapstand: oranje  |
| ②   | Voorpaneel                             | Beschermt de meeteenheid, met inbegrip van de temperatuurcontroledoos. Er kunnen geen metingen worden verricht als dit paneel open is.  |
| ③   | Bedieningspaneel                       | Zie "1.7. Basisbewerkingen" op pagina 1-41.   |
| ④   | Display                                | Statusinformatie, meetresultaten en waarschuwingen/foutmeldingen/storingsmeldingen worden hier weergegeven.   |
| ⑤   | Printer                                | Thermische printer. Drukt meetresultaten en andere informatie af.   |
| ⑥   | Flessendoppen met pipetteernaald (× 4) | Bevestig deze doppen op de pakken elueermiddel en fles hemolysespoeloplossing.<br>Voor gebruik met pak elueermiddel A (flessendop A): blauw<br>Voor gebruik met pak elueermiddel B (flessendop B): rood<br>Voor gebruik met pak elueermiddel CT (flessendop CT): grijs<br>Voor gebruik met fles hemolysespoeloplossing (flessendop H): kleurloos, met vloeistofniveaudetectiesensor |



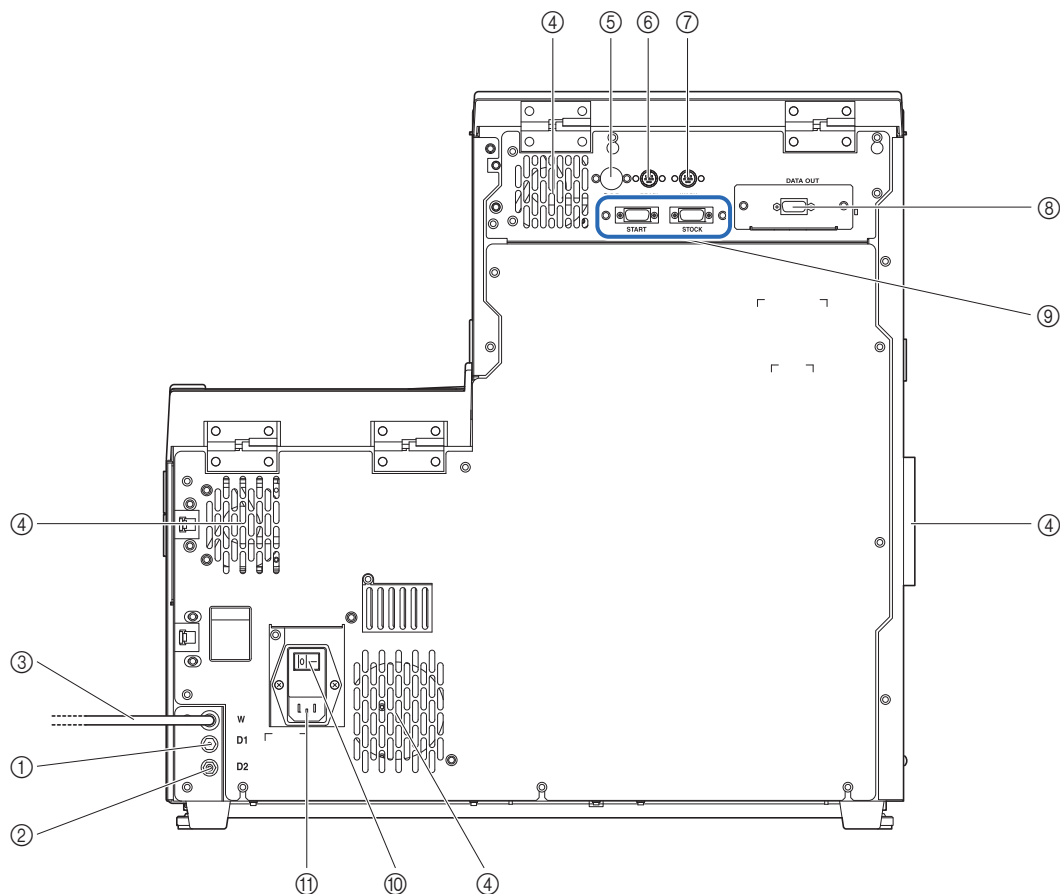
| Nr. | Component                   | Beschrijving   |
|-----|-----------------------------|--|
| ⑦   | Pak elueermiddel A          | Bevat ELUENT 80A.  |
| ⑧   | Pak elueermiddel B          | Bevat ELUENT 80B.  |
| ⑨   | Pak elueermiddel CT         | Bevat ELUENT 80CT.   |
| ⑩   | Fles hemolysespoeloplossing | Bevat HEMOLYSIS WASHING SOLUTION 80H.  |
| ⑪   | Onderhoudsafdekplaat        | Beschermt de verdunningscontainereenheid. Er kunnen geen metingen worden verricht als dit paneel open is.  |
| ⑫   | Zijpaneel                   | Beschermt de kamereenheid en de draineenheid. Er kunnen geen metingen worden verricht als dit paneel open is.  |
| ⑬   | STAT-poortdeksel            | Voorkomt dat de gebruiker de monsterbuis aanraakt terwijl deze ronddraait en de pipetteernaald wanneer deze het monster uit de STAT-poort opzuigt. Het beschermt de gebruiker ook tegen spatten van het monster als de monsterbuis niet is afgesloten. |
| ⑭   | STAT-poort                  | Het monster voor de STAT-meting wordt hier geplaatst.  |
| ⑮   | Kant voor laden             | Monsterrekken met monster worden hier geplaatst.   |
| ⑯   | Kant voor uithalen van rek  | Monsterrekken verlaten het instrument hier nadat het monster is opgezogen. Als het monsterrektransport is ingesteld op "cirkeltransport", kunt u hier nog 5 monsterrekken plaatsen om te meten.  |

## ■ Binnenaanzicht



| Nr. | Component  | Beschrijving  |
|-----|--|---|
| ①   | Geïntegreerde barcodelezer                                     | Hier wordt de barcodelezer aangesloten.   |
| ②   | Verdunningscontainer eenheid (containers verdunnen en spoelen) | Verdunt het monster in de verdunningscontainer en spoelt de pipetteernaald in de spoelcontainer.  |
| ③   | Pipetteernaald   | Doppipetteernaald voor het opzuigen van monsters  |
| ④   | Temperatuurcontroledoos  | Houdt de kolom op de juiste temperatuur.  |
| ⑤   | Lekbak (onder verdunningscontainer)                            | Vangt lekkende vloeistof uit de verdunningscontainer op voor lekdetectie. Er kunnen geen metingen worden verricht als er een lek wordt gedetecteerd.                              |
| ⑥   | Kamer  | Detecteert de niveaus van Eluent 80A, 80B en 80CT en toont een bericht wanneer de niveaus laag zijn. Verwijdert grote luchtballen.  |
| ⑦   | Drainkneepafsluiter  | Regelt de stroming van afvalvloeistof.  |
| ⑧   | Lekbak (voor draineenheid)                                     | Vangt lekkende vloeistof op uit de buizen van de drainkneepafsluiter en/of de kamers voor lekdetectie. Er kunnen geen metingen worden verricht als er een lek wordt gedetecteerd. |
| ⑨   | Kolom  | Fractioneert het monster in meerdere hemoglobinebestanddelen.   |
| ⑩   | Lekbak (onder kolom)   | Vangt lekkende vloeistof uit de hogedrukbus op voor lekdetectie. Er kunnen geen metingen worden verricht als er een lek wordt gedetecteerd.                                       |

## 1.3.2 Achteraanzicht



| Nr. | Component                       | Beschrijving   |
|-----|---------------------------------|--|
| ①   | D1 (drainverbinding)            | Voor aansluiting op de drainbuis van de optische eenheid.  |
| ②   | D2 (drainverbinding)            | Voor aansluiting op de drainbuis voor afvalvloeistof.  |
| ③   | Buis hemolysespoeloplossing (W) | Brengt hemolysespoeloplossing naar het instrument.   |
| ④   | Koelventilator (× 4)            | Verwijdert warme lucht of voert lucht in om de binnenkant van het instrument te beschermen tegen overmatige hitte.   |
| ⑤   | B.C.R.-aansluiting              | Voor aansluiting op de optionele handmatige barcodelezer.  |
| ⑥   | DRAIN-aansluiting               | Voor aansluiting op het snoer van de vloeistofniveaudetectiesensor voor de optionele afvalvloeistoffles.   |
| ⑦   | WASH-aansluiting                | Voor aansluiting op het snoer van de vloeistofniveaudetectiesensor voor de fles hemolysespoeloplossing.  |
| ⑧   | DATA OUT-aansluiting            | Voor aansluiting op een communicatiekabel voor een extern apparaat.<br>* Deze aansluiting kan worden vervangen door een Ethernet-aansluiting (optionele Ethernet-kaart) om het instrument op een LAN aan te sluiten. Neem voor meer informatie contact op met de distributeur. |
| ⑨   | START- en STOCK-aansluitingen   | Voor aansluiting op de optionele side sampler.   |
| ⑩   | Hoofdstroomschakelaar           | Wordt gebruikt om de hoofdvoeding in of uit te schakelen. Laat deze schakelaar ingeschakeld voor dagelijks gebruik, en schakel hem uit voordat u begint met onderhoudstaken of als het instrument gedurende langere tijd niet gebruikt zal worden.                             |
| ⑪   | Stroomaansluiting               | Voor aansluiting op het voedingsnoer dat bij het instrument is geleverd.   |

# 1.4 Installatie

## 1.4.1 Voorzorgsmaatregelen bij de installatie van het instrument

Lees voordat u het instrument installeert de onderstaande opmerkingen en neem altijd de juiste voorzorgsmaatregelen.



Installeer het instrument onder supervisie van een monteur. Het hanteren van het instrument met de deksels open is gevaarlijk. Binnen het apparaat bevinden zich onderdelen onder hoogspanning. Het aanraken van deze onderdelen kan gevaarlijk zijn.

- Het hoofdapparaat weegt ongeveer 39 kg en het bemonsteringsapparaat ongeveer 4 kg. Selecteer een plaats voor het instrument en monteer het op die locatie. Draag het hoofdapparaat **niet** als het bemonsteringsapparaat is aangebracht. Haal de twee eenheden van elkaar voordat u het verplaatst. Vanwege de veiligheid moet het instrument altijd met behulp van ten minste één ander persoon worden getransporteerd en gemonteerd. Houd bij het dragen de onderkant van het instrument met beide handen vast.
- Let er tijdens het installeren op dat uw handen niet onder het instrument komen.
- Installeer de achterkant van het instrument ten minste 20 cm van de muur af. Onvoldoende afstand tussen het instrument en de muur kan leiden tot oververhitting van het instrument of tot een te grote spanning op kabelaan sluitingen, wat brand of onnauwkeurige meetresultaten kan veroorzaken.
- Installeer de rechterkant (gezien vanaf de voorkant) van het instrument ten minste 10 cm van de muur af. Onvoldoende afstand tussen het instrument en de muur kan het voor de gebruikers onmogelijk maken om het zijpaneel te openen voor onderhoudstaken. Tevens is het dan moeilijk voor gebruikers om de hoofdstroomschakelaar om te zetten en het voedingsnoer te ontkoppelen bij storingen of problemen.
- Plaats het instrument op een locatie waar temperatuur en luchtvochtigheid in het onderstaande bereik kunnen worden gehouden:  
 Temperatuur: 15 - 30°C  
 Vochtigheid: 20 - 80%  
 Plaatsing in meetomgevingen buiten deze bereiken kan tot onnauwkeurige meetresultaten leiden.
- Plaats het instrument op een vlak, trillingsvrij, stevig platform. Als het instrument op een onstabiele plaats wordt gebruikt, kan dit storingen van of problemen met het instrument veroorzaken, wat tot letsel kan leiden. Plaats het instrument **niet** waar het kan (om)vallen.
- Plaats het instrument **niet** in de buurt van chemicaliënopslag of van apparatuur die bijtende gassen of elektrische ruis afgeeft. Chemicaliën, bijtende gassen en elektrische ruis kunnen storingen van of problemen met het instrument veroorzaken, wat kan leiden tot letsel of onnauwkeurige meetresultaten.
- Installeer het instrument op een plaats waar condensatie, direct zonlicht en wind kunnen worden vermeden. Dit kan onnauwkeurige meetresultaten veroorzaken en vervorming van of schade aan het instrument.
- Sluit de juiste spanning (100 tot 240 V AC  $\pm$  10%) en frequentie (50/60 Hz) aan op het instrument. Het gebruik van onjuiste spanning of frequentie kan brand veroorzaken of schade aan het instrument en daardoor letsel.
- Gebruik ter voorkoming van elektrische schokken en brand het voedingsnoer dat bij het instrument is geleverd.
- Sluit het voedingsnoer van het apparaat direct op een enkelvoudig stopcontact aan, zonder verlengsnoer of stroomaftapping. De voedingsvoorziening voor het instrument is maximaal 300 VA.

- Gebruik de aangegeven RS-232C kruiskabel (dubbel afgeschermd kabel) voor het aansluiten van een extern apparaat op de 9-pins gegevensuitvoer-aansluiting van het instrument. Als u andere kabels gebruikt, kan dit elektrische schokken of brand veroorzaken. Neem voor meer informatie contact op met de distributeur.
- Gebruik de aangegeven Ethernet-kabel voor het aansluiten van een extern apparaat op de Ethernet-aansluiting als het instrument met de optionele Ethernet-kaart is uitgerust. Als u andere kabels gebruikt, kan dit elektrische schokken of brand veroorzaken. Neem voor meer informatie contact op met de distributeur.
- De START- en STOCK-aansluitingen worden gebruikt voor het aansluiten van een optionele side sampler. Het verbinden van deze aansluitingen met andere apparaten kan schade veroorzaken aan het instrument. Neem contact op met de distributeur voor installatie van de side sampler en voorzorgsmaatregelen voor de bediening. Installeer de side sampler onder supervisie van een monteur. Neem vóór gebruik de voorzorgsmaatregelen door met de monteur.
- Demonteer het instrument **niet**, tenzij dit voor installatie nodig is. Wijzig het instrument **niet**. Demonteren en wijzigen van het instrument kan blootstelling aan pathogene micro-organismen, brand, schade aan het instrument en daarmee persoonlijk letsel veroorzaken.
- Als u het instrument na gebruik moet demonteren, draagt u beschermende handschoenen ter voorkoming van blootstelling aan pathogene micro-organismen.

## 1.4.2 Het instrument ontgrendelen

Om te voorkomen dat het instrument tijdens transport wordt beschadigd, worden diverse onderdelen vóór verzending vanuit de fabriek vastgezet. Verwijder de bevestigingstape en de beugels voordat u het instrument installeert. Lees “1.4.1. Voorzorgsmaatregelen bij de installatie van het instrument” op pagina 1-16 voordat u het instrument installeert.

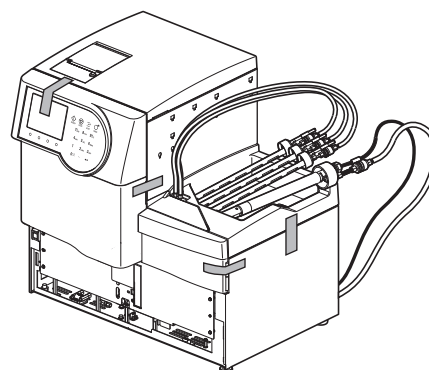
### REFERENTIE:

Bewaar de verwijderde bevestigingsbeugels en schroeven in het doosje met toebehoren. Deze onderdelen moeten opnieuw worden gebruikt wanneer het instrument wordt vervoerd.

Vorbereiden: Kruiskopschroevendraaier

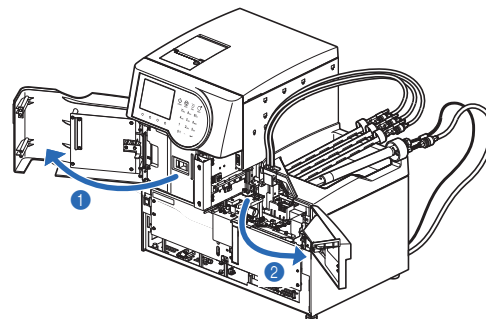
### 1 Verwijder de bevestigingstape.

- 1 Verwijder de bevestigingstape van de printerklep, het voorpaneel, de onderhoudsafdekplaat en het zijpaneel.

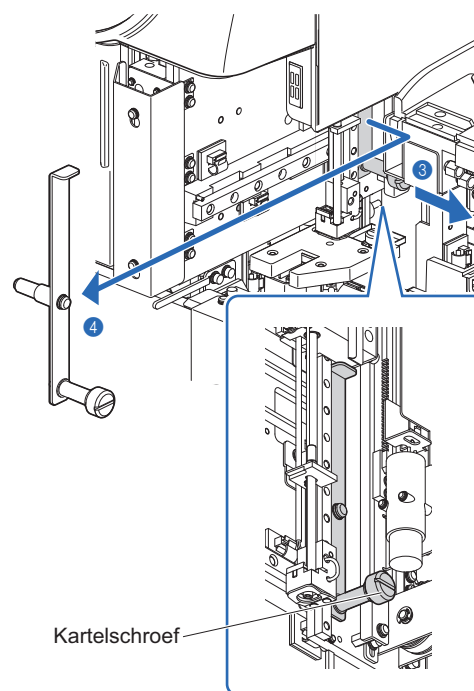


## 2 | Ontgrendel de aandrijfeenheid van de pipetteernaald.

- 1 Open het voorpaneel.
- 2 Open de onderhoudsafdekplaat.

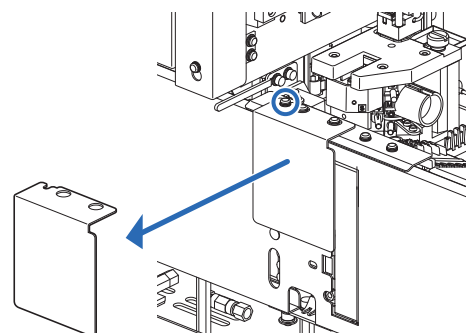


- 3 Draai de kartelschroef met de hand los.
- 4 Schuif de bevestigingsbeugel naar rechts, gezien vanaf de voorkant van het instrument, en trek hem naar voren.



## 3 | Ontgrendel de monsterbuisjescentrifuge.

- 1 Draai één schroef los met de kruiskopschroevendraaier en schuif de bevestigingsbeugel naar voren om hem te verwijderen.
- 2 Draai de losgedraaide schroef vast.
- 3 Sluit de onderhoudsafdekplaat en vervolgens het voorpaneel.

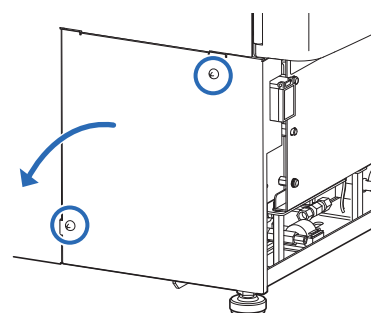


### 1.4.3 Het bemonsteringsapparaat bevestigen

Vorbereiden: bemonsteringsapparaat, kruiskopschroevendraaier, korte schroevendraaier (nr. 6200-1) en dubbele steeksleutel (10-13)

#### 1 Verwijder de afdekplaat van de bedradingsbox.

- 1 Draai de twee schroeven op het linker zijpaneel van het hoofdapparaat los met behulp van de korte schroevendraaier en verwijder de afdekplaat van de bedradingsbox.



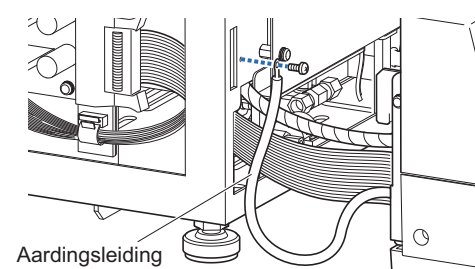
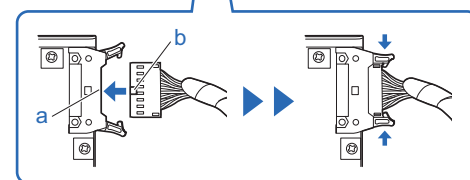
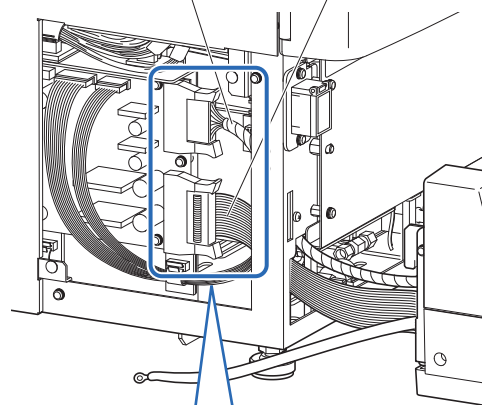
#### 2 Sluit de kabels van het bemonsteringsapparaat aan op het hoofdapparaat.

- 1 Plaats het bemonsteringsapparaat vóór het hoofdapparaat.
- 2 Steek de twee kabels van het bemonsteringsapparaat door de gleuf in het hoofdapparaat.
- 3 Verbind de twee connectors van het bemonsteringsapparaat met de overeenkomstige connectors op het hoofdapparaat.

- Zorg ervoor dat het uitsteeksel (b) van de connector van het bemonsteringsapparaat in de uitsparing (a) van de connector van het hoofdapparaat past, en steek de connector van het bemonsteringsapparaat in de connector van het hoofdapparaat.
- Controleer of de bovenste en onderste hendel gesloten en vergrendeld zijn.

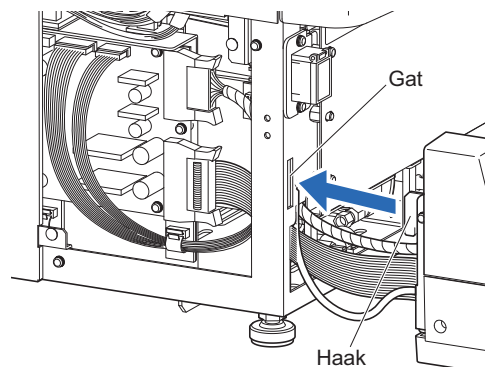
- 4 Verwijder de aardingschroef met de kruiskopschroevendraaier.
- 5 Steek de aardingschroef door het oog van de aardleiding van het bemonsteringsapparaat en bevestig de schroef op zijn oorspronkelijke plaats.

Kabel van gebundelde draden    Platte kabel



### 3 Bevestig het bemonsteringsapparaat.

- 1 Steek de haken aan beide zijden van het bemonsteringsapparaat in de gaten in het hoofdapparaat.
  - Pas op dat de kabels niet bekneld raken.

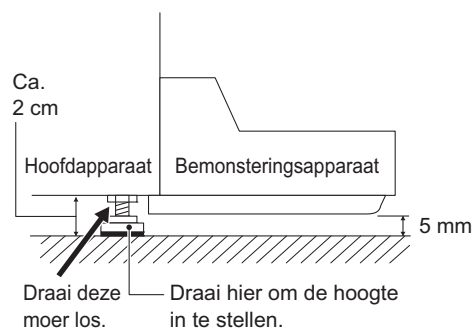


- 2 Draai de borgmoeren op de poten van het hoofdapparaat los met de steeksleutel.

- Er is een borgmoer aan elke kant van het onderste paneel.

- 3 Draai de stelvoeten met de hand totdat het bemonsteringsapparaat 5 mm boven het tafelblad uitsteekt.

- Controleer of het instrument een vrije ruimte van ongeveer 2 cm heeft ten opzichte van het tafelblad.



- 4 Draai de borgmoeren vast om de stelvoeten op hun plaats te vergrendelen.

- 5 Plaats de kabels netjes in het instrument.

- 6 Bevestig de afdekplaat van de bedradingsbox.

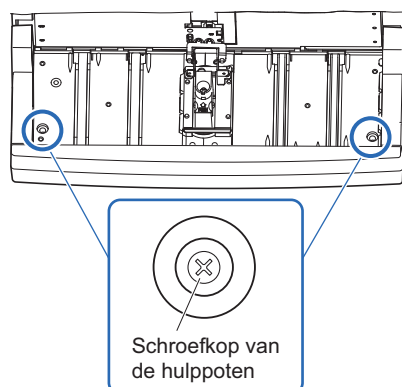
### 4 Stel de hulppoten van het bemonsteringsapparaat af.

#### LET OP:

- Laat de hulppoten van het bemonsteringsapparaat zakken tot ze het tafelblad raken. Als het bemonsteringsapparaat niet stabiel is, kan het onder zijn eigen gewicht vervormen en kan de pipetteernaald beschadigd raken.
- Het bemonsteringsapparaat heeft een hulppoot aan de rechter- en linkerzijde van het onderste paneel en nog een onder de STAT-poort. Laat alle drie de poten op het tafelblad zakken. Het bemonsteringsapparaat is instabiel op slechts één of twee hulppoten.

- 1 Verwijder de twee zwarte rubberen doppen van de bovenkant van het bemonsteringsapparaat.

- U kunt de schroefkoppen van de hulppoten zien.

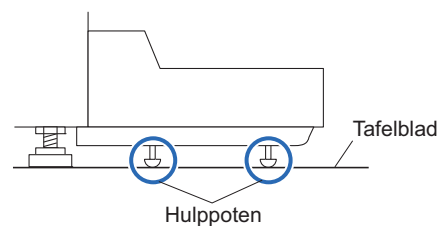




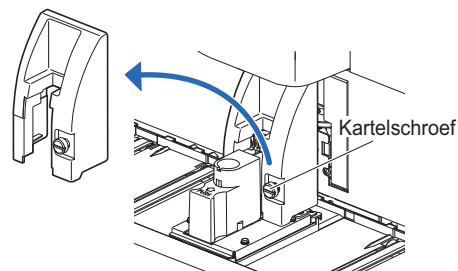
- 2 Draai de schroeven van de hulppoten rechtsom met de kruiskopschroevendraaier totdat de hulppoten het tafelblad raken.

**LET OP:**

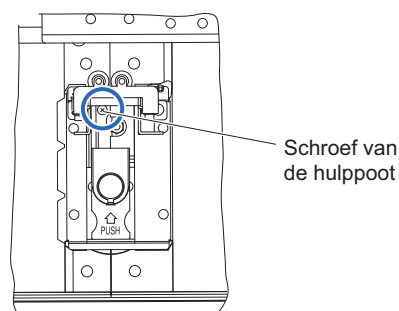
Als u de hulppoten te veel draait, komt het bemonsteringsapparaat omhoog. Stop met draaien als de hulppoten het tafelblad raken.



- 3 Bevestig de rubberen doppen.
- 4 Verwijder de STAT-poortdeksel.
- Draai de kartelschroef met de hand los, trek de STAT-poortdeksel naar voren en verwijder hem.



- 5 Draai de schroef van de hulppoot met de kruiskopschroevendraaier totdat de hulppoot onder de STAT-poort het tafelblad raakt.
- 6 Bevestig de STAT-poortdeksel.
- Plaats de STAT-poortdeksel weer in zijn oorspronkelijke positie en draai de kartelschroef aan.



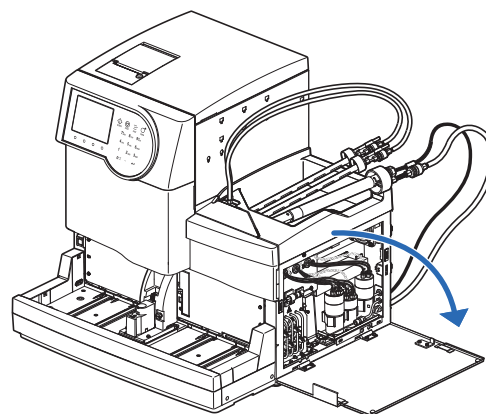
## 5 | Vraag een monteur om afstelling.

Vraag een monteur om te controleren of de monsterbuisjescentrifuge in de juiste stand staat.

## 1.4.4 De buizen van de drainkneepafsluiters controleren

### 1 Open het zijpaneel.

- 1 Open het zijpaneel.

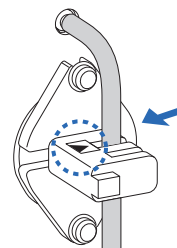


### 2 Controleer de buizen.

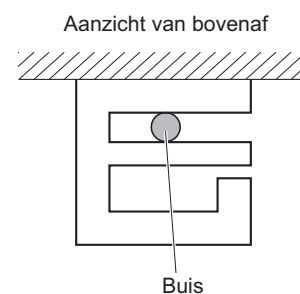
- 1 Controleer of de vier buizen in de achterste haak zijn gekneld.

**LET OP:**

Er zitten twee haken op elke afsluiter. Controleer altijd of de buis klem zit in de ACHTERSTE haak met een pijlmarkering.



- 2 Sluit het zijpaneel.



## 1.4.5 Instellen van de elueermiddelen en hemolysespoeloplossing



Wees voorzichtig en voorkom dat elueermiddel of hemolysespoeloplossing in aanraking komt met de huid, ogen of mond. Als een van deze reagentia in aanraking komt met ogen of mond, was dan onmiddellijk met veel water en raadpleeg een arts. Als het in aanraking komt met de huid, was dan onmiddellijk met veel water.

### BELANGRIJK:

Als elueermiddel en hemolysespoeloplossing in een koelkast zijn bewaard, zet deze dan vóór u ze met het instrument gebruikt gedurende ten minste één uur in dezelfde omgevingsomstandigheden als die van het instrument.

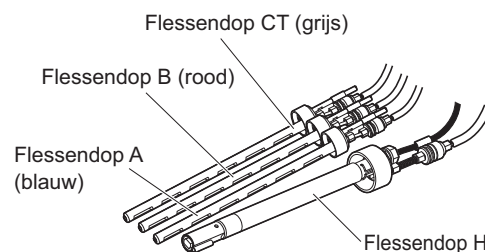
Voorbereiden: ELUENT 80A, ELUENT 80B, ELUENT 80CT, HEMOLYSIS WASHING SOLUTION 80H,  
buisgeleider en pakdragers (× 4)

### 1 Identificeer de types flessendoppen met pipetteernaald.

#### LET OP:

Controleer het type flessendop met pipetteernaald, zodat deze op de juiste wijze op de pakken elueermiddel en de fles hemolysespoeloplossing kunnen worden bevestigd.

- 1 Controleer het type flessendop met pipetteernaald.

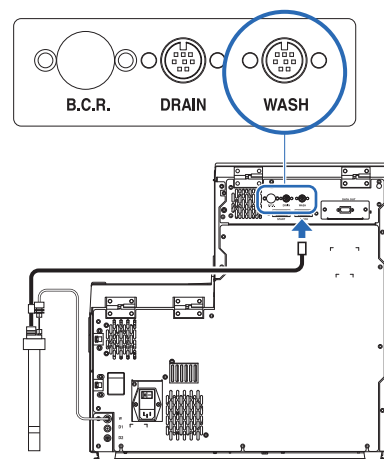


### 2 Sluit het snoer van de vloeistofniveaudetectiesensor van de fles hemolysespoeloplossing aan.

- 1 Steek het snoer van de vloeistofniveaudetectiesensor, dat uit de flessendop H komt, in de WASH-aansluiting op het achterpaneel.

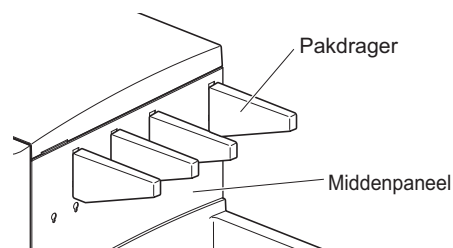
#### LET OP:

De DRAIN-aansluiting is voor het snoer van de vloeistofniveaudetectiesensor van de optionele afvalvloeistoffles. Sluit het snoer van de hemolysespoeloplossing **niet** aan op deze aansluiting.



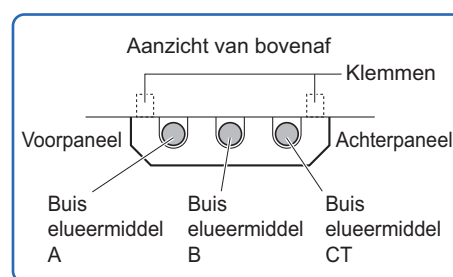
### 3 Bevestig de pakdragers.

- 1 Bevestig de vier pakdragers aan het instrument.
  - Haak de pakdragers in de gaten in het middenpaneel.

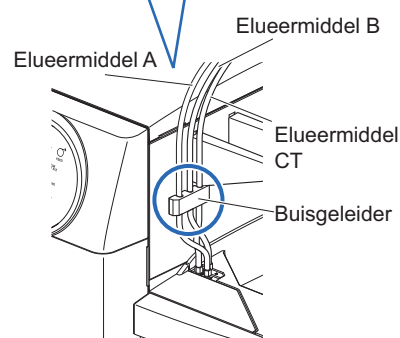


### 4 Steek de elueermiddelbuizen in de buisgeleider.

- 1 Steek de buizen van de flessendoppen A, B en CT in de groeven van de buisgeleider.



- 2 Haak de twee buisgeleiderklemmen in de twee gaten in het middenpaneel.

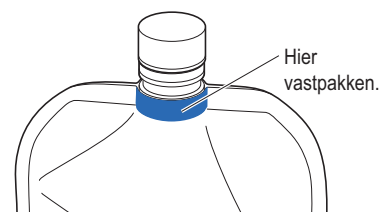


### 5 Bevestig de flessendoppen met pipetteernaald aan de pakken en fles.

- 1 Houd het pak elueermiddel A vast aan de plastic hals en verwijder de dop van het pak.

#### LET OP:

Houd het pak elueermiddel **niet** aan de zachte aluminium zak vast. U kunt dan elueermiddel morsen en het instrument beschadigen.



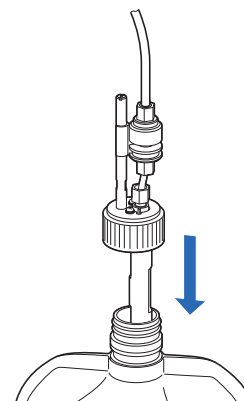
#### REFERENTIE:

Bewaar de dop in het doosje met toebehoren. De dop moet weer gebruikt worden bij transport van het instrument of wanneer het instrument lange tijd niet wordt gebruikt.

- ② Plaats de naald van de flessendop A in het pak elueermiddel A.  
Draai de dop goed vast.

**LET OP:**

Zet de flessendoppen met pipetteernaald niet boven het instrument op de pakken en de fles, maar ergens anders. Anders kunt u vloeistof morsen en het instrument beschadigen.



- ③ Plaats het pak elueermiddel B.

- Zie stappen ① en ②.

- ④ Plaats het pak elueermiddel CT.

- Zie stappen ① en ②.

- ⑤ Plaats de fles hemolysespoeloplossing.

- Zie stappen ① en ②.

- ⑥ Controleer dat de doppen van de pakken elueermiddel en de fles hemolysespoeloplossing goed zijn aangedraaid.

**BELANGRIJK:**

Als de dop los zit, kan dit leiden tot meer vloeistofcondensatie door verdamping, waardoor onnauwkeurige meetresultaten worden verkregen.

## 6 Plaats de pakken elueermiddel en de fles hemolysespoeloplossing op de aangegeven plaatsen.

- ① Organiseer de buizen en het snoer van de vloeistofniveaudetectiesensor zo dat deze niet verdraaien of verstrengeld raken.

- ② Plaats de pakken elueermiddel op het flessenblad.

- Plaats de pakken zoals rechts is aangegeven.

**LET OP:**

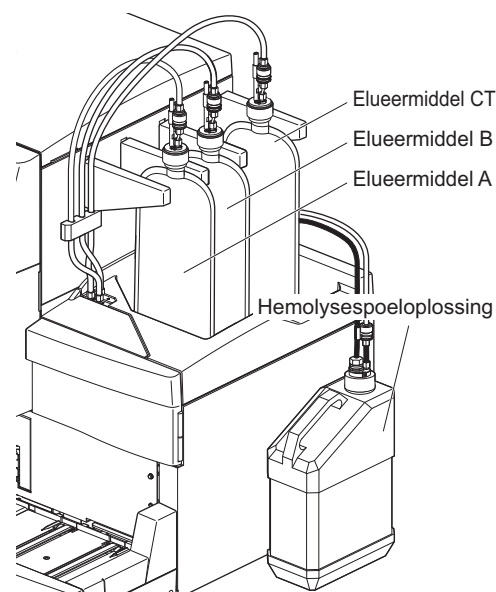
Plaats de pakken tussen de betreffende pakdragers.

- ③ Geef de pakken elueermiddel een zodanige vorm dat ze goed blijven staan.

**LET OP:**

Elueermiddel wordt mogelijk niet volledig opgezogen wanneer het pak gebogen is of inklappt tijdens een meting.

- ④ Plaats de fles hemolysespoeloplossing aan de rechterkant van het instrument.



## 1.4.6 De drainbuizen aansluiten

Sluit het instrument aan op uw laboratoriumafvoersysteem of fles voor afvalvloeistof. Dit instrument heeft twee drains: één voor de optische eenheid en één voor afvalvloeistof.



- Zorg dat de drainbuis van de optische eenheid en de drainbuis voor afvalvloeistof **niet** worden gebogen of afgekneld. Houd objecten uit de buurt van de buizen. De buizen kunnen loskomen van het instrument en afvalvloeistof lekken als de stroom geblokkeerd is.
- Zet de fles voor afvalvloeistof op dezelfde hoogte of op een lagere hoogte dan het oppervlak waarop het instrument staat. Als deze hoger is dan de basis van het instrument, kan de afvalvloeistof niet goed weglopen en gaan lekken.
- Als u met onbeschermden handen in contact komt met afvalvloeistof, kunt u worden blootgesteld aan pathogene micro-organismen.

### REFERENTIE:

Bij gebruik van de optionele afvalvloeistoffles verschijnt er een bericht op het display als de fles bijna vol is.

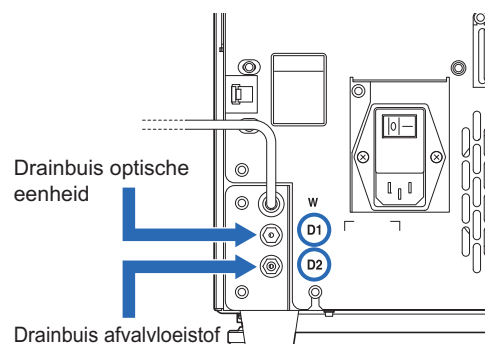
Vorbereiden: Drainbuis van de optische eenheid, drainbuis voor afvalvloeistof, fles voor afvalvloeistof (indien nodig) en schaar

## 1 Sluit de drainbuizen aan op het instrument.

### LET OP:

- Als verbinding “D1” van een dop is voorzien, verwijdert u de dop, waarbij u erop let het uiteinde van de verbinding niet te beschadigen.
- Duw de buizen **niet** met kracht in de verbindingen. De buizen kunnen scheuren.

- 1 Steek een uiteinde van de drainbuis van de optische eenheid in verbinding “D1”.
- 2 Steek een uiteinde van de drainbuis voor afvalvloeistof in verbinding “D2”.

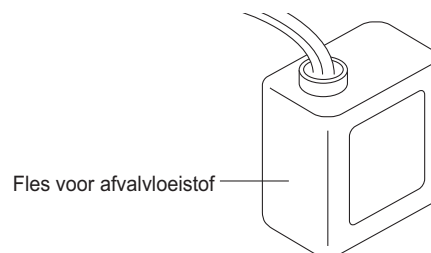


## 2 Sluit de buizen aan op een verzamelpunt voor afvalvloeistof.

- 1 Sluit de andere uiteinden van de buizen aan op een verzamelpunt.
  - Snijd de buizen op een geschikte lengte als ze te lang zijn.

● **Voor de fles voor afvalvloeistof (ander dan het optionele product) of het afvoersysteem van het lab**

Steek de buizen in de fles voor afvalvloeistof of het afvoersysteem van het lab. Zorg ervoor dat de buizen lang genoeg zijn bij het snijden, om te voorkomen dat ze uit de fles of het afvoersysteem worden getrokken.



● **Voor de optionele afvalvloeistoffles**

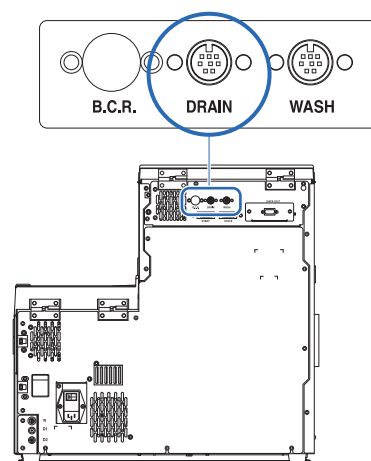
Sluit de buizen aan op de dop van de afvalvloeistoffles. Zorg ervoor dat de buizen lang genoeg zijn bij het snijden, om te voorkomen dat de fles omvalt.

REFERENTIE:

Bewaar de resterende buizen in het doosje met toebehoren.

### 3 | Sluit het snoer van de vloeistofniveaudetectiesensor aan.

- 1 Wanneer u de optionele afvalvloeistoffles gebruikt, sluit u het snoer van de vloeistofniveaudetectiesensor aan op de DRAIN-aansluiting op het achterpaneel.



Ga naar de volgende paragrafen indien nodig:

- “1.4.7. Randapparatuur aansluiten” op pagina 1-28.
- “1.4.8. Het voedingsnoer aansluiten” op pagina 1-29.

---

## 1.4.7 | Randapparatuur aansluiten

- De handmatige barcodelezer aansluiten

Sluit de optionele handmatige barcodelezer aan op de B.C.R-aansluiting op het achterpaneel van het instrument.

- Een extern apparaat aansluiten

Dit instrument heeft een RS-232C-aansluiting voor gegevensuitvoer voor aansluiting op een extern apparaat.



Gebruik de gespecificeerde kabel om een extern apparaat op het instrument aan te sluiten. Als u andere kabels gebruikt, kan dit elektrische schokken of brand veroorzaken.

### REFERENTIE:

Een Ethernet-kabel aansluiten:

Vervang de DATA OUT-aansluiting op het achterpaneel door de Ethernet-poort (optionele Ethernet-kaart). Neem voor meer informatie contact op met de distributeur.

Voorbereiden: RS-232C kruiskabel (dubbel afgeschermd kabel)

---

### 1 | Sluit de kabel aan.

- ① Sluit het ene uiteinde van de kabel aan op de DATA OUT-aansluiting op het achterpaneel van het instrument.
- ② Sluit het andere uiteinde van de kabel aan op de RS-232C-connector van het externe apparaat.

---

### 2 | Activeer de externe uitvoer.

Nadat u de stappen in “1.5.1. De stroom voor de eerste keer inschakelen” op pagina 1-30 hebt uitgevoerd, stelt u <Instelling externe output> in op <Gebruiken> om de externe uitvoer te activeren. Zie “3.5.3. Externe uitvoer instellen” op pagina 3-24.



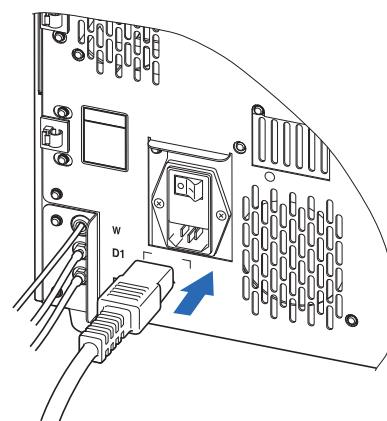
## 1.4.8 Het voedings snoer aansluiten



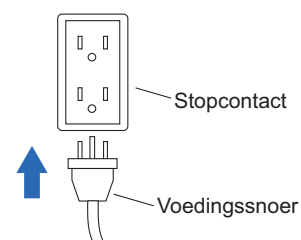
Gebruik ter voorkoming van elektrische schokken en brand het voedings snoer dat bij het instrument is geleverd.

Vorbereiden: Voedings snoer

- 1 Zorg ervoor dat de hoofdstroomschakelaar in de uit-stand staat.
  - De hoofdstroomschakelaar moet naar de ○-zijde (uit) worden geduwd.
- 2 Steek de vrouwelijke stekker van het voedings snoer in de stroomaansluiting van het instrument.



- 3 Steek de mannelijke stekker van het voedings snoer in een stopcontact.



Hiermee is de installatie van het instrument voltooid.

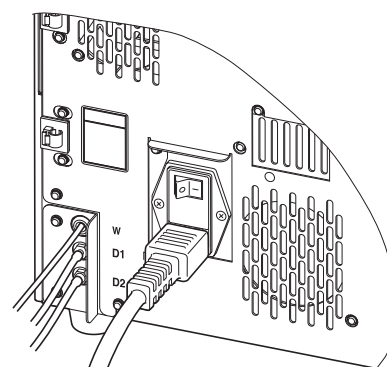
# 1.5 Opstarten

## 1.5.1 De stroom voor de eerste keer inschakelen

Het duurt maximaal 30 minuten voordat het instrument is opgewarmd en gevuld.

### 1 Zet de hoofdstroomschakelaar aan.

- 1 Druk op de kant met “ – ” van de hoofdstroomschakelaar.



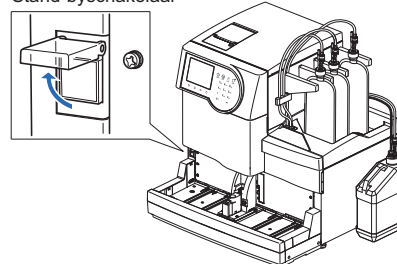
### 2 Zet de stand-byschakelaar aan.

**LET OP:**

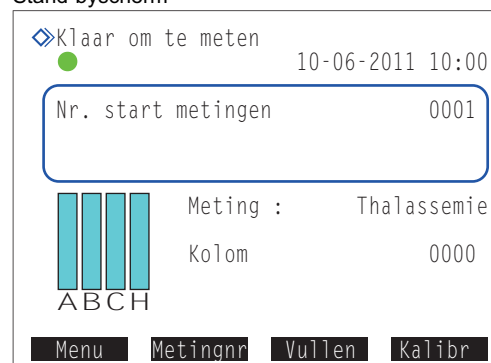
Controleer of de elueermiddelen A, B en CT en de hemolysespoeloplossing op hun plaats zitten voordat u het instrument inschakelt.

- 1 Open het transparante deksel en druk op de stand-byschakelaar.
  - De stand-byschakelaar licht oranje op wanneer het instrument wordt ingeschakeld.
  - Enkele seconden later wordt de schakelaar groen en begint het instrument op te warmen.
- 2 Sluit het transparante deksel.
  - Sluit het deksel om onbedoelde bediening te voorkomen.
  - Het vullen begint wanneer het opwarmen voltooid is.
- 3 Wacht tot het stand-byscherm wordt weergegeven.
  - Het bericht “Klaar om te meten” en een lichtgroene cirkel (●) worden weergegeven.

Stand-byschakelaar



Stand-byscherm

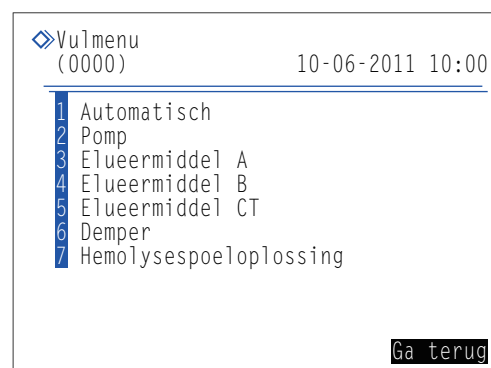


## 1.5.2 De kolom installeren

Vorbereiden: COLUMN UNIT 80T en tissues

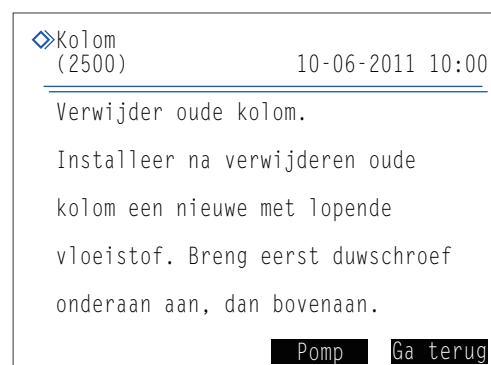
### 1 Voer het vullen uit.

- 1 Druk in het stand-byscherm op **Vullen**.
  - Het scherm [Vulmenu] wordt weergegeven.
- 2 Selecteer <1 Automatisch>.
  - De buizen voor het elueermiddel A, B en CT, de vloeistofpomp en de demper worden gevuld.
  - Na voltooiing wordt het scherm [Vulmenu] opnieuw weergegeven.
- 3 Selecteer <6 Demper>.
  - De vloeistofpomp en de demper worden gevuld.
  - Na voltooiing wordt het scherm [Vulmenu] opnieuw weergegeven.
- 4 Selecteer <6 Demper> opnieuw.
  - Na voltooiing wordt het scherm [Vulmenu] opnieuw weergegeven.
- 5 Selecteer <2 Pomp>.
  - De kolom wordt voorzien van elueermiddel A.
- 6 Druk na 3 minuten op **Stop**.
  - Het vloeistofpompen stopt en het scherm [Vulmenu] wordt opnieuw weergegeven.
- 7 Druk op **Ga terug** om terug te keren naar het stand-byscherm.



### 2 Open het onderhoudsscherm.

- 1 Selecteer op het stand-byscherm **Menu**, <2 Reagensvervangingsmenu> en <5 Kolom> in die volgorde.
  - Het scherm [Kolom] wordt weergegeven.



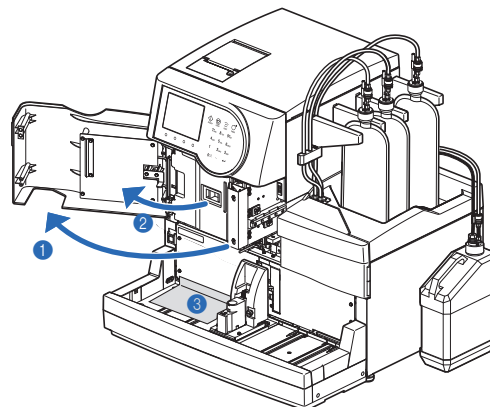
### 3 | Open het deksel van de temperatuurcontroledoos.

- 1 Open het voorpaneel.
  - De mechanische gedeelten worden uitgeschakeld.

#### REFERENTIE:

De melding "W:062 Voorpaneel of onderhoudsafdekplaat staat open." wordt weergegeven als het voorpaneel wordt geopend voordat stap 2 is uitgevoerd. Zorg dat u stap 2 eerst uitvoert.

- 2 Open het deksel van de temperatuurcontroledoos.
  - Duw de hendel naar links en trek er dan aan om de doos te openen.
- 3 Leg tissues onder de temperatuurcontroledoos.
  - De tissues nemen alle vloeistof op die bij het installeren van de kolom weglekt.



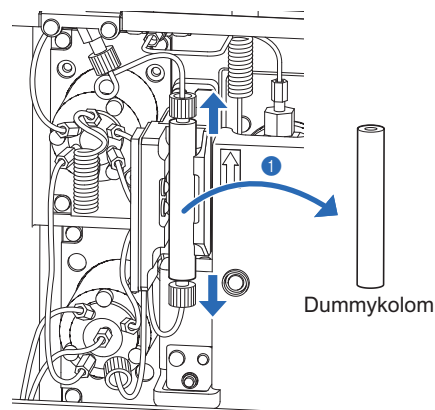
### 4 | Installeer de kolom.

- 1 Verwijder de dummykolom.
  - Volg dezelfde procedure als voor het losmaken van de kolom. Zie stap 3 in "4.2.4. De kolom vervangen" op pagina 4-12.

#### REFERENTIE:

Bewaar de dummykolom in het doosje met toebehoren. Deze dummykolom moet weer worden gebruikt wanneer het instrument lange tijd niet wordt gebruikt.

- 2 Installeer de kolom.
  - Zie stappen 4 tot 9 in "4.2.4. De kolom vervangen" op pagina 4-12.



---

## 1.5.3 Het instrument instellen

Controleer het volgende voordat u met de meting begint:

- ❶ Afdrukpapier: Zie “4.2.3. Afdrukpapier vervangen” op pagina 4-10.
- ❷ Datum en tijd: Zie “3.5.1. De datum en tijd instellen” op pagina 3-22.
- ❸ Reagensgegevens: Zie “3.8. Instellingen reagensgegevens” op pagina 3-38.

**LET OP:**

- Stelt reagensgegevens in over elueermiddelen A, B en CT, en de hemolysespoeloplossing.
- U kunt deze stap overslaan en doorgaan naar stap ❹.

- ❹ Kalibratie: Zie “2.7.1. Automatische kalibratie uitvoeren” op pagina 2-35.

**LET OP:**

Voer de kalibratie uit voordat het instrument na de installatie voor het eerst wordt gebruikt.

Het instrument is nu klaar voor het meten van monsters.

## 1.5.4 De stroom uitschakelen

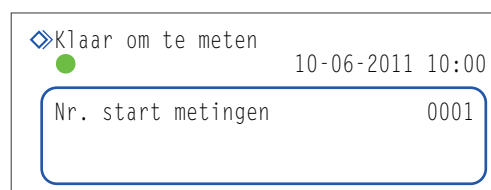
Volg de hieronder beschreven instructies om de stroom naar het instrument bij dagelijks gebruik uit te schakelen.

### REFERENTIE:

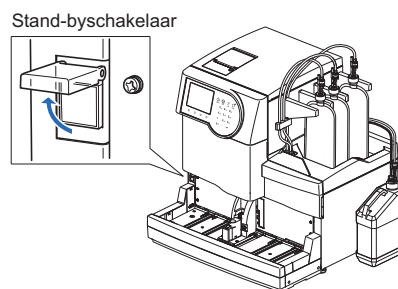
Het instrument kan zo worden ingesteld dat het na metingen of het doorspoelen van buizen automatisch in de slaapstand overgaat.

Zie "3.3.3. Timer instellen" op pagina 3-9.

- 1 Controleer of het stand-byscherm wordt weergegeven.
  - Als een ander scherm wordt weergegeven, drukt u één of meer keren op **Ga terug** totdat het stand-byscherm verschijnt.



- 2 Open het transparante deksel en druk op de stand-byschakelaar.
  - De stand-byschakelaar gaat uit, gevolgd door het display enkele seconden later. De stroom staat nu uit.
- 3 Sluit het transparante deksel.
  - Sluit het deksel om onbedoelde bediening te voorkomen.



### REFERENTIE:

Voor veelvuldig gebruik kunt u de stand-byschakelaar gebruiken om het instrument in of uit te schakelen, terwijl u de hoofdstroomschakelaar op het achterpaneel in de stand "– (aan)" laat staan. Voordat u met onderhoudstaken begint of als het instrument gedurende langere tijd niet zal worden gebruikt, dient u eerst de stand-byschakelaar uit te zetten en vervolgens op de ○-zijde (uit) van de hoofdstroomschakelaar te drukken om de stroom volledig uit te schakelen.

## 1.6 Verplaatsen

In dit gedeelte wordt beschreven hoe u het instrument naar een andere locatie kunt verplaatsen.

**LET OP:**

Het hoofdapparaat en het bemonsteringsapparaat moeten in dozen worden verpakt voor verzending naar andere locaties. Neem voor meer informatie contact op met de distributeur.

### 1.6.1 Voorzorgsmaatregelen bij het verplaatsen van het instrument

Lees voordat u het instrument verplaatst de onderstaande opmerkingen en neem altijd de juiste voorzorgsmaatregelen.

- Drainvloeistof uit de buizen (zie “1.6.2. Drainvloeistof uit de buizen” op pagina 1-36). Als u het instrument verplaatst terwijl er oplossing in de slangen zit, kan dit schade veroorzaken aan het instrument.
- Schakel het instrument uit door eerst op de stand-byschakelaar en vervolgens op de hoofdstroomschakelaar te drukken. Haal dan de stekker van het voedingsnoer uit het stopcontact en ontkoppel het voedingsnoer van het instrument.
- Verwijder de volgende apparaten en containers van het instrument:
  - Pak elueermiddel A, pak elueermiddel B en pak elueermiddel CT
  - Fles hemolysespoeloplossing
  - Fles voor afvalvloeistof
  - Handmatige barcodelezer
  - Extern apparaat
  - Bemonsteringsapparaat
- Verzeker u ervan dat het voorpaneel, de onderhoudsafdekplaat en het zijpaneel gesloten zijn voordat u het instrument verplaatst. Als u het instrument met open deksels verplaatst, kunt u worden blootgesteld aan pathogene micro-organismen en/of het instrument beschadigen.
- Draag het hoofdapparaat en het bemonsteringsapparaat afzonderlijk.
- Om veiligheidsredenen moet het instrument altijd met de hulp van ten minste één andere persoon worden verplaatst. Houd de onderkant van het instrument met beide handen vast en stoot of schud het instrument niet. Ruw hanteren kan het instrument beschadigen.
- Lees “1.4.1. Voorzorgsmaatregelen bij de installatie van het instrument” op pagina 1-16 voordat u het instrument verplaatst.

## 1.6.2 Drainvloeistof uit de buizen

Verwijder de pakken elueermiddel en de fles hemolysespoeloplossing uit het instrument en laat eventuele resterende vloeistof uit de buizen weglopen.

Vorbereiden: Dop voor fles hemolysespoeloplossing (die oorspronkelijk op de fles zat vóór opening, × 1), doppen voor pakken elueermiddel (die oorspronkelijk op de pakken zaten vóór opening, × 3) en gaasdoek

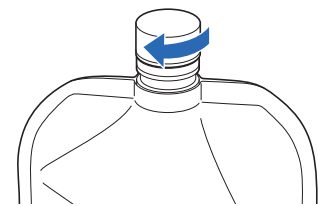
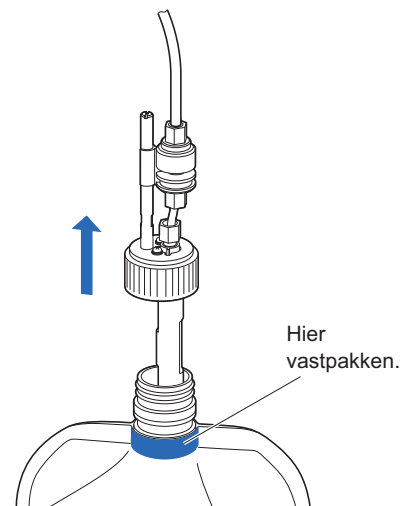
### 1 Verwijder de pakken elueermiddel.

- 1 Leg wat gaasdoek klaar bij het instrument.
- 2 Verwijder het pak elueermiddel A uit het flessenblad.
- 3 Houd het pak vast aan de plastic hals en verwijder de flessendop A van het pak.
  - Leg de naald op het gaasdoek.

#### LET OP:

- Verwijder de flessendoppen met pipetteernaald niet boven het instrument van de pakken en de fles, maar ergens anders. Anders kunt u vloeistof morsen en het instrument beschadigen.
- Houd het pak elueermiddel **niet** aan de zachte aluminium zak vast. U kunt dan elueermiddel morsen en het instrument beschadigen.

- 4 Plaats de dop (die op het pak zat vóór het openen) op het pak en draai die goed dicht.
- 5 Veeg met een nieuw stukje gaasdoek eventuele vloeistof van de naald.
- 6 Verwijder het pak elueermiddel B en het pak elueermiddel CT volgens dezelfde procedure als het pak elueermiddel A.
  - Zie stappen 2 tot 5.
- 7 Wikkel de flessendoppen A, B en CT in met gaasdoek en plaats ze op het flessenblad.





## 2 Drainvloeistof uit de slangen.

### LET OP:

Zorg ervoor dat eerst de vloeistof uit de buizen met elueermiddel A, B en CT wordt afgevoerd. De elueermiddelen kunnen niet worden afgetapt als de hemolysespoeloplossing eerst wordt afgetapt.

- ❶ Selecteer op het stand-byscherm **Menu**, <7 Onderhoudsmenu>, <5 Drainmenu> en <1 Elueermiddel A> in die volgorde.
  - Elueermiddel A wordt uit de buis afgevoerd.
  - Na voltooiing wordt het scherm [Drainmenu] opnieuw weergegeven.
- ❷ Selecteer <2 Elueermiddel B>.
  - Elueermiddel B wordt uit de buis afgevoerd.
  - Na voltooiing wordt het scherm [Drainmenu] opnieuw weergegeven.
- ❸ Selecteer <3 Elueermiddel CT>.
  - Elueermiddel CT wordt uit de buis afgevoerd.
  - Na voltooiing wordt het scherm [Drainmenu] opnieuw weergegeven.

## 3 Verwijder de fles hemolysespoeloplossing en laat de vloeistof uit de buis lopen.

- ❶ Verwijder de fles hemolysespoeloplossing.
  - Zie 1-❷ tot 1-❹.
- ❷ Koppel het snoer van de vloeistofniveaudetectiesensor los van de WASH-aansluiting op het achterpaneel.
- ❸ Selecteer <4 Hemolysespoeloplossing>.
  - De hemolysespoeloplossing wordt uit de buis afgevoerd.
  - Na voltooiing wordt het scherm [Drainmenu] opnieuw weergegeven.
- ❹ Druk drie keer op **Ga terug** om terug te keren naar het stand-byscherm.

### 1.6.3 Het voedings snoer loskoppelen

- ❶ Controleer of het stand-byscherm wordt weergegeven en druk op de stand-byschakelaar om de stroom uit te schakelen.
- ❷ Druk op de “○”-zijde van de hoofdstroomschakelaar op het achterpaneel om de hoofdvoeding uit te schakelen.
- ❸ Trek de stekker van het voedings snoer uit het stopcontact.
- ❹ Ontkoppel het voedings snoer van de stroomaansluiting op het achterpaneel.

---

## 1.6.4 De buizen, het snoer van de sensor en de kabels loskoppelen

Verwijder de fles voor afvalvloeistof, de handmatige barcodelezer en het externe apparaat uit het instrument.



- Draag beschermende handschoenen ter voorkoming van blootstelling aan pathogene micro-organismen.
- Voer gebruikte beschermende handschoenen en afvalvloeistof af volgens de plaatselijke regelgeving voor biologisch gevaarlijk afval.

Vorbereiden: [Beschermende handschoenen](#)

---

### 1 Verwijder de fles voor afvalvloeistof.

- 1 Maak de drainbuizen los van de verbindingen “D1” en “D2” op het achterpaneel.
- 2 Wanneer u de optionele afvalvloeistoffles gebruikt, koppelt u het snoer van de vloeistofniveaudetectiesensor los van de DRAIN-aansluiting op het achterpaneel.

---

### 2 Verwijder de handmatige barcodelezer en het externe apparaat.

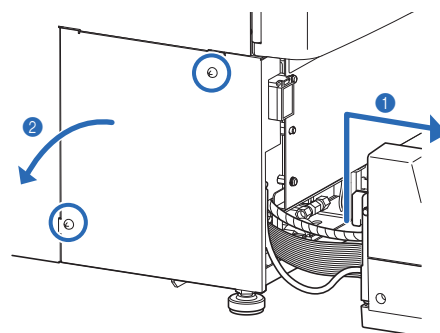
Wanneer de handmatige barcodelezer en/of het externe apparaat op het instrument zijn aangesloten, moeten de kabels daarvan worden losgekoppeld van de B.C.R- en/of DATA OUT-aansluitingen op het achterpaneel.

## 1.6.5 Het bemonsteringsapparaat losmaken

Vorbereiden: Kruiskopschroevendraaier en korte schroevendraaier (nr. 6200-1)

### 1 Maak het bemonsteringsapparaat los.

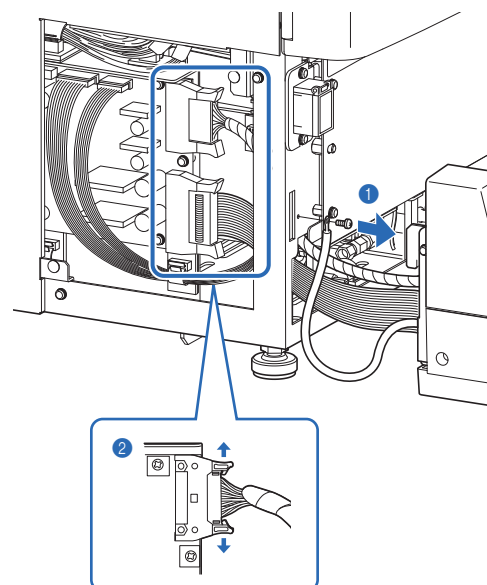
- 1 Til het bemonsteringsapparaat met beide handen langzaam recht omhoog en trek het naar voren.
  - Dit maakt het bemonsteringsapparaat op beide plaatsen los.
- 2 Draai de twee schroeven op het linker zijpaneel van het hoofdapparaat los met behulp van de korte schroevendraaier en verwijder de afdekplaat van de bedradingsbox.



### 2 Koppel de kabels van het bemonsteringsapparaat los van het instrument.

- 1 Draai de aardingschroef los met de kruiskopschroevendraaier en koppel de aardleiding los van het instrument.
- 2 Koppel de twee connectors van het bemonsteringsapparaat los van het hoofdapparaat.
  - Druk de hendels aan beide zijden van de connector op het hoofdapparaat naar buiten om de kabel los te koppelen.

Het bemonsteringsapparaat is nu volledig losgemaakt van het instrument.



## 1.6.6 Het instrument verplaatsen



Verzekeer u ervan dat het voorpaneel, de onderhoudsafdekplaat en het zijpaneel gesloten zijn voordat u het instrument verplaatst. Als u het instrument met open deksels verplaatst, kunt u worden blootgesteld aan pathogene micro-organismen en/of het instrument beschadigen.

### **BELANGRIJK:**

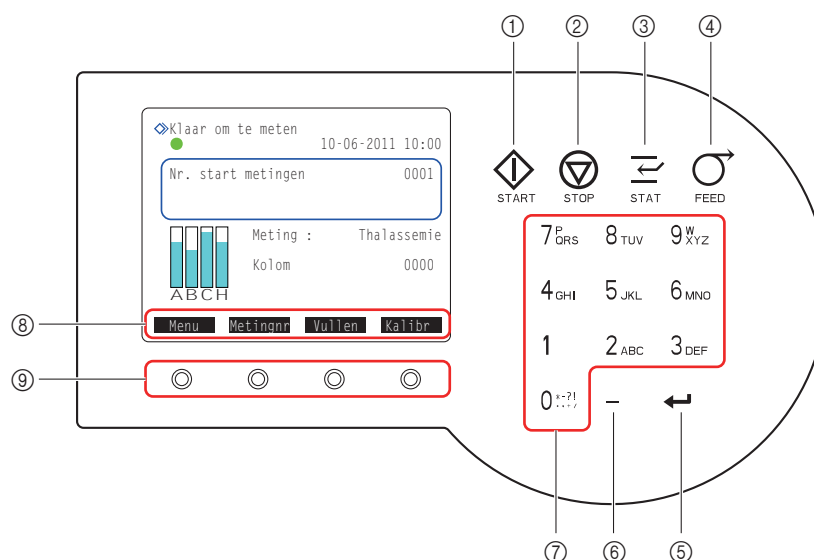
Om veiligheidsredenen moet het instrument altijd met de hulp van ten minste één andere persoon worden verplaatst. Houd de onderkant van het instrument met beide handen vast en stoot of schud het instrument niet. Ruw hanteren kan het instrument beschadigen.

- ❶ Verplaats het instrument naar zijn nieuwe plaats.
  - Draag het hoofdapparaat en het bemonsteringsapparaat afzonderlijk.
  - Het hoofdapparaat en het bemonsteringsapparaat moeten in dozen worden verpakt voor verzending naar andere locaties.
  
- ❷ Installeer het instrument op zijn nieuwe plaats.
  - Zie “1.4. Installatie” op pagina 1-16.

# 1.7 Basisbewerkingen

In dit gedeelte worden de basisinstructies beschreven om metingen uit te voeren en parameters in te stellen.

## 1.7.1 Componenten op het bedieningspaneel

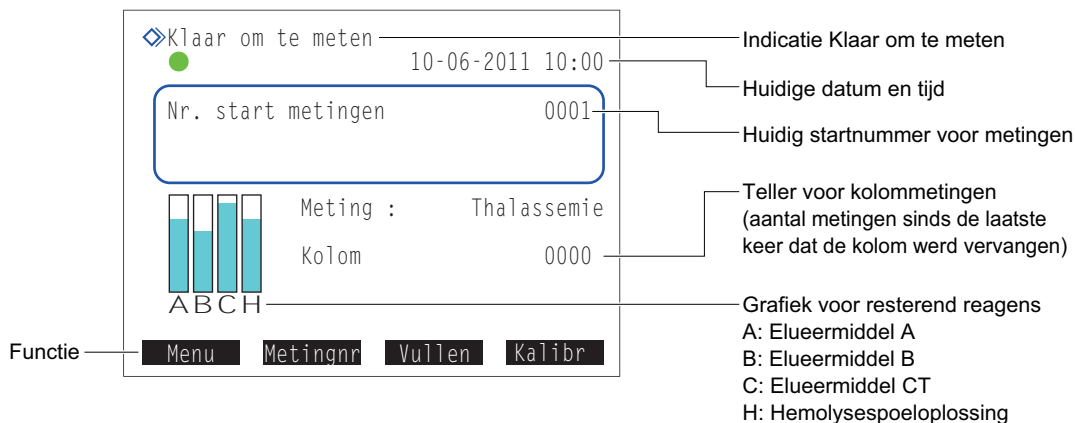


| Nr. | Pictogram | Naam                  | Beschrijving   |
|-----|-----------|-----------------------|--|
| ①   |           | START-knop            | De meting starten.   |
| ②   |           | STOP-knop             | De meting stoppen. Stopt de huidige bewerking.   |
| ③   |           | STAT-knop             | De STAT-meting reserveren.   |
| ④   |           | FEED-knop             | Afdrukpapier doorvoeren bij indrukken.   |
| ⑤   |           | ENTER-knop            | Invoer, selectie of instellingen bevestigen. Verplaatst de cursor omlaag.  |
| ⑥   |           | Minknop               | Opties selecteren voor setup-items. Verplaatst de cursor naar het volgende invoerveld. Wordt gebruikt voor het invoeren van ID's.  |
| ⑦   |           | Alfanumerieke knoppen | Numerieke waarden invoeren. Opties selecteren voor setup-items in de setup-schermen. Alfabetische tekens invoeren voor ID's.   |
| ⑧   |           | Funcielabels          | <p>Funcies die beschikbaar zijn voor specifieke bewerkingen en situaties worden hier weergegeven. Zoals hieronder is weergegeven, hebben sommige labels dezelfde functie als knoppen op het bedieningspaneel.</p> <p><b>Starten</b>: Hetzelfde als de knop . De meting starten.</p> <p><b>Stop</b>: Hetzelfde als de knop . De meting stoppen.</p> |
| ⑨   |           | Funcieknoppen         | Komt overeen met de funcielabels. Druk op de knop direct onder het funcielabel om de corresponderende functie te activeren.  |

## 1.7.2 Basisbewerkingen

### ■ Stand-byscherm

Het stand-byscherm wordt weergegeven nadat het instrument is ingeschakeld en het opwarmen en vullen zijn voltooid. Start alle bewerkingen voor meting, setup en onderhoud vanaf het stand-byscherm en keer na het voltooien van de taken naar dit scherm terug.



| Functie  | Beschrijving   |
|----------|--|
| Menu     | Naar het hoofdmenu gaan.   |
| Metingnr | De startnummers voor metingen instellen voor normale meting en de controlemeting.                        |
| Vullen   | Lucht verwijderen uit elueermiddelen en hemolysespoeloplossing door te vullen, of deze reagentia pompen. |
| Kalibr   | Voert de kalibratie uit.   |

### ■ Menuschermen

U selecteert opties in menuschermen met de numerieke knoppen.

Voorbeeld: Druk op de knop [1] om <1 Instellen meetteller> te selecteren.

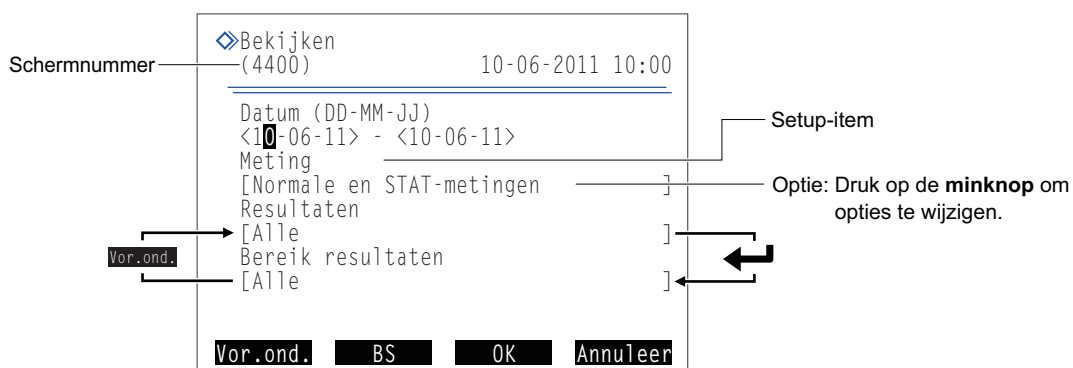


#### REFERENTIE:

Elk menuscherm heeft een ander schermnummer. U kunt wanneer u contact opneemt met uw distributeur over onderhoud verwijzen naar de schermnummers.

## ■ Setup-schermen

De setup-schermen zijn bedoeld voor het wijzigen van instellingen en het invoeren van getallen en letters.



| Knop     | Beschrijving  |
|----------|---|
| Minteken | Opties selecteren voor setup-items. Verplaatst de cursor naar het volgende invoerveld. Wordt gebruikt voor het invoeren van ID's en datums. |
|          | De cursor verplaatsen naar het volgende setup-item.   |

| Functie | Beschrijving   |
|---------|--|
|         | De cursor verplaatsen naar het vorige setup-item.              |
|         | Een getal of letter wissen.                                    |
|         | Uw wijzigingen bevestigen.                                     |
|         | Uw wijzigingen annuleren en terugkeren naar het vorige scherm. |

### REFERENTIE:

De numerieke knoppen kunnen worden gebruikt om de opties te selecteren.

[8]: De laatste optie selecteren.

[2]: De eerste optie selecteren.

[4]: De vorige optie selecteren.

[6]: De volgende optie selecteren.

### LET OP:

Het bericht "Instellingen zijn gewijzigd. Wijzigingen instellingen opslaan?" wordt weergegeven als er wijzigingen zijn aangebracht in setup-schermen. Schakel het instrument **niet** uit terwijl er instellingen worden opgeslagen. Nieuwe instellingen worden dan mogelijk niet opgeslagen.

## ■ Getallen en letters invoeren

### ● Getallen invoeren

Er verschijnt een cursor bij het meest rechtse cijfer van een invoerveld voor numerieke waarden. Voer met de numerieke knoppen een getal in. Druk op de **minknop** om afwisselend het +/- symbool weer te geven. Het is niet nodig om een decimale punt in te voeren.

Voorbeeld: "-2,50" invoeren:


Druk op [-], [2], [5] en [0], in die volgorde.

<-2,50>

● Datums invoeren


**Minknop:** De cursor door de datum verplaatsen, in de volgorde “dag”, “maand” en “jaar”.

Startdatum                      Einddatum  
 <15-04-11> - <07-11-11>

-knop: De cursor verplaatsen naar het volgende setup-veld.

● De tijd invoeren

**Minknop:** De cursor door de tijd verplaatsen, in de volgorde “uur” en “minuut”.

-knop: De cursor verplaatsen naar het volgende setup-veld.

● ID's invoeren

Gebruik de numerieke knoppen om ID's toe te wijzen aan monsters. Een ID kan uit maximaal 18 cijfers bestaan. De hieronder vermelde tekens worden ingevoerd door knoppen een bepaald aantal malen in te drukken.


Voorbeeld: Om “f” in te voeren, drukt u zeven keer op [3].

| Knop | Eenmaal | Tweemaal | 3 maal | 4 maal | 5 maal | 6 maal | 7 maal | 8 maal         | 9 maal | 10 maal        |
|------|---------|----------|--------|--------|--------|--------|--------|----------------|--------|----------------|
| [0]  | 0       | *        | -      | ?      | !      | .      | ,      | +              | /      | Terug naar "0" |
| [1]  | 1       |          |        |        |        |        |        |                |        |                |
| [2]  | 2       | A        | B      | C      | a      | b      | c      | Terug naar "2" |        |                |
| [3]  | 3       | D        | E      | F      | d      | e      | f      | Terug naar "3" |        |                |
| [4]  | 4       | G        | H      | I      | g      | h      | i      | Terug naar "4" |        |                |
| [5]  | 5       | J        | K      | L      | j      | k      | l      | Terug naar "5" |        |                |
| [6]  | 6       | M        | N      | O      | m      | n      | o      | Terug naar "6" |        |                |
| [7]  | 7       | P        | Q      | R      | S      | p      | q      | r              | s      | Terug naar "7" |
| [8]  | 8       | T        | U      | V      | t      | u      | v      | Terug naar "8" |        |                |
| [9]  | 9       | W        | X      | Y      | Z      | w      | x      | y              | z      | Terug naar "9" |


REFERENTIE:

Achtereenvolgens hetzelfde cijfer of hetzelfde teken invoeren: gebruik de **minknop**. Bijvoorbeeld, om “AA” in te voeren, drukt u op [2], [2], minteken, [2] en [2], in die volgorde. Op dezelfde manier voert u verschillende tekens in die onder dezelfde knop staan. Bijvoorbeeld, om “NO” in te voeren, drukt u op [6], [6], [6], minteken, [6], [6], [6] en [6], in die volgorde.

● Invoer corrigeren

Druk op . Hiermee wist u het meest rechtse cijfer van uw invoer. Zelfs als u een teken middenin tekst wilt wissen, moet u alle tekens tot daar wissen en dan de invoer wijzigen.

Voorbeeld: “1302” wijzigen in “1402”:

Druk drie maal op  om “302” te wissen. Als “0001” in het veld wordt weergegeven, drukt u op [4], [0] en [2], in die volgorde.



## Hoofdstuk 2

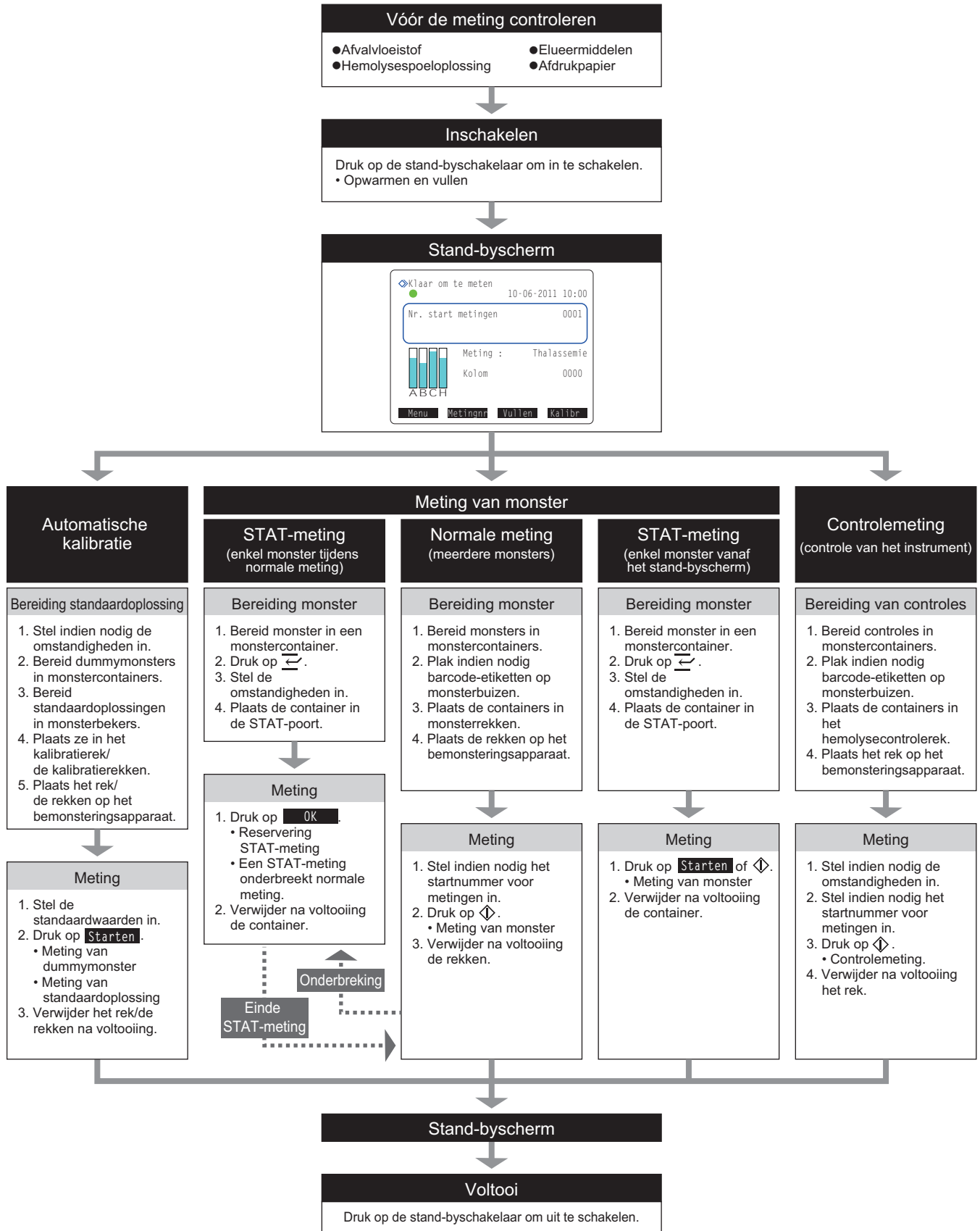
# Meting

In dit hoofdstuk wordt beschreven hoe een normale meting, een STAT-meting, een controlemeting en een kalibratie moeten worden uitgevoerd. Voorbeelden van afgedrukte rapporten die meetresultaten en andere informatie tonen, vindt u aan het einde van dit hoofdstuk.

|            |   |             |
|------------|---|-------------|
| <b>2.1</b> | <b>Vóór de meting</b> .....                                     | <b>2-2</b>  |
| 2.1.1.     | Meetprocedure .....   | 2-2         |
| 2.1.2.     | Monstercontainers .....   | 2-3         |
| 2.1.3.     | Monsterrekken .....   | 2-4         |
| <b>2.2</b> | <b>Vorzorgsmaatregelen bij het uitvoeren van metingen</b> ..... | <b>2-7</b>  |
| 2.2.1.     | Vorzorgsmaatregelen bij de bediening .....                      | 2-7         |
| 2.2.2.     | Elueermiddelen .....  | 2-8         |
| 2.2.3.     | Hemolysespoeloplossing .....                                    | 2-9         |
| 2.2.4.     | Kolom .....   | 2-10        |
| 2.2.5.     | Monsters .....  | 2-11        |
| <b>2.3</b> | <b>Vorbereiding van de meting</b> .....                         | <b>2-12</b> |
| 2.3.1.     | Controleren van afvalvloeistof en verbruiksartikelen .....      | 2-12        |
| 2.3.2.     | Opstarten .....   | 2-12        |
| <b>2.4</b> | <b>Normale meting</b> .....                                     | <b>2-14</b> |
| 2.4.1.     | Monsters voorbereiden .....                                     | 2-14        |
| 2.4.2.     | Monsters meten .....  | 2-20        |
| 2.4.3.     | Meetresultaten in detail bekijken .....                         | 2-22        |
| <b>2.5</b> | <b>STAT-meting</b> .....  | <b>2-24</b> |
| 2.5.1.     | Een monster meten tijdens normale meting .....                  | 2-24        |
| 2.5.2.     | Een monster meten tijdens stand-by .....                        | 2-28        |
| <b>2.6</b> | <b>Controlemeting</b> .....                                     | <b>2-30</b> |
| 2.6.1.     | Kwaliteitscontrole .....  | 2-30        |
| 2.6.2.     | Controlemeting .....  | 2-30        |
| <b>2.7</b> | <b>Kalibratie</b> .....   | <b>2-35</b> |
| 2.7.1.     | Automatische kalibratie uitvoeren .....                         | 2-35        |
| 2.7.2.     | De kalibratiecoëfficiënten instellen .....                      | 2-42        |
| <b>2.8</b> | <b>Op het scherm weergegeven en afgedrukte rapporten</b> .....  | <b>2-43</b> |
| 2.8.1.     | Op het scherm weergegeven rapporten van resultaten .....        | 2-43        |
| 2.8.2.     | Chromatogramrapport .....                                       | 2-44        |
| 2.8.3.     | Meetresultatenlijst .....                                       | 2-46        |
| 2.8.4.     | Abnormale resultatenlijst .....                                 | 2-47        |
| 2.8.5.     | Barcodefoutmeldingslijst .....                                  | 2-47        |
| 2.8.6.     | Geschiedenis van waarschuwingen/fouten/storingen .....          | 2-48        |
| 2.8.7.     | Rapport met kalibratieresultaten .....                          | 2-49        |

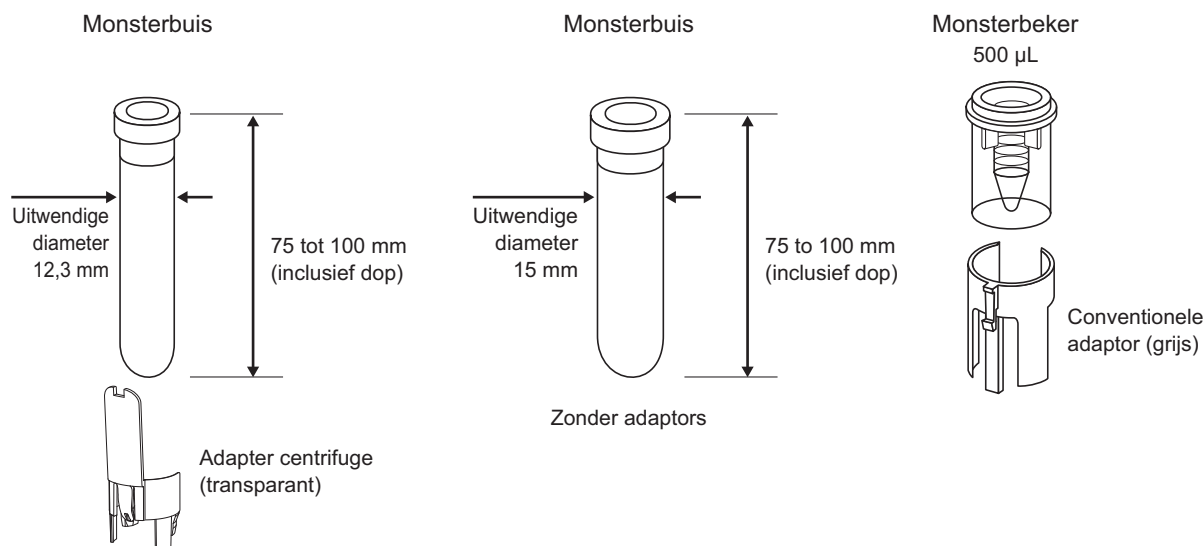
# 2.1 Vóór de meting

## 2.1.1 Meetprocedure



## 2.1.2 Monstercontainers

Dit zijn de monstercontainers die met dit instrument kunnen worden gebruikt, en de adaptors die nodig zijn om deze monstercontainers in de monsterrekken te plaatsen.



| Monstercontainer                          | Poort monsterplaatsing                               | Benodigde adaptor  | Barcode-etiket*   |
|---|--|--|---|
| Monsterbuis (12,3 mm uitwendige diameter) | Normaal rek<br>Startrek<br>Anemia rack<br>STAT-poort | Normale meting:<br>Adaptor centrifuge (transparant)<br>STAT-meting:<br>Conventionele adaptor (grijs) | Direct aan de monsterbuis bevestigen.   |
| Monsterbuis (15 mm uitwendige diameter)   |  | Geen   |   |
| Monsterbeker                              | Volbloedpairrek<br>Hemolysepairrek<br>STAT-poort     | Conventionele adaptor (grijs)  | Bevestigen aan een monsterbuis en koppelen aan de monsterbeker bij het in het rek plaatsen. |

\* Bij gebruik van de STAT-poort de barcodes lezen met de optionele handmatige barcodelezer.



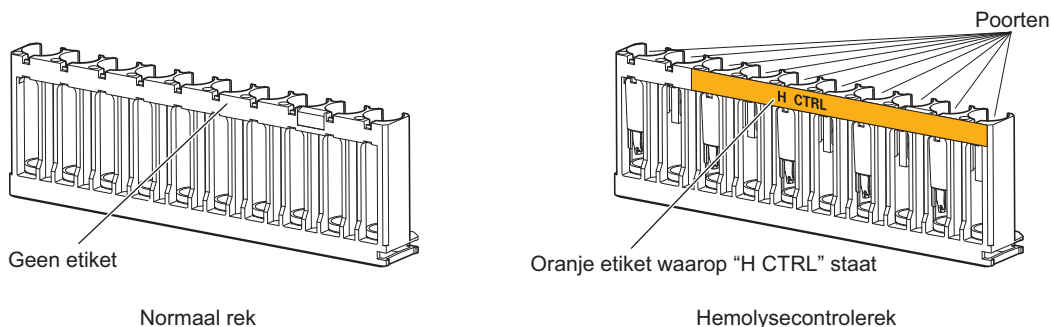
Bij gebruik van monsterbuizen voor normale metingen moet ervoor worden gezorgd dat de doppen goed op de buizen zitten. Als er geen dop op een buis zit, doe er dan een hersluitbare dop op. Metingen uitvoeren met buizen zonder dop kan ertoe leiden dat monster tijdens het draaien van de buizen tegen de binnenkant van het instrument spettert en mogelijk zo volgende metingen verstoort. Het kan er ook toe leiden dat de gebruiker of anderen besmet raken met pathogene micro-organismen.

### LET OP:

Voor sommige soorten monsters en metingen moet een monsterbuis of een monsterbeker worden gebruikt. Bevestig de vereiste monstercontainer in "Voorbereiden:" van de specifieke meetprocedure. Gebruik de juiste monstercontainer.

## 2.1.3 Monsterrekken

Er zijn in totaal acht typen monsterrekken. Deze rekken kunnen worden geïdentificeerd aan de hand van de kleur van het etiket en de naam aan de voorkant van het rek.



### **BELANGRIJK:**

Gebruik geschikte monsterrekken. Plaats de monsters, controles en standaardoplossingen in de betreffende poorten. U verkrijgt onnauwkeurige meetresultaten wanneer metingen met een verkeerd rek worden uitgevoerd.

### **REFERENTIE:**

Plaats verdunde monsters zoals hemolysemonsters, controles en standaardoplossingen in de poorten met een oranje etiket.

### ■ Normaal rek [geen etiket of naam]

|                  |   |
|------------------|---|
| Gebruik          | Normale meting, reproduceerbaarheidstest (volbloedmonster)<br>* Gebruik normaal dit rek om monsters te meten.                                     |
| Object           | Monster volbloed  |
| Adaptor          | Adaptors worden niet bij het verzenden bevestigd. Bevestig indien nodig adaptors op basis van het type monstercontainer dat moet worden gebruikt. |
| Monstercontainer | Monsterbuis   |

### ■ Startrek [lichtblauw, START]

|                  |   |
|------------------|---|
| Gebruik          | Normale meting, controlemeting, kalibratie (indien monsterrektransport is ingesteld als "cirkeltransport")<br>Plaats dit rek als het eerste rek dat moet worden gemeten aan de kant voor laden van het bemonsteringsapparaat. De meetbewerking stopt automatisch nadat alle monsters zijn gemeten en het startrek op de oorspronkelijke positie is teruggekeerd.<br>Voorbeeld: Plaats voor normale metingen het startrek in de eerste positie, gevolgd door normale rekken in de posities 2 t/m 10. |
| Object           | Monster volbloed  |
| Adaptor          | Adapter centrifuge (transparant)  |
| Monstercontainer | Monsterbuis   |

### ■ Volbloedpairrek [wit, W PAIR]

|                  |  |
|------------------|--|
| Gebruik          | Normale meting. Gebruik dit rek voor het meten van monsters volbloed in monsterbekers. ID's worden afgelezen van de barcode-etiketten die op monsterbuizen bevestigd zijn. |
| Object           | Monster volbloed   |
| Adaptor          | Oneven genummerde poorten: Adapter centrifuge (transparant)<br>Even genummerde poorten: Conventionele adaptor (grijs)  |
| Monstercontainer | Oneven genummerde poorten: Monsterbuizen (voor barcode-etiketten)<br>Even genummerde poorten: Monsterbekers (monster)  |

### ■ Hemolysepairrek [oranje, H PAIR]

|                  |   |
|------------------|---|
| Gebruik          | Normale meting van hemolysemonsters. Gebruik monsterbekers met monster. ID's worden afgelezen van de barcode-etiketten die op monsterbuizen bevestigd zijn. |
| Object           | Monster hemolyse  |
| Adaptor          | Oneven genummerde poorten: Adapter centrifuge (transparant)<br>Even genummerde poorten: Conventionele adaptor (grijs)                                       |
| Monstercontainer | Oneven genummerde poorten: Monsterbuis (voor barcode-etiketten)<br>Even genummerde poorten: Monsterbeker (monster)  |

#### **BELANGRIJK:**

Plaats **geen** monsters volbloed in de even genummerde poorten van het hemolysepairrek, om aanzienlijke afbraak van kolommateriaal te vermijden. Indien volbloed in deze poorten is gemeten, wordt aangeraden om de kolom te vervangen.

### ■ Anemia rack [wit, ANEMIA]

|                  |  |
|------------------|--|
| Gebruik          | Normale meting van anemiemonsters (volbloed) |
| Object           | Monster volbloed                             |
| Adaptor          | Adapter centrifuge (transparant)             |
| Monstercontainer | Monsterbuis                                  |

#### **BELANGRIJK:**

Gebruik het anemia rack voor monsters volbloed van patiënten waarvoor eerder de diagnose anemie is gesteld. Het meten van niet-anemiemonsters met het anemia rack kan leiden tot onnauwkeurige meetresultaten.

### ■ Hemolysecontrolerek [oranje, H CTRL]

|                  |  |
|------------------|--|
| Gebruik          | Controlemetingen voor HbA1c, HbA2 en HbF, reproduceerbaarheidstest (hemolysemonster)   |
| Object           | Bedieningselementen  |
| Adaptor          | Oneven genummerde poorten: Adapter centrifuge (transparant)<br>Even genummerde poorten: Conventionele adaptor (oranje)   |
| Monstercontainer | <p><b>Monsterbuizen met controles</b></p> <p>Oneven genummerde poorten: Monsterbuis (controle)<br/>Even genummerde poorten: Leeg</p> <p><b>Monsterbekers met controles</b></p> <p>Oneven genummerde poorten: Monsterbuis (bevestig barcode-etiketten op lege monsterbuizen en plaats die in deze poorten bij gebruik van de geïntegreerde barcodelezer.)<br/>Even genummerde poorten: Monsterbeker (controle)</p> <p><b>Poortinstellingen (fabrieksinstellingen)</b></p> <p>Poorten 1 t/m 6: Voor HbA1c-controles<br/>Poorten 7 t/m 10: Voor HbA2/HbF-controles<br/>Deze poortinstellingen kunnen desgewenst worden gewijzigd.</p> |

#### **BELANGRIJK:**

Plaats **geen** monsters volbloed in het hemolysecontrolerek, om aanzienlijke afbraak van kolommateriaal te vermijden. Indien volbloed met dit rek is gemeten, wordt aangeraden om de kolom te vervangen.

### ■ Kalibratierek [poorten 1 t/m 8: wit, poorten 9 en 10: oranje, CAL]

|                  |   |
|------------------|---|
| Gebruik          | Automatische kalibratie voor HbA1c, HbA2 en HbF   |
| Object           | Dummymonsters (volbloed), standaardoplossingen  |
| Adaptor          | Poorten 1 t/m 3: Conventionele adaptor (blauw)<br>Poorten 4 t/m 8: Adapter centrifuge (transparant)<br>Poorten 9 en 10: Conventionele adaptor (oranje)  |
| Monstercontainer | Poorten 1 t/m 3: Monsterbuis (voor etiket met informatiestreepjescode voor kalibratie)<br>Poorten 4 t/m 8: Monsterbuis (dummymonster)<br>Poort 9: Monsterbeker (oplossing Low)<br>Poort 10: Monsterbeker (oplossing High) |

#### **BELANGRIJK:**

Plaats **geen** monsters volbloed in poort 9 en 10 van het kalibratierek, om aanzienlijke afbraak van kolommateriaal te vermijden. Indien volbloed in deze poorten is gemeten, wordt aangeraden om de kolom te vervangen.

### ■ Spoelrek [blauw (klein etiket), WASH]

|                  |                               |
|------------------|-------------------------------|
| Gebruik          | Slangen doorspoelen           |
| Object           | Spoeloplossing voor buizen    |
| Adaptor          | Conventionele adaptor (blauw) |
| Monstercontainer | Monsterbuis                   |

## 2.2

# Voorzorgsmaatregelen bij het uitvoeren van metingen

## 2.2.1 Voorzorgsmaatregelen bij de bediening



- Dit instrument mag alleen door gekwalificeerde personen worden bediend. Een gekwalificeerd persoon is iemand met voldoende kennis van klinische testen en het afvoeren van besmettelijk afval. Lees deze bedieningshandleiding vóór gebruik grondig door.
- Raak nooit met onbeschermden handen de pipetteernaald, buizen, afvalvloeistoffles of andere onderdelen aan, waaraan resten van monsters kunnen zitten. Draag tijdens het reinigen van of plegen van onderhoud aan deze onderdelen beschermende handschoenen, zodat u niet aan pathogene micro-organismen wordt blootgesteld.
- Voer gebruikte monsters, afvalvloeistof, kolom, onderdelen en het instrument af volgens de plaatselijke regelgeving voor biologisch gevaarlijk afval.



- Lees “1.4.1. Voorzorgsmaatregelen bij de installatie van het instrument” op pagina 1-16 en controleer of het instrument in de juiste omgeving is geïnstalleerd, voordat u het inschakelt.
- Plaats **geen** containers of flessen waar vloeistof in zit op het instrument. Als er monsters of andere vloeistoffen in het binnenwerk van het instrument komen, kan dit storingen veroorzaken.
- Sla nooit het reinigen of wassen van de aangegeven onderdelen van het instrument over, zodat de meetkwaliteit behouden blijft. Zie “Hoofdstuk 4 Onderhoud” voor meer informatie.
- Als u ongewone geuren of geluiden opmerkt, schakel dan onmiddellijk eerst de standbyschakelaar en vervolgens de hoofdstroomschakelaar uit en haal de stekker van het voedings snoer uit het stopcontact. Doorgaan met het gebruik van het apparaat onder deze omstandigheden kan brand veroorzaken of schade aan het instrument en daardoor letsel.
- Neem bij storingen contact op met de distributeur voor reparatie. Onderhoud of wijziging door onbevoegden kan het instrument beschadigen en daardoor leiden tot letsel.

## 2.2.2 Elueermiddelen

### BELANGRIJK:

- **Gebruik uitsluitend de voor dit instrument opgegeven elueermiddelen.**

ARKRAY biedt de elueermiddelen "ELUENT 80A", "ELUENT 80B" en "ELUENT 80CT" specifiek voor de HA-8180T aan. Lees vóór gebruik de bijsluiter bij elk elueermiddel en neem alle verwerkingsinstructies in acht.

- **Vermijd vermenging van de elueermiddelen.**

Bevestig de juiste flessendop (met pipetteernaald) op elk van de pakken elueermiddel A, elueermiddel B en elueermiddel CT. De verkeerde flessendop aansluiten op het verkeerde pak kan leiden tot het mengen van elueermiddelen, waardoor onnauwkeurige meetresultaten worden verkregen. Als de verkeerde flessendop is aangesloten, was dan de pipetteernaald en kamer, en sluit dan de juiste flessendop aan (zie "5.5.2. Als pakken elueermiddel verkeerd zijn aangesloten" op pagina 5-25).

- **Opbergen van de elueermiddelen:**

Bewaar de ongeopende pakken elueermiddel bij een temperatuur tussen 3°C en 30°C, buiten direct zonlicht. Gebruik het elueermiddel binnen één maand na opening, zelfs wanneer dit nog vóór de uiterste gebruiksdatum is.

- **Houd u aan de uiterste gebruiksdata.**

Gebruik **geen** pakken elueermiddel waarvan de uiterste gebruiksdatum is overschreden. De uiterste gebruiksdatum staat zowel op de doos als op het etiket van het pak.

- **Vervang het pak.**

Vervang het pak elueermiddel door een nieuw, zelfs als er een klein volume elueermiddel achterblijft. Nieuw elueermiddel toevoegen aan het oude pak kan onnauwkeurige meetresultaten opleveren.

- **Laat elueermiddelen vóór gebruik op kamertemperatuur komen.**

Als elueermiddelen in een koelkast zijn bewaard, zet ze dan vóór u ze in het instrument plaatst gedurende ten minste één uur in dezelfde omgevingsomstandigheden als die van het instrument.

### LET OP:

Zorg dat u de pakken elueermiddel aan de plastic nek vasthoudt. Houd de pakken elueermiddel **niet** aan de zachte aluminium zak vast. U kunt dan elueermiddel morsen en het instrument beschadigen.



---

## 2.2.3 Hemolysespoeloplossing

**BELANGRIJK:**

- **Gebruik uitsluitend de voor dit instrument opgegeven hemolysespoeloplossing.**  
ARKRAY biedt "HEMOLYSIS WASHING SOLUTION 80H" als hemolysespoeloplossing speciaal voor de HA-8180T. Lees vóór gebruik de bijsluiter bij de oplossing en neem alle verwerkingsinstructies in acht.
- **Opbergen van de fles hemolysespoeloplossing:**  
Bewaar ongeopende flessen hemolysespoeloplossing bij een temperatuur tussen 3°C en 30°C en vermijd daarbij direct zonlicht. Gebruik de hemolysespoeloplossing binnen één maand na opening, zelfs wanneer dit nog vóór de uiterste gebruiksdatum is.
- **Houd u aan de uiterste gebruiksdatum.**  
Gebruik de fles hemolysespoeloplossing **niet** na de uiterste gebruiksdatum. De uiterste gebruiksdatum staat op de doos en op het etiket van de fles.
- **Vervang de fles.**  
Vervang de fles hemolysespoeloplossing door een nieuwe, zelfs als er nog een klein volume oplossing over is. Nieuwe oplossing toevoegen in de oude fles kan onnauwkeurige meetresultaten opleveren.
- **Laat de hemolysespoeloplossing vóór gebruik op kamertemperatuur komen.**  
Als hemolysespoeloplossing in een koelkast is bewaard, zet deze dan vóór u hem in het instrument plaatst gedurende ten minste één uur in dezelfde omgevingsomstandigheden als die van het instrument.

## 2.2.4 Kolom



- Draag tijdens het vervangen van de kolom beschermende handschoenen ter voorkoming van blootstelling aan pathogene micro-organismen.
- Voer gebruikte kolommen af volgens de plaatselijke regelgeving voor biologisch gevaarlijk afval.

### BELANGRIJK:

- **Gebruik uitsluitend de voor dit instrument opgegeven kolommen.**  
ARKRAY biedt "COLUMN UNIT 80T" als kolommen speciaal voor de HA-8180T. Lees vóór gebruik de bijsluiter bij de kolom en neem alle verwerkingsinstructies in acht.
- **Opbergen van de kolommen:**
  - Bewaar ongeopende kolom-units bij een temperatuur tussen 3°C en 25°C. Wij raden aan de kolom in de koelkast te bewaren. **Niet** in de vriezer bewaren.
  - Laat het instrument **niet** gedurende lange tijd staan met een geïnstalleerde kolom. Als het instrument een week of langer niet wordt gebruikt, voer dan de vereiste onderhoudstaken uit en bewaar de verwijderde kolom met beide uiteinden afgesloten bij een temperatuur tussen 3°C en 25°C (zie "4.6.1. Het instrument voorbereiden vóór een lange tijd buiten gebruik te zijn" op pagina 4-46). Wij raden aan de kolom in de koelkast te bewaren. **Niet** in de vriezer bewaren. Indien niet op de juiste wijze opgeborgen, kan de vulstof uitdrogen totdat deze niet meer praktisch bruikbaar is.
- **Houd u aan de uiterste gebruiksdata.**  
Gebruik **geen** kolommen waarvan de uiterste gebruiksdatum is overschreden. De uiterste gebruiksdatum staat zowel op de doos als op het etiket dat aan de OUT-zijde van de kolom is bevestigd.
- **Installeer de kolom in de juiste oriëntatie.**  
Controleer de IN- en OUT-zijde van de kolom wanneer u deze in het instrument installeert. Sluit de IN-zijde van de kolom aan op de IN-kolombuis, en de OUT-zijde op de OUT-kolombuis van het instrument.
- **Bewaar de afdichtschroeven voor toekomstig gebruik.**  
Bewaar de afzegelingsschroeven die van nieuwe kolom zijn verwijderd in het doosje met toebehoren. Deze schroeven moeten weer worden gebruikt wanneer het instrument lange tijd niet wordt gebruikt.
- **Breng NIETS anders dan elueermiddelen op de kolom.**  
Breng **niets** anders dan elueermiddelen op de kolom. Het aanbrengen van oppervlakte-actieve stoffen, vetten of in water onoplosbare stoffen kan de scheiding verstoren, waardoor het instrument monsters niet meer kan meten. Zelfs een kleine hoeveelheid vreemde stoffen kan zich in de kolom ophopen en de levensduur aanzienlijk verkorten. (Gedistilleerd water of lucht kunnen er ook toe leiden dat de elutie-omstandigheden veranderen en onnauwkeurige meetresultaten opleveren.)
- **Haal de kolom NIET uit elkaar.**  
Als de kolom wordt gedemonteerd, kunnen zich problemen voordoen of onnauwkeurige meetresultaten worden verkregen.
- **Stel de kolom NIET bloot aan schokken of trillingen.**  
Als de kolom aan hevige schokken of trillingen wordt blootgesteld, kunnen zich problemen voordoen of onnauwkeurige meetresultaten worden verkregen.

## 2.2.5 Monsters



- **WERK VOORZICHTIG MET BLOED.** Dit instrument gebruikt bloed als monster. Bloed kan besmet zijn met pathogene micro-organismen, die besmettelijke ziekten kunnen veroorzaken. Het verkeerd omgaan met bloed kan ertoe leiden dat de gebruiker of anderen besmet raken met pathogene micro-organismen.
- Voer gebruikte monsters af volgens de plaatselijke regelgeving voor biologisch gevaarlijk afval.

### **BELANGRIJK:**

- **Gebruiken van monsters hemolyse:**

Bij kamertemperatuur worden hemolysemonsters langzaam afgebroken. Dit heeft een negatieve invloed op de meting. Meet hemolysemonsters direct, zonder ze langere tijd bij kamertemperatuur te laten staan.

- **Hemoglobineconcentratie van monsters hemolyse**

Bereid monsters hemolyse zo dat de concentratie hemoglobine tussen 75 mg/dL en 225 mg/dL ligt (standaard: 150 mg/dL). Als de concentratie niet binnen dit bereik valt, kan er een fout optreden of kan de reproduceerbaarheid slecht worden. Als dit gebeurt, verander dan de verdunningsverhouding om de concentratie aan te passen voordat u opnieuw een meting uitvoert. (Dit instrument verdunt volbloed 101 keer alvorens het te meten.)

- **Monsters zonder plasma**

Monsterrekken voor volbloed kunnen niet worden gebruikt voor het meten van monsters waaruit plasma is verwijderd. Met de volbloedrekken kunnen monsters zonder plasma niet worden verdund tot de juiste hemoglobineconcentratie, wat onnauwkeurige meetresultaten oplevert. Om dergelijke monsters te meten, verdunt u deze met Diluent 80 en meet u deze monsters hemolyse.

- **Anticoagulant voor volbloed**

Gebruik een van de volgende anticoagulantia: heparine, EDTA-2Na, EDTA-2K, EDTA-3K of NaF.

Meet nooit monsters die joodazijnzuur als anticoagulant bevatten, om afbraak van het kolommateriaal te voorkomen.

- **Opbergen van monsters volbloed:**

Bewaar monsters volbloed gekoeld bij een temperatuur tussen 2°C en 8°C. Monsters kunnen vóór gebruik 3 tot 4 dagen stabiel worden bewaard.

## 2.3 Voorbereiding van de meting

### 2.3.1 Controleren van afvalvloeistof en verbruiksartikelen

#### 1 Controleer de afvalvloeistof.

- ❶ Gooi bij gebruik van een optionele afvalvloeistoffles de afvalvloeistof die nog in de fles zit weg. Wanneer in uw laboratorium het drainsysteem wordt gebruikt, controleer dan of de drainslangen goed zijn aangesloten.



Voer afvalvloeistof af volgens de plaatselijke regelgeving voor biologisch gevaarlijk afval.

#### 2 Controleer de elueermiddelen en hemolysespoeloplossing.

- ❶ Vervang de pakken elueermiddel en de fles hemolysespoeloplossing wanneer de reagentia bijna op zijn.
  - Zie “4.2.1. Pakken elueermiddel vervangen” op pagina 4-3.
  - Zie “4.2.2. De fles hemolysespoeloplossing vervangen” op pagina 4-7.

#### 3 Controleer het afdrudpapier.

- ❶ Het afdrudpapier is bijna op wanneer er twee rode lijnen aan beide randen van het papier verschijnen. Als u de rode lijnen ziet, vervangt u de papierrol door een nieuwe.
  - Zie “4.2.3. Afdrudpapier vervangen” op pagina 4-10.

### 2.3.2 Opstarten

Volg de onderstaande instructies om het instrument op te starten. Het duurt maximaal 30 minuten vanaf het moment dat het instrument wordt ingeschakeld voordat het instrument is opgewarmd en gevuld, en klaar is voor de meting.

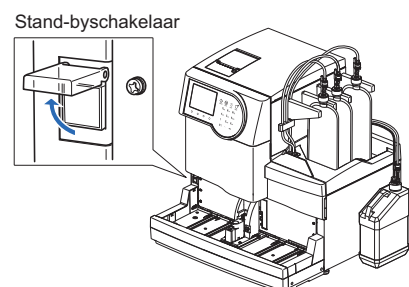
#### LET OP:

Controleer of de elueermiddelen A, B en CT en de hemolysespoeloplossing op hun plaats zitten voordat u het instrument inschakelt.

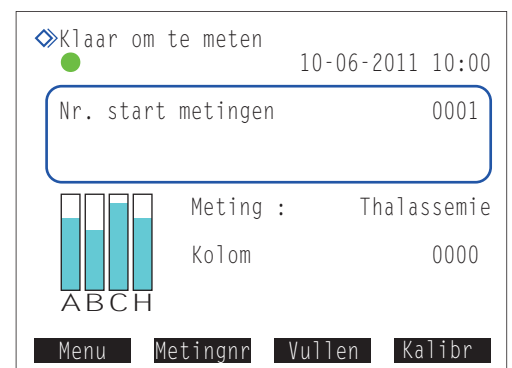
- ❶ Druk op de stand-byschakelaar.
  - De stand-byschakelaar licht oranje op wanneer het instrument wordt ingeschakeld. Een paar seconden later wordt hij groen.

#### REFERENTIE:

Als de hoofdstroomschakelaar op het achterpaneel uit staat, zet deze dan op “aan” vóór u de stand-byschakelaar indrukt om het instrument aan te zetten.



- “Initialiseren...”
  - De parameterinstellingen worden gelezen en de mechanische gedeelten worden geïnitieerd.
  
- “Opwarmen...”
  - Het instrument past de interne temperatuur aan om meting mogelijk te maken.
  - Metingen kunnen worden gereserveerd.
  - In het hoofdmenu staan alleen de opties die tijdens het opwarmen beschikbaar zijn.
  
- “Lucht verwijderen...”
  - De buizen worden gevuld met elueermiddelen en hemolysespoeloplossing om de lucht in de buizen te verwijderen.
  - Metingen kunnen worden gereserveerd.
  - In het hoofdmenu staan alleen de opties die tijdens het vullen beschikbaar zijn.
  
- “Klaar om te meten”
  - Het stand-byscherm verschijnt en geeft aan dat het instrument klaar is voor meting.



#### REFERENTIE:

Indicaties en functies die beschikbaar zijn tijdens het opwarmen en vullen, en wanneer het instrument stand-by staat, worden hieronder gegeven.

| Melding            | “Opwarmen...”  | “Lucht verwijderen...”   | “Klaar om te meten”  |
|--------------------|--|--|--|
| Status             | Opwarmen   | Afvullen   | Stand-byscherm   |
| Pictogram          | –  | –  | Lichtgroene cirkel (●)   |
| Functie            | <div style="display: flex; justify-content: space-around; border: 1px solid black; padding: 2px;"> <span>Menu</span> <span>Metingnr</span> </div> <div style="display: flex; justify-content: center; border: 1px solid black; padding: 2px; margin-top: 2px;"> <span>Kalibr</span> </div> | <div style="display: flex; justify-content: space-around; border: 1px solid black; padding: 2px;"> <span>Menu</span> <span>Metingnr</span> </div> <div style="display: flex; justify-content: center; border: 1px solid black; padding: 2px; margin-top: 2px;"> <span>Kalibr</span> </div> | <div style="display: flex; justify-content: space-around; border: 1px solid black; padding: 2px;"> <span>Menu</span> <span>Metingnr</span> </div> <div style="display: flex; justify-content: space-around; border: 1px solid black; padding: 2px; margin-top: 2px;"> <span>Vullen</span> <span>Kalibr</span> </div> |
| Menubediening      | Alleen beschikbare opties worden in het menu vermeld.  |  | Alle opties zijn beschikbaar.  |
| Bij drukken op ◀▶: | De meting is gereserveerd (de meting begint wanneer het opwarmen en vullen voltooid zijn).   |  | De meting begint onmiddellijk.   |

#### REFERENTIE:

De blauwe cirkel (●) knippert wanneer een meting is gereserveerd. Om de gereserveerde meting te annuleren, drukt u op ⏏.

## 2.4 Normale meting

Bij normale meting worden meerdere monsters continu gemeten met gebruik van de monsterrekken.



- Draag beschermende handschoenen ter voorkoming van blootstelling aan pathogene micro-organismen.
- Voer afvalvloeistof, gebruikte monsters en beschermende handschoenen af volgens de plaatselijke regelgeving voor biologisch gevaarlijk afval.

### LET OP:

Voer de kalibratie uit voordat het instrument na de installatie voor het eerst wordt gebruikt. (zie "2.7. Kalibratie" op pagina 2-35).

### 2.4.1 Monsters voorbereiden

#### BELANGRIJK:

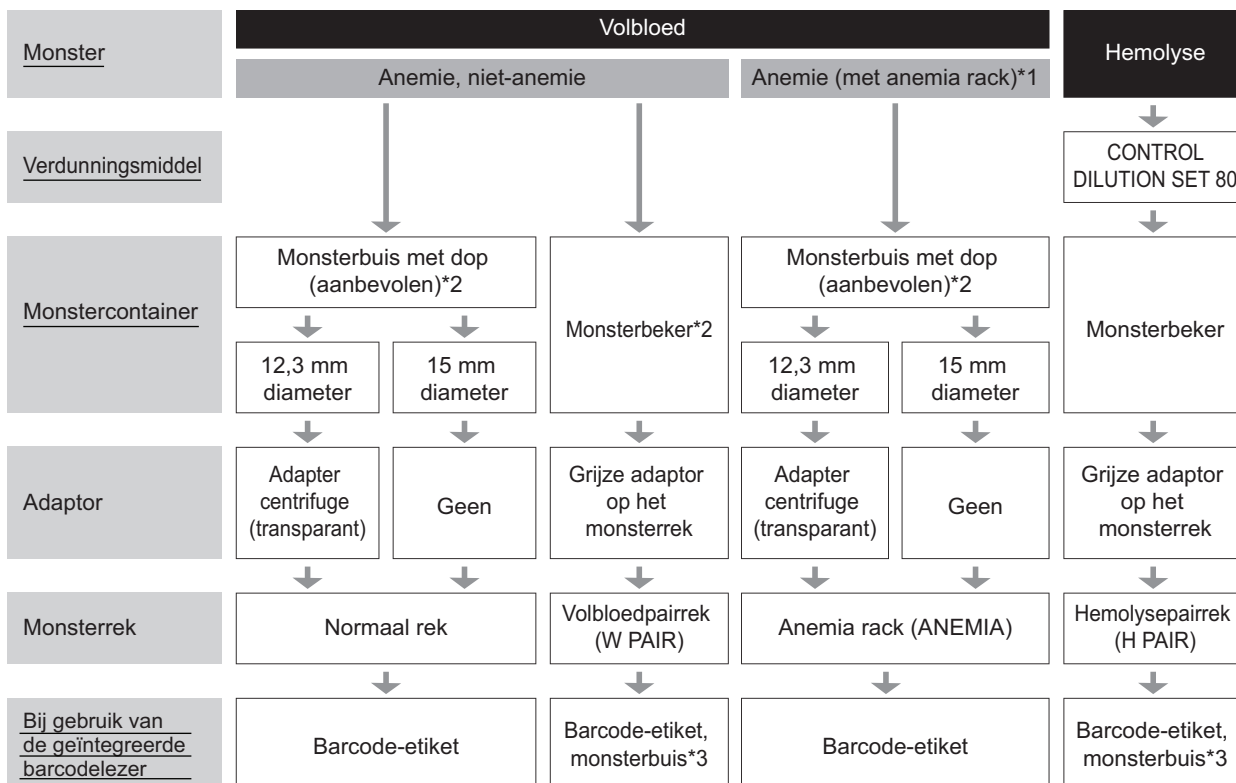
- Monsters zonder plasma kunnen niet worden gemeten. Verdun monsters waaruit plasma is verwijderd met DILUENT 80 en meet deze als hemolysemonsters. Meting van monsters zonder plasma in een volbloedmonsterrek leidt tot onnauwkeurige meetresultaten.
- Gebruik geschikte monsterrekken. Het volgende kan gebeuren wanneer het verkeerde monsterrek wordt gebruikt:
  - Mogelijk worden geen nauwkeurige meetresultaten verkregen.
  - Meting van volbloedmonster met het hemolysepairrek of hemolysecontrolerek kan aanzienlijke afbraak van kolommateriaal veroorzaken. Indien volbloed met deze rekken is gemeten, wordt aangeraden om de kolom te vervangen.
  - Als een monsterbuis met een barcode-etiket per ongeluk in het volbloedpairrek wordt geplaatst in plaats van in een normaal rek, worden de meetresultaten van andere monsters gerapporteerd voor de ID's van monsters in oneven genummerde poorten.

Vorbereiden: Beschermende handschoenen

Zie "Benodigde items voor normale meting" op pagina 2-15 voor monstercontainers, adapters, monsterrekken en overige benodigde artikelen.

### Benodigde items voor normale meting

Bereid monstercontainers, adapters en monsterrekken voor de te meten monsters voor, in de volgorde die wordt aangegeven in het volgende stroomdiagram. De onderstreepte onderdelen worden niet met het instrument meegeleverd.



#### \*1: Anemia rack

Gebruik het anemia rack voor monsters volbloed van patiënten waarvoor eerder de diagnose anemie is gesteld.

Monsters in het anemia rack worden met een lagere verdunningsverhouding gemeten dan monsters in normale rekken.

#### \*2: Monstercontainers voor volbloed

Monsterbuis: Aanbevolen. Monsters worden geroerd, dus er kunnen stabiele meetresultaten worden verkregen zonder variaties door bloedbezinking.

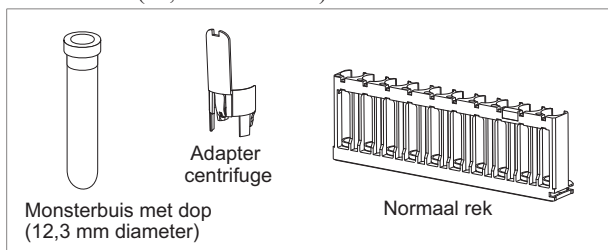
Monsterbeker: Wanneer een klein monstervolume beschikbaar is of weinig monsters worden gemeten. Het monster wordt niet geroerd.

#### \*3: Barcode-etiketten en monsterbuizen

Bereid lege monsterbuizen voor. ID's worden afgelezen van de barcode-etiketten die op de monsterbuizen bevestigd zijn.

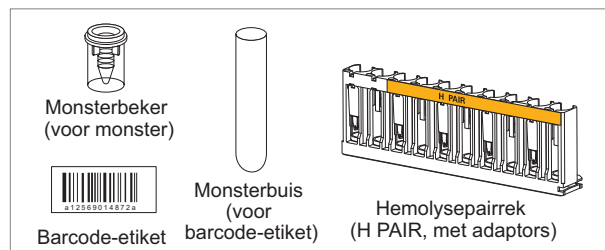
#### Voorbeeld 1: **Volbloed**

Bij het bereiden van monsters in monsterbuizen (12,3 mm diameter)



#### Voorbeeld 2: **Hemolyse**

Bij gebruik van de geïntegreerde barcodelezer



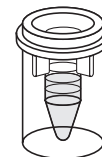
#### REFERENTIE:

Indien monsterrektransport is ingesteld op "cirkeltransport", is naast de in het bovenstaande stroomdiagram vermelde monsterrekken ook het startrek (START) nodig.

## 1 | Bereid monsters voor.

- Voor monsters volbloed (anemie en niet-anemie)

- 1 Bereid het monster in een monsterbuis of monsterbeker.
  - Het monstervolume dat rechts wordt weergegeven is nodig voor de meting.
- 2 Controleer bij gebruik van een monsterbuis of de dop goed vast zit.
  - Als er geen dop op de buis zit, doe er dan een hersluitbare dop op.



Monsterbeker  
Min. 400 µL



Monsterbuis (met dop)  
Min. 1 mL

Min. 10 mm  
van de  
bodem af



Metingen uitvoeren met buizen zonder dop kan ertoe leiden dat monster tijdens het draaien van de buizen tegen de binnenkant van het instrument spettert en mogelijk zo volgende metingen verstoort. Het kan er ook toe leiden dat de gebruiker of anderen besmet raken met pathogene micro-organismen.

### LET OP:

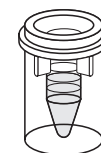
Gebruik rubberen hersluitbare doppen die worden aanbevolen door de fabrikant van de monsterbuizen. Andere, niet aanbevolen doppen kunnen de pipetteernaald tijdens de meetbewerkingen beschadigen.

- Voor hemolysemonsters:

- 1 Bereid 400 µL of meer monster in een monsterbeker.

### BELANGRIJK:

- Bereid hemolysemonsters zo, dat de concentratie hemoglobine tussen 75 mg/dL en 225 mg/dL ligt. Er worden onnauwkeurige meetresultaten verkregen als de hemoglobineconcentratie van het monster buiten dit bereik valt.
- Gebruik DILUENT 80 van de CONTROL DILUTION SET 80 om hemolysemonsters te bereiden. Er worden onnauwkeurige meetresultaten verkregen als monsters met andere verdunningsmiddelen worden verdund.



Monsterbeker  
Min. 400 µL

### REFERENTIE:

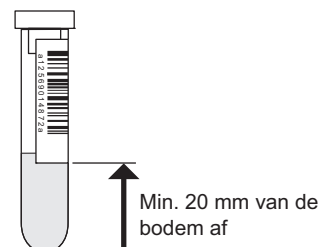
Hemolysemonsters die in monsterbuizen zijn bereid, kunnen niet met een normale meting worden gemeten. Gebruik de STAT-poort om hemolysemonsters in monsterbuizen te meten. Zie "2.5. STAT-meting" op pagina 2-24.



## 2 Plak barcode-etiketten op de monsterbuizen (bij gebruik van de geïntegreerde barcodelezer).

Ga naar stap 3 als u de geïntegreerde barcodelezer niet gebruikt.

- 1 Plak een barcode-etiket op de monsterbuis.
  - Bevestig het barcode-etiket 20 mm of meer boven de onderkant van de monsterbuis, zoals rechts is weergegeven.
  - Plak ook etiketten op de monsterbuizen wanneer u het volbloedpairrek of het hemolysepairrek gebruikt.



### BELANGRIJK:

Controleer of het hele barcode-etiket goed op de monsterbuis geplakt zit. Bevestig barcode-etiketten **niet** op elkaar. Wanneer het barcode-etiket loslaat, plak het dan weer vast. Het etiket kan het vastlopen van buizen in het instrument veroorzaken terwijl het monster wordt geroerd, zodat het monster niet goed wordt geroerd.

### LET OP:

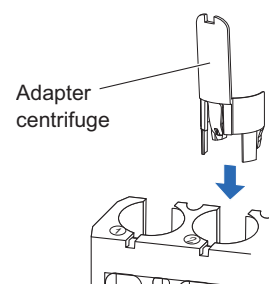
Barcode-etiketten kunnen niet op monsterbekers worden geplakt.

## 3 Plaats de monsters in de monsterrekken.

- Bereiden van monsterbuizen met monsters:
 

Gebruik het normale rek (zonder etiket) of het startrek (START) voor monster niet-anemie, en het anemia rack (ANEMIA) voor monsters anemie.
- 1 Plaats indien nodig de adaptor in het monsterrek.

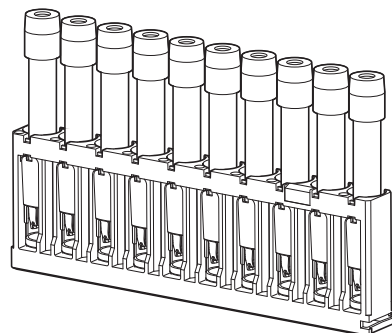
| Monsterbuis      | Benodigde adaptor                |
|------------------|----------------------------------|
| 12,3 mm diameter | Adapter centrifuge (transparant) |
| 15 mm diameter   | Geen                             |



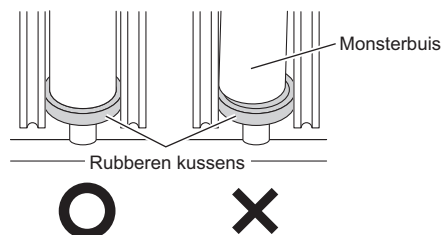
### LET OP:

- Plaats voor monsterbuizen van 12,3 mm diameter de adapter centrifuge.
- Verwijder voor monsterbuizen van 15 mm diameter de adapter centrifuge. Monsterbuizen van deze afmeting passen vanwege de adaptor niet in het rek.

- ② Plaats de monsterbuizen in de poorten van de monsterrekken.

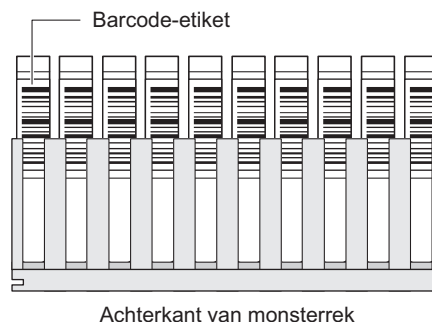


Plaats de onderzijde van de monsterbuizen op de bodem van de rubberen kussens, zodat de buizen rechtop staan. Als de buizen scheef staan, kunnen ze de pipetteernaald beschadigen.



**LET OP:**

Voor monsterbuizen met een barcode-etiket: om te zorgen dat de geïntegreerde barcodelezer de barcodes met succes kan lezen, moeten de etiketten op de buizen naar de achterkant van het monsterrek wijzen.



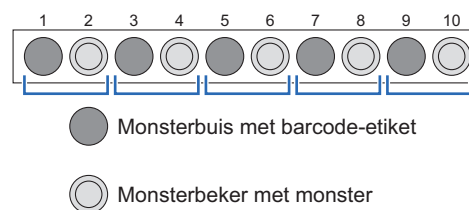
- Bereiden van monsterbekers met monsters:

Gebruik het volbloedpairrek (W PAIR) of het hemolysepairrek (H PAIR).

- ① Plaats monsterbuizen met barcode-etiketten in de oneven genummerde poorten.

- ② Plaats monsterbekers met monster in de even genummerde poorten.

Voorbeeld: De barcode van poort 1 wordt toegewezen aan het monster in poort 2.



**LET OP:**

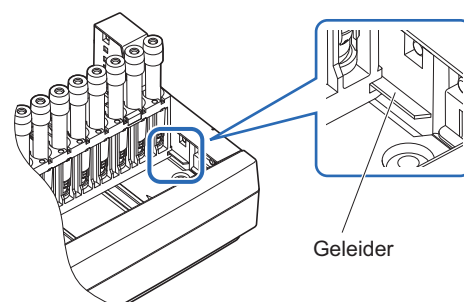
- Plaats **geen** monsters volbloed in de even genummerde poorten van het hemolysepairrek, om aanzienlijke afbraak van kolom materiaal te vermijden. Indien volbloed in deze poorten is gemeten, wordt aangeraden om de kolom te vervangen.
- Plaats monsterbuizen met barcode-etiket in monsterrekken met de etiketten naar de achterkant van het monsterrek.

#### 4 Plaats de monsterrekken op het bemonsteringsapparaat.

##### LET OP:

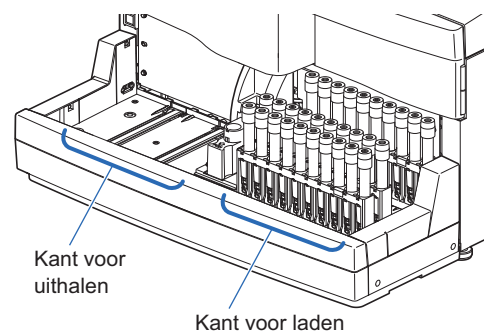
Plaats monsterrekken zo op het bemonsteringsapparaat dat ze niet omvallen. Gemorst monster kan het instrument beschadigen.

- 1 Plaats de uitsparing aan de zijkant van het rek in de geleider aan de binnenkant van de kant voor laden.



##### LET OP:

- Eenrichtingstransport (aanvangsinstelling):  
Maximaal 5 monsterrekken kunnen op de kant voor laden van het bemonsteringsapparaat worden geplaatst. Zie "Eenrichtingstransport" in "6.2. Woordenlijst" op pagina 6-11.
- Cirkeltransport:  
Er kunnen vijf monsterrekken worden geplaatst op elke kant voor laden en leegmaken van het bemonsteringsapparaat. Plaats het startrek als het eerste rek dat moet worden gemeten aan de kant voor laden. Zie "Cirkeltransport" in "6.2. Woordenlijst" op pagina 6-12.



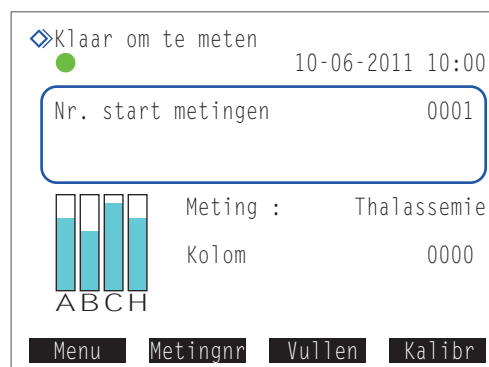
## 2.4.2 Monsters meten

Start de metingen zodra de monsters zijn bereid.

### 1 Stel het startnummer voor metingen in (indien nodig).

Controleer op het stand-byscherm het startnummer voor metingen. Stel indien nodig een ander nummer in. Als u het nummer niet wijzigt, ga dan verder met stap 2.

- 1 Druk in het stand-byscherm op **Metingnr.**



- 2 Voer onder <Monsters voor normale meting> een nieuw startnummer voor metingen in.

- Bereik: 0000 tot 9999

- 3 Druk op **OK**.


- Hierdoor wordt uw invoer opgeslagen en keert u terug naar het stand-byscherm.
- Het ingevoerde nummer verschijnt in <Nr. start metingen> op het stand-byscherm.



### 2 Start de meting.

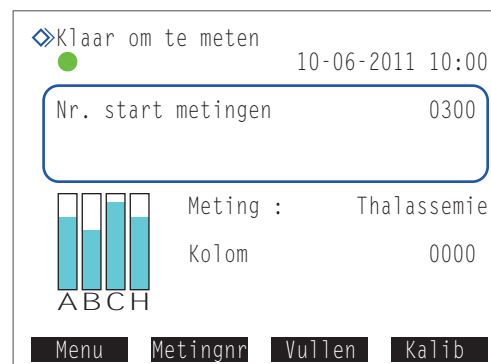
#### LET OP:

Dit instrument roert monsters vóór het meten. Vanwege een mogelijke kans op letsel mag u de rollers en de monstercontainer **niet** aanraken en niets tussen de STAT-poortdeksel en het voorpaneel steken terwijl de monsterbuis draait. Controleer ook vóór het starten van de meting of de STAT-poortdeksel goed bevestigd is.

1 Druk in het stand-byscherm op .

● “Bereiden...”

- Het monsterrek wordt naar de opzuigpositie verplaatst.
- Het eerste monster wordt geroerd (alleen wanneer een monsterbuis is bereid met volbloed).

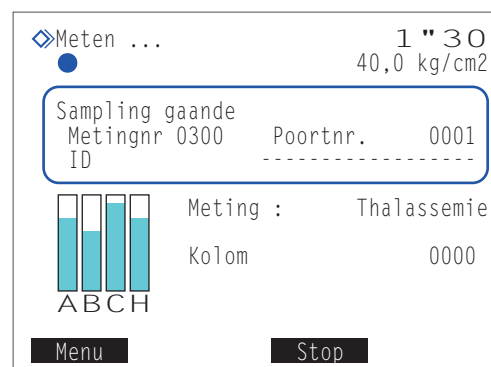


● “Meten ...”

- Het eerste monster wordt opgezogen.
- Het meetnummer en het poortnummer van het monster worden weergegeven.

REFERENTIE:

- De ID van het monster verschijnt nadat de barcode van de monsterbuis is gelezen.
- Voor gedetailleerde meetresultaatrapporten en timerinstellingen, zie “2.4.3. Meetresultaten in detail bekijken” op pagina 2-22/“3.3.3. Timer instellen” op pagina 3-9.



● “Resultaten”


- Het verkregen meetresultaat wordt gedurende 15 seconden weergegeven.
- Tegelijkertijd wordt het meetresultaat afgedrukt.
- Zie “2.8. Op het scherm weergegeven en afgedrukte rapporten” op pagina 2-43.

REFERENTIE:

Druk om het meetresultaatvenster te sluiten op **Sluiten**.

**LET OP:**

De meting stoppen:

Druk op **Stop** of . Afhankelijk van het moment waarop de knop wordt ingedrukt, kunnen sommige monsters naar de uitneempositie worden verplaatst zonder te zijn meten. Als de knop wordt ingedrukt terwijl een meting wordt uitgevoerd, bekijk dan de afgedrukte meetresultaten om te controleren of alle monsters zijn gemeten. Als u het meten wilt herstarten, drukt u op **Starten** of .



Er kunnen extra monsterrekken op het bemonsteringsapparaat worden geplaatst terwijl metingen worden uitgevoerd. Controleer eerst of de monsterrekken niet worden verplaatst. Het aanraken van monsterrekken tijdens het transport kan leiden tot letsel en tot schade aan het instrument.

### 3 Wanneer de metingen voor alle geplaatste monsters voltooid zijn (einde van een batch)

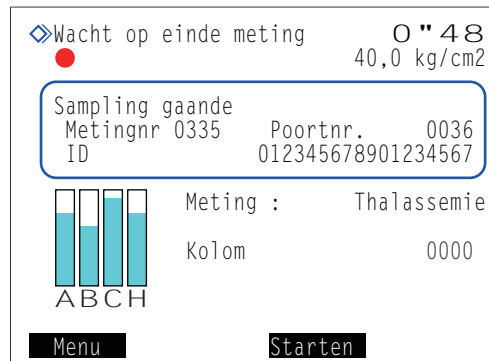
#### • “Wacht op einde meting”

- De slangen worden gereinigd nadat alle metingen van monsters zijn voltooid.
- Het stand-byscherm wordt daarna opnieuw weergegeven.

#### REFERENTIE:

Onderstaande lijsten worden afgedrukt nadat een batch metingen is voltooid.

- Meetresultatenlijst
- Abnormale resultatenlijst
- Barcodefoutmeldingslijst



1 Controleer of de monsterrekken niet worden verplaatst.

2 Verwijder de monsterrekken uit de kant voor uithalen van het bemonsteringsapparaat.

#### LET OP:

Verwijder de monsterrekken zo dat ze niet omvallen. Gemorst monster kan het instrument beschadigen.

### 4 Aan het einde van de dag...

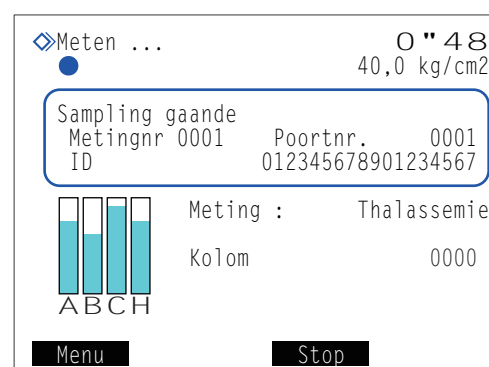
1 Druk op de stand-byschakelaar om de stroom uit te schakelen.

## 2.4.3 Meetresultaten in detail bekijken

Piekinformatie en chromatogrammen van meetresultaten die in de huidige batch zijn verkregen, kunnen tijdens de meting worden weergegeven.


### 1 Bekijk de meetresultaten.

- 1 Druk op **Menu** terwijl “Meten ...” wordt weergegeven.
- Alleen beschikbare opties worden weergegeven op het scherm [Hoofdmenu].



- 2 Selecteer <4 Resultaten> in het scherm [Hoofdmenu].
- Het meest recente meetresultaat wordt weergegeven.


- 3 Geef de meetresultaten weer die u wilt bekijken.


| Knop  | Beschrijving  |
|---|---|
| <b>Vóór</b>   | Keert terug naar de resultaten van het vorige monster.          |
| <b>Volg.</b>  | Gaat naar de resultaten van het volgende monster.               |
| <b>Ga terug</b>   | Keert terug naar het scherm [Hoofdmenu].                        |
|  | Scrollt omlaag over het scherm om piekinformatie weer te geven. |

#### Meetresultaat

|  |              |
|--|--------------|
| Resultaten (4000)                      | 40,0 kg/cm2  |
| 10-06-2011 10:02 ID 012345678901234567 |              |
| Metingnr0001 Poortnr.0001 Thal         |              |
| HbA1c                                  | 6,0 mmol/mol |
| HbA1c                                  | 7,6 %        |
| HbA2                                   | 3,5 %        |
| HbF                                    | 0,3 %        |
| <b>Vóór</b>                            | <b>Volg.</b> |
| <b>Ga terug</b>                        |              |

## 2 Bekijk de piekinformatie.


- 1 Druk op  terwijl het meetresultaat wordt weergegeven.
- De retentietijd en de waarde gebied voor elke piek worden vermeld.


| Knop  | Beschrijving   |
|---|--|
| <b>Vóór</b>   | Keert terug naar de resultaten van het vorige monster.   |
| <b>Volg.</b>  | Gaat naar de resultaten van het volgende monster.  |
| <b>Ga terug</b>   | Keert terug naar het scherm [Hoofdmenu].   |
|  | Scrollt omlaag over het scherm om de resterende piekinformatie weer te geven. Aan het einde van de piekinformatie verschijnt een chromatogram. |

#### Piekinformatie

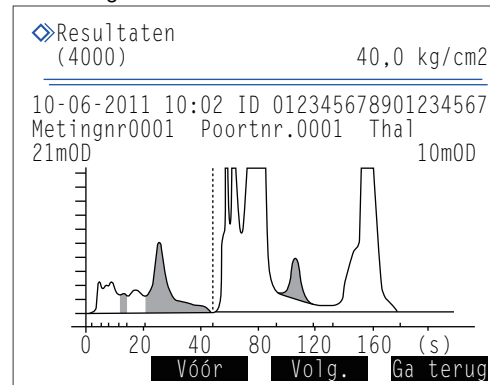
|  |               |
|--|---------------|
| Resultaten (4000)                      | 40,0 kg/cm2   |
| 10-06-2011 10:02 ID 012345678901234567 |               |
| Metingnr0001 Poortnr.0001 Thal         |               |
| s Waarde gebied %                      |               |
| P1                                     | 4 409 1,5     |
| P2                                     | 7 354 1,3     |
| P3                                     | 9 627 2,3     |
| P4 F                                   | 13 143 0,3    |
| P5 L-A1c                               | 17 381 1,4    |
| P6 S-A1c                               | 26 2071 7,6   |
| P7 A0                                  | 78 23407 55,0 |
| <b>Vóór</b>                            | <b>Volg.</b>  |
| <b>Ga terug</b>                        |               |

## 3 Bekijk het chromatogram.

- 1 Druk aan het einde van de piekinformatie op .
- Het chromatogram wordt weergegeven.

| Knop  | Beschrijving   |
|---|--|
| <b>Vóór</b>   | Keert terug naar de resultaten van het vorige monster. |
| <b>Volg.</b>  | Gaat naar de resultaten van het volgende monster.      |
| <b>Ga terug</b>   | Keert terug naar het scherm [Hoofdmenu].               |
|  | Gaat naar de resultaten van het volgende monster.      |

#### Chromatogram



## 2.5 STAT-meting

Een enkel monster kan worden gemeten door het in de STAT-poort te plaatsen. De STAT-poort is handig als u normale metingen wilt onderbreken om een urgent monster, of slechts een enkel monster, te meten.



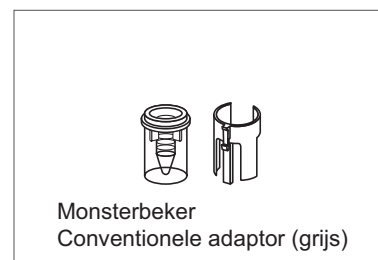
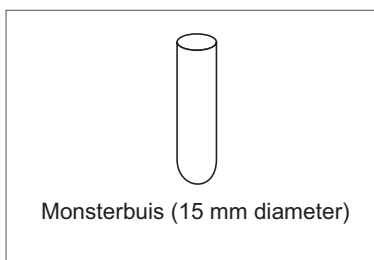
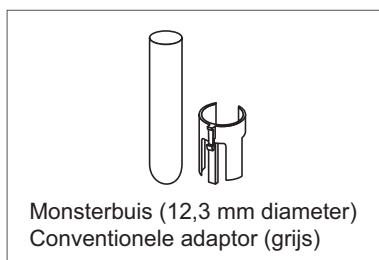
- Draag beschermende handschoenen ter voorkoming van blootstelling aan pathogene micro-organismen.
- Voer gebruikte monsters en beschermende handschoenen af volgens de plaatselijke regelgeving voor biologisch gevaarlijk afval.

### BELANGRIJK:

Monsters worden bij STAT-metingen niet geroerd. Als bloed is bezonken door centrifugering, meng het monster dan door de monsterbuis om te keren vóór u de meting uitvoert. Als u dit niet doet, worden onnauwkeurige meetresultaten verkregen.

Vorbereiden: Hieronder beschreven monstercontainer en adaptor, CONTROL DILUTION SET 80 (voor hemolysemonsters) en beschermende handschoenen

#### • Monstercontainers en adaptors



#### REFERENTIE:

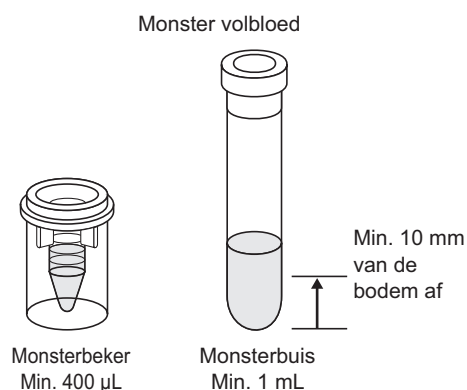
Gebruik monsterbekers wanneer een klein monstervolume beschikbaar is.

### 2.5.1 Een monster meten tijdens normale meting

Door de STAT-poort te gebruiken tijdens continue metingen, zoals normale metingen, kan een enkel monster worden gemeten. STAT-metingen kunnen echter niet worden uitgevoerd tijdens automatische kalibratie.

#### 1 Bereid een monster voor STAT-meting.

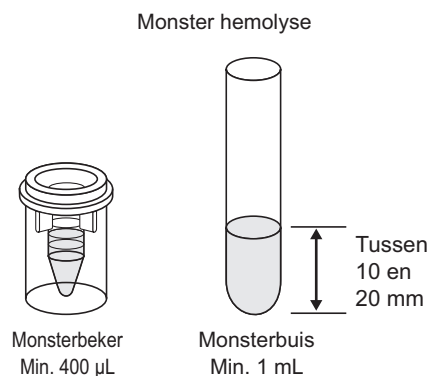
- 1 Bereid een monster in een monsterbuis of monsterbeker.
  - Het monstervolume dat rechts wordt weergegeven is nodig voor de meting.





**BELANGRIJK:**

Wanneer monsterbuizen worden gebruikt om monsters hemolyse te meten, zorg er dan voor dat het volume van het monster wordt bereid zoals rechts is aangegeven. Als er te veel monster is, worden onnauwkeurige meetresultaten verkregen.

**2 | Stel de STAT-meetomstandigheden in.**

- 1 Druk tijdens normale meting op .
- 2 Stel de STAT-meetomstandigheden in.

◇ STAT-reservering 40,0 kg/cm<sup>2</sup>

---

Plaats monster in STAT-poort.

STAT-meetnummer  
<0001>

ID  
<012345678901234568>

Type monsters  
[Monster volbloed ]

Vor.ond.
BS
OK
Annuleer

| Setup-item      | Beschrijving  |
|-----------------|---|
| STAT-meetnummer | Voer een nummer in dat wordt toegekend aan het monster voor de STAT-meting. Het nummer dat eerst verschijnt, is één hoger dan het meetnummer van de voorgaande STAT-meting. Dit nummer wordt weer op "0001" teruggezet wanneer het stand-byscherm de volgende keer wordt weergegeven.<br>Bereik: 0000 tot 9999  |
| ID              | Voer met behulp van de numerieke knoppen een ID in voor het te meten monster. Verplaats bij gebruik van de handmatige barcodelezer de cursor naar het <ID>-veld en lees de barcode die op de monsterbuis is bevestigd. De meting kan worden uitgevoerd als dit veld is gevuld met mintekens (-), zoals aanvankelijk wordt weergegeven.<br>Instelbare tekens: maximaal 18 tekens die uit cijfers en letters kunnen bestaan |
| Type monsters   | Selecteer het type monster uit <Monster volbloed>, <Monster hemolyse> en <Monster anemie>.<br>Standaard: Monster volbloed   |

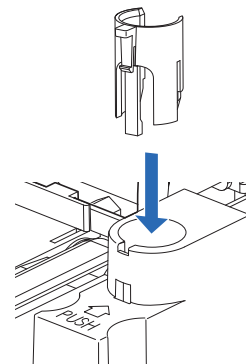
**LET OP:**

Tijdens het meten van monsters volbloed (anemie en niet-anemie):  
Zorg dat u <Type monsters> instelt op <Monster volbloed> of <Monster anemie> om aanzienlijke afbraak van kolommateriaal te vermijden. Indien volbloed is gemeten met de instelling <Monster hemolyse>, wordt aangeraden om de kolom te vervangen.

### 3 Plaats het monster in de STAT-poort.

- 1 Plaats indien nodig de adaptor in de STAT-poort.

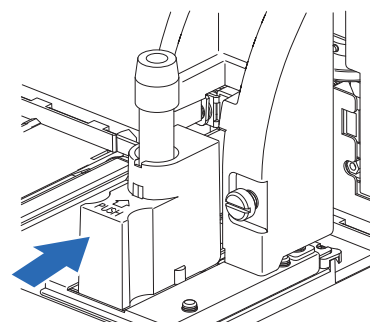
| Monstercontainer               | Benodigde adaptor   |
|--------------------------------|---|
| Monsterbuis (12,3 mm diameter) | Conventionele adaptor (grijs, in het doosje met toebehoren) |
| Monsterbuis (15 mm diameter)   | Geen  |
| Monsterbeker                   | Conventionele adaptor (grijs, in het doosje met toebehoren) |



- 2 Plaats de monstercontainer direct in de STAT-poort.

**LET OP:**

Plaats de monsterbuis helemaal op de bodem van de STAT-poort, zodat hij rechtop staat. Als de buis scheef staat, kan hij de pipetteernaald beschadigen.




- 3 Duw de STAT-poort met de hand in de richting van de pijl bij "PUSH", totdat hij vastklikt.

- 4 Trek de STAT-poort voorzichtig naar voren om te controleren of hij vergrendeld is.

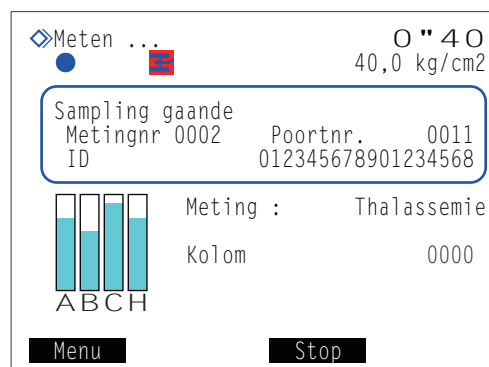
### 4 STAT-meting reserveren.

- 1 Druk op **OK**.

- Terwijl het pictogram  (STAT-reservering) knippert:
  - STAT-meting is gereserveerd.
  - De STAT-meting wordt vastgehouden totdat de normale meting kan worden onderbroken.



Houd uw handen uit de buurt van de STAT-poort wanneer de STAT-meting is gereserveerd. U kunt letsel oplopen door de pipetteernaald, de monsterbuisjescentrifuge of de monsterrekken terwijl die worden verplaatst.

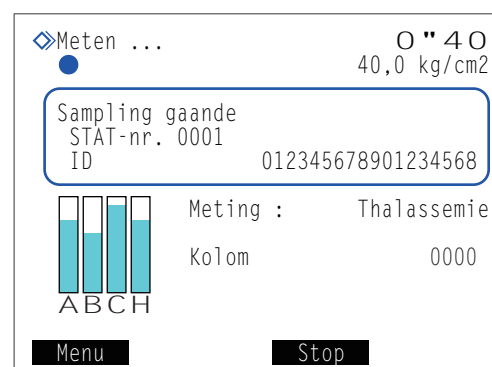


● Wanneer  verdwijnt:

- Er klinkt een pieptoon en de pipetteernaald komt naar voren.
- Het monster in de STAT-poort wordt opgezogen en de STAT-meting wordt gestart.
- Het STAT-meetnummer verschijnt rechts van <STAT-nr.>.

REFERENTIE:

STAT-meting tijdens de controlemeting: bij controlemetingen wordt één monstercontainer met controle herhaaldelijk gemeten, volgens het aantal malen dat u op het scherm hebt ingesteld. Als een STAT-meting wordt gereserveerd tijdens controlemetingen, wordt de STAT-meting gestart nadat het ingestelde aantal metingen van het monster in dezelfde monstercontainer is voltooid.



● “Resultaten”

- De verkregen resultaten van de STAT-meting worden weergegeven op het scherm en afgedrukt.
- Zie “2.8. Op het scherm weergegeven en afgedrukte rapporten” op pagina 2-43.

## 5 | Verwijder het monster uit de STAT-poort.

- 1 Controleer of het pictogram voor STAT-reservering niet meer wordt weergegeven.
- 2 Duw de STAT-poort met de hand in de richting van de pijl bij “PUSH”, totdat hij wordt ontgrendeld, en schuif hem dan naar voren.
- 3 Verwijder het monster uit de STAT-poort.



Het volgende monster plaatsen: In stap 5-3 kan het gemeten monster worden vervangen door een ander monster, om de volgende STAT-meting uit te voeren. Zorg dat u de STAT-poort naar voren duwt wanneer u het monster vervangt. U kunt letsel oplopen door de pipetteernaald of door andere onderdelen als u probeert om het monster te vervangen terwijl de STAT-poort nog in de opzuigpositie staat.


## 2.5.2 Een monster meten tijdens stand-by

Met het stand-byscherm op het display kan één monster worden gemeten via de STAT-poort.

### 1 Bereid een monster voor STAT-meting.

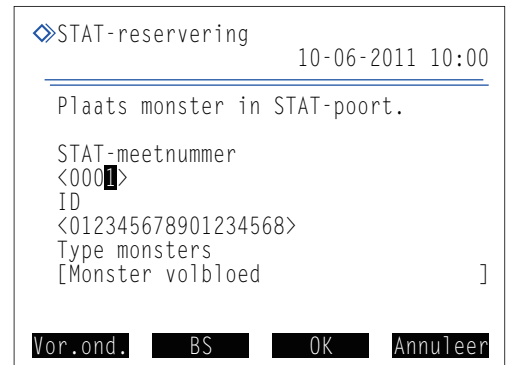
- ① Bereid een monster.
  - Zie stap 1 in “2.5.1. Een monster meten tijdens normale meting” op pagina 2-24.

### 2 Stel de STAT-meetomstandigheden in.

- ① Druk in het stand-byscherm op .
- ② Stel de STAT-meetomstandigheden in.
  - Zie stap 2-② in “2.5.1. Een monster meten tijdens normale meting” op pagina 2-25.

#### LET OP:

Tijdens het meten van monsters volbloed (anemie en niet-anemie):  
 Zorg dat u <Type monsters> instelt op <Monster volbloed> of <Monster anemie> om aanzienlijke afbraak van kolommateriaal te vermijden. Indien volbloed is gemeten met de instelling <Monster hemolyse>, wordt aangeraden om de kolom te vervangen.





```

STAT-reservering
10-06-2011 10:00
-----
Plaats monster in STAT-poort.

STAT-meetnummer
<000>
ID
<012345678901234568>
Type monsters
[Monster volbloed ]

Vor.ond.  BS  OK  Annuleer
  
```

- ③ Druk op .
  - De instellingen die u zojuist hebt gemaakt, verschijnen weer op het display.
- ④ Controleer de instellingen.
  - Om wijzigingen aan te brengen, drukt u op  en probeert u opnieuw vanaf stap 2-①.

### 3 Plaats het monster in de STAT-poort.

- ① Plaats het monster in de STAT-poort.
  - Zie stap 3 in “2.5.1. Een monster meten tijdens normale meting” op pagina 2-26.

## 4 Start de STAT-meting.

① Druk op **Starten** of .


● Terwijl het pictogram  (STAT-reservering) knippert:

- STAT-meting is gereserveerd.

● Wanneer  verdwijnt:

- Er klinkt een pieptoon en de pipetteernaald komt naar voren.
- Het monster in de STAT-poort wordt opgezogen en de STAT-meting wordt gestart.
- Het STAT-meetnummer verschijnt rechts van <STAT-nr.>.

### REFERENTIE:

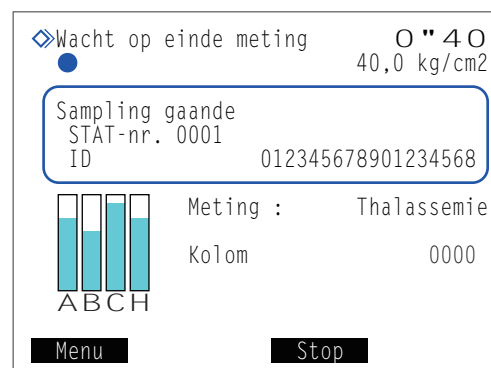
Druk op dit moment op  om een andere STAT-meting uit te voeren. Zie stap 3 in “2.5.1. Een monster meten tijdens normale meting” op pagina 2-26.

● “Resultaten”

- De verkregen resultaten van de STAT-meting worden weergegeven op het scherm en afgedrukt.
- Zie “2.8. Op het scherm weergegeven en afgedrukte rapporten” op pagina 2-43.

② Verwijder het monster uit de STAT-poort.

- Zie stap 5 in “2.5.1. Een monster meten tijdens normale meting” op pagina 2-27.



## 2.6 Controlemeting

### 2.6.1 Kwaliteitscontrole

Controlemetingen moeten op regelmatige tijden worden uitgevoerd om de status van het instrument en de nauwkeurigheid van de meetresultaten te controleren. Gebruik Canterbury HbA1c-controle (extendSURE hemoglobine A1c gevriesdroogde controles, toewijzing van standaardwaarden is gebaseerd op JCCRM411) en HbA2/F-controle (extendSURE hemoglobine F- en A2-controles, toewijzing van standaardwaarden is gebaseerd op ADAMS A1c HA-8160 TP-stand), of in de handel verkrijgbare controles die zijn gespecificeerd door uw distributeur. Neem voor meer informatie contact op met de distributeur.

### 2.6.2 Controlemeting



- Draag beschermende handschoenen ter voorkoming van blootstelling aan pathogene micro-organismen.
- Voer gebruikte controles en beschermende handschoenen af volgens de plaatselijke regelgeving voor biologisch gevaarlijk afval.

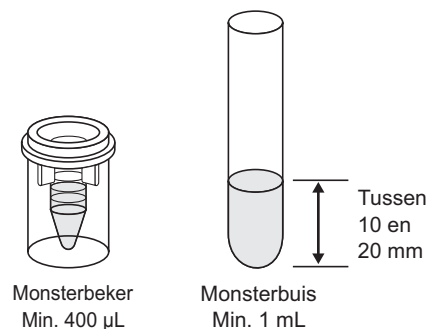
#### BELANGRIJK:

- Deze paragraaf verklaart de algemene methodes voor het oplossen en verdunnen van controles. Voor gedetailleerde instructies voor het bereiden van de controles raadpleegt u de distributeur. Verdun de controles zodanig dat de hemoglobineconcentratie tussen 75 mg/dL en 225 mg/dL ligt.
- Lees de bijsluiters die bij de controles wordt geleverd vóór gebruik goed door.
- Bereid controles met een hemoglobineconcentratie tussen 75 mg/dL en 225 mg/dL. Er worden onnauwkeurige meetresultaten verkregen als het hemoglobinegehalte van de controle buiten dit bereik valt.
- Gebruik DILUENT 80 om controles te verdunnen.
- Gebruik controles vóór de uiterste gebruiksdatum. Onnauwkeurige meetresultaten worden verkregen als controles worden gebruikt na het verstrijken van de uiterste gebruiksdatum. Het gebruik van verlopen controles kan ook de kwaliteit van de kolom ernstig aantasten, zodat deze moet worden vervangen.
- Bewaar controles onder de juiste omstandigheden. Onnauwkeurige meetresultaten worden verkregen als controles niet op de juiste wijze worden bewaard. Verkeerd opgeborgen controles kunnen ook de kwaliteit van de kolom ernstig aantasten, zodat deze moet worden vervangen.
- Gebruik het hemolysecontrolerek om controles te meten.

Voorbereiden: HbA1c-controle en/of HbA2/HbF-controle, CONTROL DILUTION SET 80 (RECONSTITUENT 80, DILUENT 80), monstercontainers (zie stap 3), hemolysecontrolerek (etiket: H CTRL), barcode-etiketten (bij gebruik van de geïntegreerde barcodelezer) en beschermende handschoenen  
 \* Indien monsterrektransport is ingesteld als "cirkeltransport", is behalve het hemolysecontrolerek ook het startrek (START) nodig.

## 1 De controle bereiden.

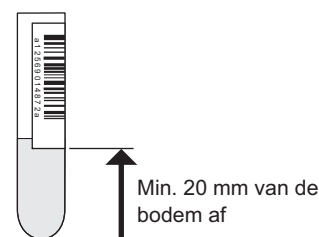
- 1 Los de controles op zoals beschreven in de bijsluiter die bij de controles wordt geleverd.
- 2 Verdun de controle met DILUENT 80.
- 3 Breng de verdunde controle in een monstercontainer.
  - Het controlevolume dat rechts wordt weergegeven is nodig voor de meting.



## 2 Plak barcode-etiketten op de monsterbuizen (bij gebruik van de geïntegreerde barcodelezer).

Ga naar stap 3 als u de geïntegreerde barcodelezer niet gebruikt.

- **Monsterbekers met controles:**  
Plak barcode-etiketten op lege monsterbuizen.  
Zie stap 2 in “2.4.1. Monsters voorbereiden” op pagina 2-17.
- **Monsterbuizen met controle:**  
Plak barcode-etiketten op de monsterbuizen met controles.  
Zie stap 2 in “2.4.1. Monsters voorbereiden” op pagina 2-17.



## 3 Plaats de controle in het hemolysecontrolerek.

- 1 Plaats de monstercontainers in de juiste poorten van het hemolysecontrolerek.

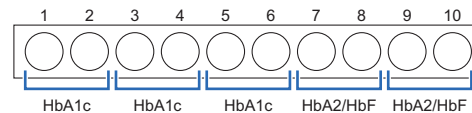
- De poorten voor dit rek zijn van fabriekswege als volgt ingesteld:

Poorten 1 t/m 6: Voor HbA1c-controles

Er kunnen maximaal 3 monstercontainers met controles worden ingesteld.

Poorten 7 t/m 10: Voor HbA2- en HbF-controles

Er kunnen maximaal 2 monstercontainers met controles worden ingesteld.



Hemolysecontrolerek (fabrieksinstelling)

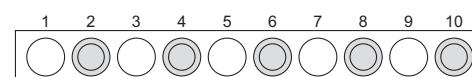
Deze poortinstellingen kunnen desgewenst worden gewijzigd (zie “3.3.5. De Meetomstandigheden instellen” op pagina 3-13).

- Zie “• Bereiden van monsterbekers met monsters:” 2 van stap 3 in “2.4.1. Monsters voorbereiden” op pagina 2-18.

- **Monsterbekers met controles (wanneer GEEN barcodes worden gebruikt):**

Ooneven genummerde poorten: Laat de poorten leeg.

Even genummerde poorten: Monsterbekers met controle



○ Leeg

● Monsterbeker met controle

● **Monsterbekers met controles (wanneer barcodes worden gebruikt):**

Oneven genummerde poorten: Monsterbuizen met barcode-etiketten

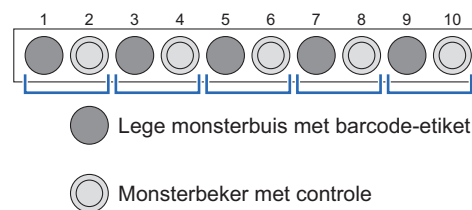
[12,3 mm diameter]

Gebruik de adaptor op het rek.

[15 mm diameter]

Verwijder de adaptor.

Even genummerde poorten: Monsterbekers met controle



Voorbeeld: De barcode van poort 1 wordt toegewezen aan de controle in poort 2.

**LET OP:**

Zorg wanneer u normale metingen uitvoert na controlemetingen, dat u de monsters in een normaal rek, volbloedpairrek of hemolysepairrek plaatst. Plaats **geen** monsters volbloed in de ongebruikte poorten van het hemolysecontrolerek, om aanzienlijke afbraak van kolommateriaal te vermijden. Indien volbloed met het hemolysecontrolerek is gemeten, wordt aangeraden om de kolom te vervangen.

● **Monsterbuizen met controle:**

Oneven genummerde poorten: Monsterbuizen met controle (plak er indien nodig barcode-etiketten op)

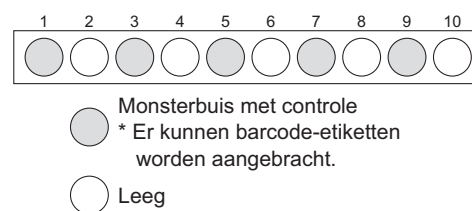
[12,3 mm diameter]

Gebruik de adaptor op het rek.

[15 mm diameter]

Verwijder de adaptor.

Even genummerde poorten: Laat de poorten leeg.



**BELANGRIJK:**

Plaats **geen** monsterbeker in de poort naast een monsterbuis met controle. De monsterbuis wordt herkend voor het lezen van de barcode en de controle in de buis wordt niet gemeten. Ook zal de barcode van de monsterbuis worden toegewezen aan het monster in de monsterbeker.

**LET OP:**

Plaats de monsterbuizen met de barcode-etiketten in het hemolysecontrolerek met de barcode-etiketten naar de achterzijde van het rek gericht.

## 4 Plaats het hemolysecontrolerek op het bemonsteringsapparaat.

① Plaats het hemolysecontrolerek op het bemonsteringsapparaat.

- Zie stap 4 in “2.4.1. Monsters voorbereiden” op pagina 2-19.

REFERENTIE:

- Als het monsterrektransport is ingesteld op “cirkeltransport”:  
Plaats het lege startrek en vervolgens het hemolysecontrolerek op het bemonsteringsapparaat.
- Normale metingen uitvoeren na een controlemeting:  
Plaats het hemolysecontrolerek en vervolgens de normale rekken op het bemonsteringsapparaat.



## 5 | Stel de meetomstandigheden voor de controlemeting in (indien nodig).

Stel de hieronder vermelde meetomstandigheden voor de controlemeting in (zie “3.3.5. De Meetomstandigheden instellen” op pagina 3-13). Als dit al is ingesteld, ga dan naar stap 6.

- Verwachte waarden controle (vereist om de controle van een andere partij te gebruiken)
- Telling controlemeting
- Foutbereik controle
- Bediening bij controlefout

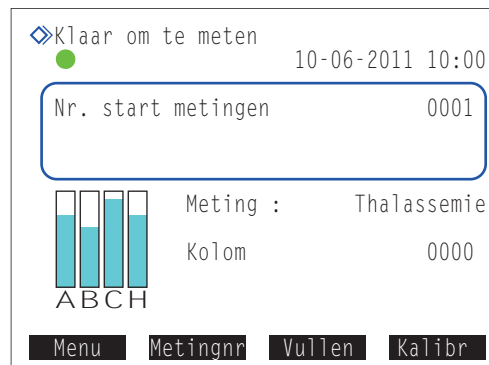
## 6 | Stel het startnummer voor metingen in (indien nodig).

Als u het nummer niet wijzigt, ga dan verder met stap 7.

### REFERENTIE:

- Toewijzing meetnummer:  
Bij controlemetingen wordt het startnummer van de meting telkens gereset naar “0001” wanneer het stand-byscherm verschijnt, zelfs als <Nr. start metingen> is ingesteld op <Ga door vanaf de vorige batch 1> of <Ga door vanaf de vorige batch 2> op het scherm [Instelling metingnr.].
- De controlemetingen zijn opvolgend genummerd voor zowel HbA1c- als HbA2/HbF-controles. Wanneer bijvoorbeeld drie controles worden gemeten in de volgorde HbA1c, HbA2/HbF en HbA1c, worden deze metingen genummerd als “Cont A1c 0001”, “Cont A2F 0002” en “Cont A1c 0003”.

- 1 Druk in het stand-byscherm op **Metingnr.**



- 2 Druk op **←**.

- De cursor gaat naar het veld <Controle>.

- 3 Onder <Controle> voert u een startnummer voor de controlemeting in.


- Bereik: 0000 tot 9999

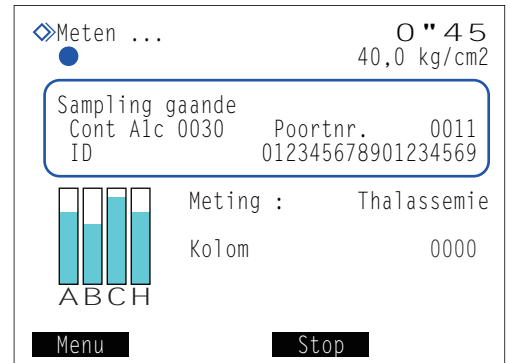
- 4 Druk op **OK**.

- Hierdoor wordt uw invoer opgeslagen en keert u terug naar het stand-byscherm.



## 7 Start de controlemeting.

- 1 Druk in het stand-byscherm op .
  - “Bereiden...” wordt weergegeven en het monsterrek wordt naar de aspiratiepositie verplaatst.
- “Meten ...”
  - Er worden per monstercontainer één tot drie metingen uitgevoerd, volgens de gemaakte keuze bij de instelling <Telling controlemeting> (zie “3.3.5. De Meetomstandigheden instellen” op pagina 3-13).
  - Controles worden niet gemengd.
- “Resultaten”
  - De verkregen resultaten worden weergegeven op het scherm en afgedrukt.
  - <Cont A1c> of <Cont A2F> toont het nummer van de controlemeting.
  - Zie “2.8. Op het scherm weergegeven en afgedrukte rapporten” op pagina 2-43.



## 8 Wanneer de controlemetingen voltooid zijn

- 1 Controleer of de monsterrekken niet bewegen en verwijder de monsterrekken uit de kant voor uithalen van het bemonsteringsapparaat.

### REFERENTIE:

De resultaten van controlemetingen kunnen dagelijks in tabelvorm worden weergegeven en worden gebruikt om trends in de meetresultaten te controleren. Zie “3.7.3. Nauwkeurighedsregelingenrapporten afdrukken” op pagina 3-31.

## 2.7 Kalibratie

Met kalibratie worden coëfficiënten voor bewerkingen bepaald (kalibratiecoëfficiënten) voor het corrigeren van meetresultaten. Gebruik ARKRAY-kalibrator (CALIBRATOR 80, toewijzing van standaardwaarden is gebaseerd op JCCRM411) voor HbA1c-kalibratie en gebruik Canterbury-kalibrator (extendSURE hemoglobine F- en A2-kalibrators, toewijzing van standaardwaarden is gebaseerd op ADAMS A1c HA-8160 TP-stand) voor HbA2/F-kalibratie. Neem voor meer informatie contact op met de distributeur.

### ● Wanneer is kalibratie nodig

| Wanneer nodig   | Beschrijving   |
|---|--|
| Na installatie van het instrument   | Voer de kalibratie uit voordat het instrument na de installatie voor het eerst wordt gebruikt.   |
| Na het vervangen van de kolom   | Er kunnen meetfouten optreden door verschillen tussen instrumenten of door wijzigingen in omgevingscondities. Voer kalibratie uit om potentiële fouten uit te sluiten. |
| Wanneer het instrument na lange tijd niet te zijn gebruikt weer wordt gestart |  |
| Als de controlemeting afwijkt van de verwachte controlewaarden                |  |

### REFERENTIE:

Afwijkingen in de resultaten van de controlemeting kunnen worden gedetecteerd door <Verw. waarden controle> en <Foutbereik controle> op de juiste waarden in te stellen in het scherm [Instelling meetomstandigheden] (zie "3.3.5. De Meetomstandigheden instellen" op pagina 3-13).

### ● Kalibreringsmethoden

| Kalibreringsmethode                | Beschrijving  |
|------------------------------------|---|
| Automatische kalibratie            | Normale kalibreringsmethode. Het instrument meet twee standaardoplossingen (oplossingen Low en High) en gebruikt de resultaten om automatisch de kalibratiecoëfficiënten te bepalen. Standaardwaarden van de standaardoplossingen kunnen als volgt worden ingesteld: <ul style="list-style-type: none"> <li>• Getallen invoeren met de numerieke knoppen, of</li> <li>• De informatiestreepjescodes voor kalibratie tijdens de meting aflezen (bij gebruik van de geïntegreerde barcodelezer).</li> </ul> |
| Instellen door gebr. opgeg. coëff. | Stel coëfficiënten "a" en "b" van de correctieformule " $Y=aX+b$ " in met behulp van de numerieke knoppen.  |

### 2.7.1 Automatische kalibratie uitvoeren



- Draag beschermende handschoenen ter voorkoming van blootstelling aan pathogene micro-organismen.

- Voer gebruikte monsters en beschermende handschoenen af volgens de plaatselijke regelgeving voor biologisch gevaarlijk afval.

#### BELANGRIJK:

- Lees de bijsluiter die bij de kalibrator wordt geleverd vóór gebruik goed door.
- Gebruik het kalibratierek om de kalibratie uit te voeren.

## REFERENTIE:

- Over dummymonsters:  
Dummymonsters worden vóór standaardoplossingen gemeten om stabiele meetresultaten te verkrijgen.
- Kalibratie uitvoeren met behulp van zowel de HbA1c- als de HbA2/HbF-kalibrator:  
Gebruik twee kalibratierekken. Plaats de HbA1c-standaardoplossingen in het eerste kalibratierek en de HbA2/HbF-standaardoplossingen in het tweede kalibratierek. Er zijn geen dummymonsters nodig voor het tweede rek.

Vorbereiden: Beschermende handschoenen

Voor andere benodigde items, zie “Benodigde items voor kalibratie” op pagina 2-36.

**Benodigde items voor kalibratie**

Prepareer het juiste type kalibrator(s), het juiste aantal kalibratierekken en overigen als hieronder aangegeven, afhankelijk van het te kalibreren meetitem. De onderstreepte onderdelen worden niet met het instrument meegeleverd.

| Meetitem(s)<br>voor kalibratie | Kalibrator *1  | Kalibratierek<br>(CAL) *2 | Dummymonster                             | Monsterbeker<br>*3 | Bij het aflezen van kalibratie-informatie<br>aan de hand van barcodes*4                                       |
|--------------------------------|--|---------------------------|--|--------------------|---|
| HbA1c                          | CALIBRATOR 80  | x 1                       | Volbloed<br>Monsterbuizen<br>(x 1 tot 5) | x 2                | HbA1c-barcode-etiket (x 2)<br>Monsterbuizen (x 2)   |
| HbA2                           | extendSURE<br>hemoglobine<br>F- en A2-kalibrators*1                  | x 1                       | Volbloed<br>Monsterbuizen<br>(x 1 tot 5) | x 2                | HbA2-barcode-etiket (x 1)<br>Monsterbuis (x 1)  |
| HbF                            | extendSURE<br>hemoglobine<br>F- en A2-kalibrators*1                  | x 1                       | Volbloed<br>Monsterbuizen<br>(x 1 tot 5) | x 2                | HbF-barcode-etiket (x 1)<br>Monsterbuis (x 1)   |
| HbA1c<br>HbA2                  | CALIBRATOR 80<br>extendSURE<br>hemoglobine<br>F- en A2-kalibrators*1 | x 2                       | Volbloed<br>Monsterbuizen<br>(x 1 tot 5) | x 4                | HbA1c-barcode-etiketten (x 2)<br>HbA2-barcode-etiket (x 1)<br>Monsterbuizen (x 3)                             |
| HbA1c<br>HbF                   | CALIBRATOR 80<br>extendSURE<br>hemoglobine<br>F- en A2-kalibrators*1 | x 2                       | Volbloed<br>Monsterbuizen<br>(x 1 tot 5) | x 4                | HbA1c-barcode-etiketten (x 2)<br>HbF-barcode-etiket (x 1)<br>Monsterbuizen (x 3)                              |
| HbA2<br>HbF                    | extendSURE<br>hemoglobine<br>F- en A2-kalibrators*1                  | x 1                       | Volbloed<br>Monsterbuizen<br>(x 1 tot 5) | x 2                | HbA2-barcode-etiket (x 1)<br>HbF-barcode-etiket (x 1)<br>Monsterbuizen (x 2)                                  |
| HbA1c<br>HbA2<br>HbF           | CALIBRATOR 80<br>extendSURE<br>hemoglobine<br>F- en A2-kalibrators*1 | x 2                       | Volbloed<br>Monsterbuizen<br>(x 1 tot 5) | x 4                | HbA1c-barcode-etiketten (x 2)<br>HbA2-barcode-etiket (x 1)<br>HbF-barcode-etiket (x 1)<br>Monsterbuizen (x 4) |

\*1: Gebruik voor reconstitutie en verdunning de volgende materialen:

Gedistilleerd water, CONTROL DILUTION SET 80

\*2: Indien monsterrektransport is ingesteld als “cirkeltransport” is behalve bovengenoemde kalibratierekken ook het startrek (START) nodig.

\*3: Deze monstercups worden gebruikt om de standaardoplossingen in het rek/de rekken te plaatsen.

\*4: De kalibrators worden geleverd met etiketten met informatiestreepjescode voor kalibratie.

## 1 | Stel de kalibratiecondities in (indien nodig).

- 1 Stel <Meetelling standaardoplossing> en <Foutbereik kalibratie> in. Als u deze instelitems niet instelt, ga dan verder met stap 2.
  - Zie “3.3.5. De Meetomstandigheden instellen” op pagina 3-13.

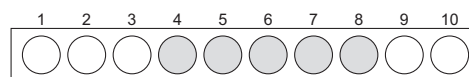
## 2 | Bereid dummymonsters voor.

- 1 Voeg dummymonster (volbloed) toe aan monsterbuizen.
  - Bereid 1 tot 5 buizen met monster.
  - Zie “2.4.1. Monsters voorbereiden” op pagina 2-14.



Metingen uitvoeren met buizen zonder dop kan ertoe leiden dat monster tijdens het draaien van de buizen tegen de binnenkant van het instrument spettert en zo volgende metingen verstoort. Het kan er ook toe leiden dat de gebruiker of anderen besmet raken met pathogene micro-organismen.

- 2 Plaats de dummymonsters in poort 4 t/m 8 van het kalibratierek.
  - U kunt van poort 4 t/m 8 willekeurige poorten gebruiken.
  - [12,3 mm diameter] Gebruik de adaptors op het rek.  
[15 mm diameter] Verwijder de adaptors.
  - Wanneer er twee kalibratierekken worden gebruikt om zowel de HbA1c- als de HbA2/HbF-standaardoplossingen te meten, hoeven er geen dummymonsters in het kalibratierek voor HbA2/HbF te worden geplaatst.



● Dummymonsters (x 1 tot 5)

### BELANGRIJK:

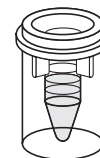
Plaats **geen** dummymonsters in poort 9 en 10 om aanzienlijke afbraak van kolommaterial te vermijden. Indien volbloed in deze poorten is gemeten, wordt aangeraden om de kolom te vervangen.

## 3 | Maak de standaardoplossingen klaar.

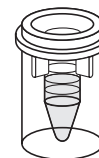
- 1 Let erop dat u de juiste kalibrator(s) hebt.
  - HbA1c-kalibrator: Voor HbA1c
  - HbA2/HbF-kalibrator: Voor HbA2 en HbF

### REFERENTIE:

De HbA2/HbF-standaardoplossingen worden gebruikt om de kalibratie voor HbA2, HbF of beide uit te voeren. Selecteer welke meetitem(s) u wilt kalibreren.



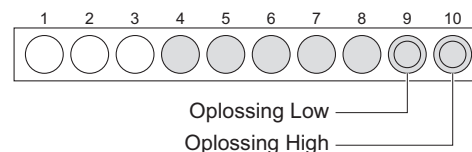
Oplossing Low  
Min. 400 µL



Oplossing High  
Min. 400 µL

- 2 Los de oplossingen Low en High die bij de kalibrator zijn geleverd op en verdun ze.
- 3 Breng de oplossingen Low en High in aparte monsterbekers.
  - In elke monsterbeker dient minimaal 400 µL oplossing te worden gebracht.

- 4 Plaats de standaardoplossingen in het kalibratierrek.
- Oplossing Low: poort 9
  - Oplossing High: poort 10
  - Wanneer er twee kalibratierekken worden gebruikt, plaatst u de HbA1c-standaardoplossingen in het ene rek en de HbA2/HbF-standaardoplossingen in het andere rek.



#### 4 Plak etiketten met informatiestreepjescode voor kalibratie op de monsterbuizen.

Uit de etiketten met informatiestreepjescode voor kalibratie kunnen de volgende gegevens worden gelezen door de geïntegreerde barcodelezer:

- Standaardwaarden van de standaardoplossingen
- Reagensgegevens van de kalibrator (partijnummer en uiterste gebruiksdatum)

Als u de numerieke knoppen wilt gebruiken in plaats van de geïntegreerde barcodelezer, gaat u verder met stap 5.

- 1 Bevestig de juiste etiketten met informatiestreepjescode voor kalibratie op lege monsterbuizen.
- Bevestig op elke monsterbuis één etiket.

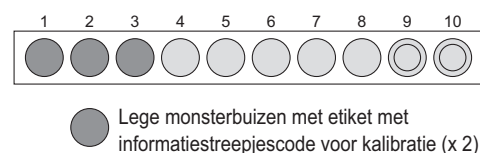
| Te kalibreren item | Type etiket   |
|--------------------|---|
| HbA1c              | HbA1c-barcode-etiketten (x 2)                         |
| HbA2               | HbA2-barcode-etiket (x 1)                             |
| HbF                | HbF-barcode-etiket (x 1)                              |
| HbA2 en HbF        | HbA2-barcode-etiket (x 1)<br>HbF-barcode-etiket (x 1) |

- Zie stap 2 in “2.4.1. Monsters voorbereiden” op pagina 2-17.

- 2 Plaats de monsterbuizen in poort 1 t/m 3 van het kalibratierrek.

**LET OP:**

Plaats de monsterbuizen met de barcode-etiketten in het kalibratierrek met de barcode-etiketten naar de achterzijde van het rek gericht.



- U van poort 1 t/m 3 willekeurige poorten gebruiken.
- Plaats de buizen met barcodes in willekeurige volgorde.
- Wanneer er twee kalibratierekken worden gebruikt, plaatst u de monsterbuizen met etiket in het betreffende rek.

**BELANGRIJK:**

Plaats de HbA1c-barcodes in het rek met de HbA1c-standaardoplossingen en de HbA2- en/of HbF-barcodes in het rek met de HbA2/HbF-standaardoplossingen. Een onjuiste combinatie van etiket en rek kan resulteren in onnauwkeurige meetresultaten.

## 5 Plaats het kalibratierek op het bemonsteringsapparaat.

### BELANGRIJK:

Controleer nogmaals of de dummysmonsters en de standaardoplossingen in de juiste poorten zijn geplaatst. Kalibratie kan niet worden uitgevoerd als de monsters en oplossingen in de verkeerde poorten zijn geplaatst.

Poorten 1 t/m 3: Informatiestreepjescode voor kalibratie (indien nodig)

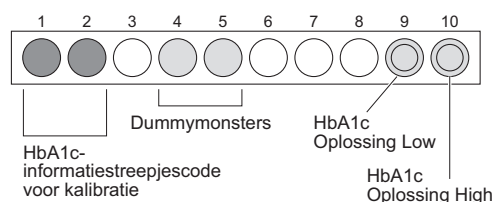
Poorten 4 t/m 8: Dummysmonster (volbloed)

Poort 9: Oplossing Low

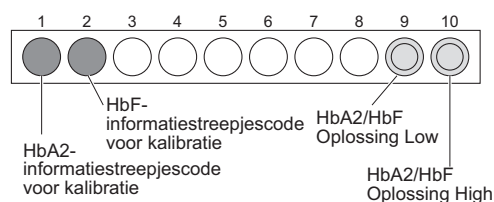
Poort 10: Oplossing High

Voorbeeld) Bij kalibratie van HbA1c, HbA2 en HbF

HbA1c: 1e rek



HbA2/HbF: 2e rek



Dummysmonsters zijn niet nodig voor het 2e rek.

- 1 Plaats het kalibratierek op het bemonsteringsapparaat.
  - Zie stap 4 in “2.4.1. Monsters voorbereiden” op pagina 2-19.
  - Wanneer er twee kalibratierekken worden gebruikt, plaatst u eerst het rek voor HbA1c-kalibratie en dan het rek voor HbA2/HbF-kalibratie.

### BELANGRIJK:

Wanneer zowel de HbA1c- als de HbA2/HbF-standaardoplossing wordt gemeten, moet u ervoor zorgen dat eerst het rek met de HbA1c-oplossingen worden geplaatst. Het plaatsen van de rekken in omgekeerde volgorde kan resulteren in onnauwkeurige resultaten.

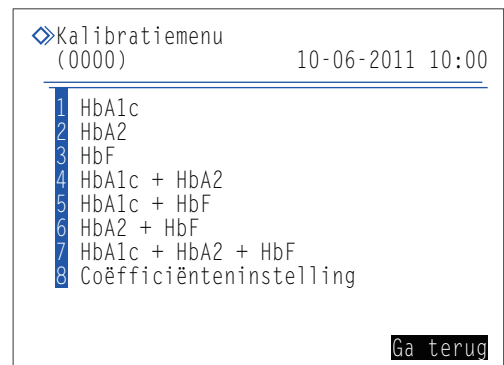
### REFERENTIE:

- Als het monsterrektransport is ingesteld op “cirkeltransport”:  
Plaats het lege startrek en vervolgens het kalibratierek of de kalibratierekken op het bemonsteringsapparaat.
  - Om een normale meting uit te voeren na kalibratie:  
Plaats het kalibratierek/de kalibratierekken en vervolgens de normale rekken op het bemonsteringsapparaat.
- De standaardwaarden van de informatiestreepjescode voor kalibratie lezen:  
Ga verder met stap 7.
  - De standaardwaarden met de numerieke knoppen invoeren:  
Ga verder met stap 6.

## 6 Stel de kalibratiegegevens in. [Voor bediening via numerieke knoppen]

- 1 Druk in het stand-byscherm op **Kalibr**.

- 2 Selecteer op het scherm een optie voor de meetitem(s) om te kalibreren van 1 - 7.



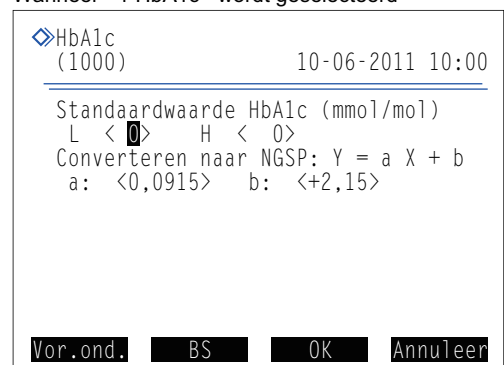
- 3 Stel de kalibratiecondities in.

- Zie de onderstaande tabel.
- -knop: De cursor verplaatsen naar het volgende setup-veld.  
**Minknop:** Wijzigt de optie.

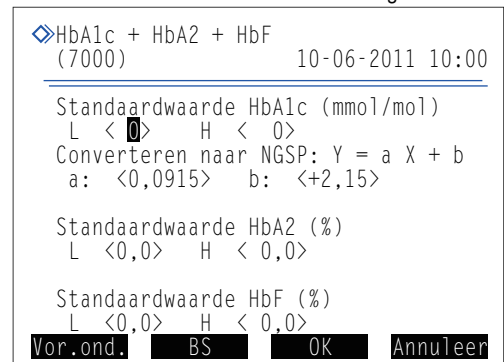
- 4 Druk op .

- De huidige reagensgegevens worden weergegeven.

Wanneer <1 HbA1c> wordt geselecteerd



Wanneer <7 HbA1c + HbA2 + HbF > wordt geselecteerd

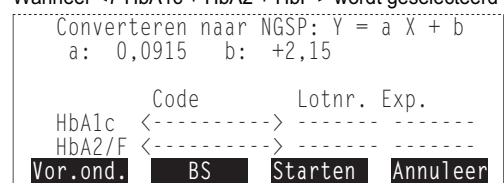


| Setup-item                       | Beschrijving  |
|----------------------------------|---|
| Standaardwaarde HbA1c (mmol/mol) | Voer de standaardwaarden voor kalibratie in. De standaardwaarden voor kalibratie staan vermeld op de lijst met standaardwaarden die bij de kalibrator wordt geleverd.<br>[HbA1c] L: 0 tot 99 (standaard: <b>0</b> ), H: 0 tot 200 (standaard: <b>0</b> )<br>[HbA2] L: 0,0 tot 9,9 (standaard: <b>0,0</b> ), H: 0,0 tot 20,0 (standaard: <b>0,0</b> )<br>[HbF] L: 0,0 tot 9,9 (standaard: <b>0,0</b> ), H: 0,0 tot 20,0 (standaard: <b>0,0</b> ) |
| Standaardwaarde HbA2 (%)         |   |
| Standaardwaarde HbF (%)          |   |
| Converteren naar NGSP            | Voer de coëfficiënten "a" en "b" van de conversieformule "Y=aX+b" in om HbA1c-waarden te converteren van IFCC-eenheden (mmol/mol) naar NGSP-eenheden (%).<br>a: 0,0000 tot 0,1500, b: -5,00 tot 5,00 (standaard: laatst ingevoerde waarden)   |

- 5 Controleer de huidige reagenscode onder <Code>.

- 6 Als u de reagenscode wilt wijzigen, voert u de 10-cijferige code in die wordt vermeld op de lijst met standaardwaarden.
- Als de invoer wordt geaccepteerd, worden het partijnummer en de uiterste gebruiksdatum bijgewerkt.

Wanneer <7 HbA1c + HbA2 + HbF > wordt geselecteerd





**LET OP:**

Als <Lotnr.> en <Exp.> niet worden bijgewerkt en nog steeds mintekens (---) bevatten:  
De invoer is mogelijk onjuist. Controleer de reagenscode zorgvuldig en voer deze opnieuw in.

**7 | Start de kalibratie.****1** Start de kalibratie.

- Voor bediening via barcode: Druk op .
- Voor bediening via numerieke knoppen: Druk op **Starten**.
- De melding “Bereiden...” wordt weergegeven en het rek wordt naar de aspiratiepositie verplaatst.

**LET OP:**

Als een foutmelding wordt weergegeven:  
De reagensgegevens zijn ongeldig. Druk op **OK**. Controleer het type, de uiterste gebruiksdatum en de fabricagedatum van de kalibrator en herhaal vanaf stap **6-6**.

**8 | Controleer de meetresultaten.**

## ● “Meten ...”

- Dummymonsters, oplossing Low en oplossing High worden in deze volgorde gemeten.

## REFERENTIE:

Over roeren:

Alleen dummymonsters in monsterbuizen worden geroerd. De oplossingen Low en High worden niet geroerd.

## Dummymonsters meten

|                 |                         |
|-----------------|-------------------------|
| ◇Meten ...      | O " 40                  |
|                 | 40,0 kg/cm <sup>2</sup> |
| Sampling gaande |                         |
| Dummy 0002      | Poortnr. 0006           |
| ID              | 012345678901234568      |

## Standaardoplossingen meten

|                 |                         |
|-----------------|-------------------------|
| ◇Meten ...      | O " 48                  |
|                 | 40,0 kg/cm <sup>2</sup> |
| Sampling gaande |                         |
| Kal. Aic 0001   | Poortnr. 0009           |
| ID              | -----                   |

## ● “Resultaten”

- De verkregen meetresultaten worden weergegeven op het scherm en afgedrukt.
- Zie “2.8. Op het scherm weergegeven en afgedrukte rapporten” op pagina 2-43.

**9 | Wanneer de kalibratie is voltooid**

- 1** Controleer of het kalibratierek niet beweegt en verwijder het rek uit de kant voor uithalen van het bemonsteringsapparaat.

## 2.7.2 De kalibratiecoëfficiënten instellen

1 Druk in het stand-byscherm op **Kalibr** en selecteer vervolgens <8 Coëfficiënteninstelling>.

2 Voer de kalibratiecoëfficiënten (“a” en “b”) waar nodig in.

- Zie de onderstaande tabel.

- **←**-knop: Verplaatst de cursor naar het volgende instelveld of gaat naar de volgende pagina in de volgorde van HbA1c (pagina 1/3), HbA2 (pagina 2/3) en HbF (pagina 3/3).

3 Druk op **OK**.

- Het bericht “Instellingen zijn gewijzigd. Wijzigingen instellingen opslaan?” wordt weergegeven.

4 Druk op **OK**.

- Hierdoor wordt uw invoer opgeslagen en keert u terug naar het [Kalibratiemenu].

5 Druk op **Ga terug** om terug te keren naar het stand-byscherm.

HbA1c-kalibratiecoëfficiënteninstelling (pagina 1/3)

◇ Coëfficiënteninstelling (1/3)  
(8000) 10-06-2011 10:00

---

HbA1c (mmol/mol)  $Y = aX + b$   
a: <1,0000>  
b: <+ 0,0>

Converteren naar NGSP:  $Y = a X + b$   
a: <0,0915>  
b: <+2,15>

[ Kalibreringsmethode HbA1c  
Automatisch

Vor.ond. **BS** **OK** **Annuleer**

De voor de meest recente kalibratie gebruikte kalibreringsmethode

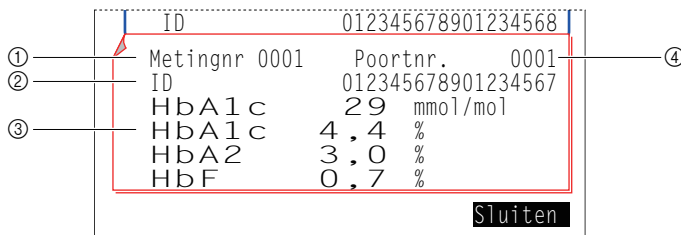
| Setup-item                              | Beschrijving  |
|---|---|
| HbA1c (mmol/mol)<br>HbA2 (%)<br>HbF (%) | Voer <a> in als de gradiënt en <b> als het intercept van de kalibratiecoëfficiënten.<br>[HbA1c] a: 0,0000 tot 1,5000 (standaard: <b>1,0000</b> ), b: -50,0 tot 50,0 (standaard: <b>0,0</b> )<br>[HbA2] a: 0,0000 tot 3,2000 (standaard: <b>1,0000</b> ), b: -5,00 tot 5,00 (standaard: <b>0,00</b> )<br>[HbF] a: 0,0000 tot 3,0000 (standaard: <b>1,0000</b> ), b: -5,00 tot 5,00 (standaard: <b>0,00</b> ) |
| Converteren naar NGSP                   | Voer de coëfficiënten “a” en “b” van de conversieformule “ $Y=aX+b$ ” in om HbA1c-waarden te converteren van IFCC-eenheden (mmol/mol) naar NGSP-eenheden (%).<br>a: 0,0000 tot 0,1500, b: -5,00 tot 5,00 (standaard: laatst ingevoerde waarden)   |

## 2.8 Op het scherm weergegeven en afgedrukte rapporten

### 2.8.1 Op het scherm weergegeven rapporten van resultaten

Het instrument toont de meetresultaatrapporten zoals hieronder weergegeven wanneer er resultaten worden behaald met een normale meting, een STAT-meting, een controlemeting en automatische kalibratie. Druk op **Sluiten** om het resultaatvenster te sluiten. Telkens wanneer het volgende resultaat is verkregen, verschijnt een nieuw resultaatvenster, zelfs nadat het venster is gesloten.

Voorbeeld



#### ① Type monsters en meetnummer

Meetnummers (0000 tot 9999) die zijn toegewezen aan monsters, controles of standaardoplossingen worden hier weergegeven.

| Type meting                                  | Indicatievoorbeeld  |
|--|---|
| Normale meting                               | Metingnr 0001   |
| STAT-meting                                  | STAT-nr. 0001   |
| Controlemeting                               | Cont A1c 0001<br>Cont A2F 0001                                |
| Automatische kalibratie (dummysmonster)      | Dummy 0001  |
| Automatische kalibratie (standaardoplossing) | Kal. A1c 0001<br>Kal. A2F 0001<br>Kal. A2 0001<br>Kal. F 0001 |

#### REFERENTIE:

- De controlemetingen zijn opvolgend genummerd voor HbA1c en HbA2/HbF.
- De kalibraties zijn opvolgend genummerd voor HbA1c, HbA2, HbF en HbA2/HbF.

#### ② ID

ID's worden hier weergegeven wanneer de barcodelezer de ID's van barcode-etiketten op monsterbuizen leest. Mintekens (-) worden in elke kolom ingevuld waarin niets is ingevoerd bij ID's die uit minder dan 18 cijfers bestaan.

#### ③ Meetresultaten

Hier verschijnen de meetresultaten voor HbA1c, HbA2 en HbF. Meldingen van abnormale resultaten worden op het scherm weergegeven wanneer onnauwkeurige/onjuiste meetresultaten zijn verkregen (zie "5.4. Meldingen van afwijkende resultaten" op pagina 5-21). HbS, HbC, HbE en HbD worden hier niet weergegeven, ook niet als ze zijn gedetecteerd.

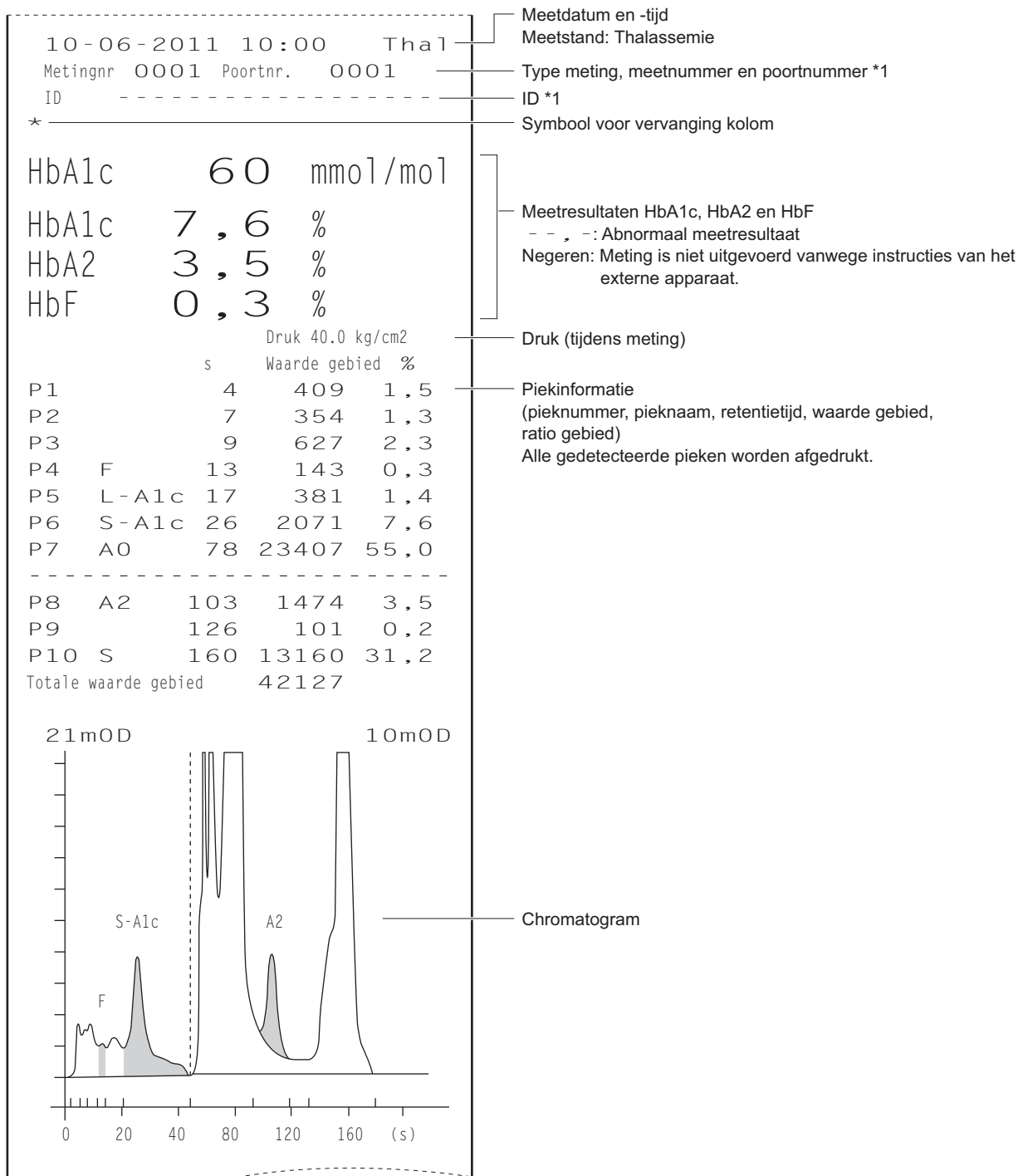
#### ④ Poortnr.

Poortnummers (0000 tot 9999) die zijn toegewezen aan monsters, controles of standaardoplossingen worden hier weergegeven.

## 2.8.2 Chromatogramrapport

Het instrument drukt automatisch een chromatogramrapport af, elke keer als er een resultaat wordt verkregen met normale/STAT-/controlemetingen en automatische kalibratie. Het chromatogramrapport kan indien nodig opnieuw worden afgedrukt. Zie “3.4.1. Afdrukken/verzenden resultaten” op pagina 3-15.

### Voorbeeld



\*1: Zie “2.8.1. Op het scherm weergegeven rapporten van resultaten” op pagina 2-43.

- Symbool voor vervanging kolom

Gewoonlijk wordt er niets afgedrukt, maar verschijnt er een “\*” zoals in het voorbeeld wanneer het tijd is om de kolom te vervangen.

- Meetresultaten HbA1c, HbA2 en HbF

De volgende aanduidingen zijn opgenomen in de afdrukken indien onnauwkeurige meetresultaten werden verkregen.

| Aanduiding | Beschrijving  |
|------------|---|
| --,-       | Er werd een abnormaal meetresultaat verkregen. “***** Abnormale fractie *****” wordt afgedrukt en vervolgens wordt onder het chromatogram een melding over de abnormale waarde afgedrukt (zie “5.4. Meldingen van afwijkende resultaten” op pagina 5-21). |
| Negeren    | Meting is niet uitgevoerd vanwege instructies van het externe apparaat.   |

**REFERENTIE:**

Reagensgegevens kunnen worden toegevoegd aan het einde van de rapporten met meetresultaten. Zie “3.8. Instellingen reagensgegevens” op pagina 3-38.

## 2.8.3 Meetresultatenlijst

Het instrument drukt aan het einde van een batch metingen automatisch een meetresultatenlijst af. Dit rapport kan indien nodig opnieuw worden afgedrukt (zie “3.4.1. Afdrukken/verzenden resultaten” op pagina 3-15).

### Voorbeeld

| Meetresultaten   |          |      |     |  |
|------------------|----------|------|-----|--|
| 10-06-2011 10:00 |          |      |     |  |
| HbA1c            |          | HbA2 | HbF |  |
| Meetingnr        | Poortnr. |      |     | Type meting *1   |
| 0001             | 0001     |      |     | Meetnummer en poortnummer *1   |
| 30               | 4,5      | 0,6  | 0,5 |  |
| 0002             | 0011     |      |     | Meetresultaten<br>(HbA1c mmol/mol en %, HbA2 %, HbF %)<br>- , -: Abnormaal meetresultaat |
| 41               | 5,6      | 0,6  | 0,6 |  |
| Cont A1c         |          |      |     |  |
| 0001             | 9006     |      |     |  |
| 36               | 5,1      | 0,6  | 0,9 |  |
| Cont A2F         |          |      |     |  |
| 0002             | 9007     |      |     |  |
| 30               | 4,5      | 5,1  | 2,9 |  |
| STAT-nr.         |          |      |     |  |
| 0001             | - - - -  |      |     |  |
| 41               | 5,6      | 0,7  | 0,5 |  |

### Voorbeeld (bij gebruik van de geïntegreerde barcodelezer)

| HbA1c     |                    | HbA2 | HbF  |             |
|-----------|--------------------|------|------|-------------|
| Meetingnr | ID                 |      |      | Type meting |
| 0001      | 012345678901234567 |      |      | ID          |
| 36        | 5,1                | 10,6 | 10,0 | Meetnummer  |

\*1: Zie “2.8.1. Op het scherm weergegeven rapporten van resultaten” op pagina 2-43.

## 2.8.4 Abnormale resultatenlijst

De abnormale resultatenlijst bevat meetnummers en meldingen van de resultaten waarvoor “Abnormale fractie” verscheen op het rapport met meetresultaten. Het instrument drukt dit rapport automatisch af aan het einde van een batch. Dit rapport kan indien nodig opnieuw worden afgedrukt. Zie “3.6.3. Afdrukken abnormale resultatenlijst” op pagina 3-27.

### REFERENTIE:

Meldingen van abnormale resultaten: Zie “5.4. Meldingen van afwijkende resultaten” op pagina 5-21.

### Voorbeeld

| Abnormale resultaten |          |                           |  |
|----------------------|----------|---------------------------|--|
| 10-06-2011 10:00     |          |                           |  |
| Metingsnr            | Poortnr. | Fout                      | Type meting  |
| 0001                 | 0001     | Verschuiving basislijn    | Meetnummer, poortnummer en melding van afwijkend resultaat |
| 0008                 | 0008     | Hb: abnormaal hoge waarde |  |

## 2.8.5 Barcodefoutmeldingslijst

De barcodefoutmeldingslijst bevat meetresultaten waarbij de barcode niet correct werd gelezen. Het instrument drukt dit rapport automatisch af aan het einde van een batch. Dit rapport kan indien nodig opnieuw worden afgedrukt. Zie “3.6.2. Barcodefoutmeldingslijst afdrukken” op pagina 3-26.

### Voorbeeld

| Barcodefouten    |          |       |      |     |
|------------------|----------|-------|------|-----|
| 10-06-2011 10:00 |          |       |      |     |
| Metingsnr        | Poortnr. | HbA1c | HbA2 | HbF |
| 0001             | 0001     |       |      |     |
| 30               | 4,5      | 0,6   | 0,5  |     |
| 0002             | 0011     |       |      |     |
| 41               | 5,6      | 0,7   | 0,5  |     |

## 2.8.6 | Geschiedenis van waarschuwingen/fouten/storingen

De geschiedenis van waarschuwingen/fouten/storingen bevat de codes en meldingen van waarschuwingen (W:091 tot W:095), fouten en storingen die zich hebben voorgedaan.

### REFERENTIE:

Voor meer informatie over:

- Waarschuwingen, zie “5.1. Als een waarschuwing wordt gegeven” op pagina 5-2.
- Fouten, zie “5.2. Als er een fout optreedt” op pagina 5-9.
- Storingen, zie “5.3. Als er een storing optreedt” op pagina 5-13.

### ■Tijdens metingen

Waarschuwingen, fouten en storingen die tijdens metingen optreden, worden in één lijst afgedrukt wanneer een batch metingen is voltooid.

#### Voorbeeld

|                                |                     |   |
|--------------------------------|---------------------|---|
| Historie waarsch./fout/storing |                     |   |
| 10-06-2011 10:00               | _____               | Datum en tijd van afdrukken                               |
| Serial No. 00000000            | _____               | Serienummer van het instrument                            |
|                                |                     |   |
| 10-06-2011 09:00               | _____               | Datum en tijdstip van de gebeurtenis                      |
| T410                           | Temperatuurregeling | Codes en meldingen van<br>waarschuwingen/fouten/storingen |

### ■Buiten metingen

Waarschuwingen, fouten en storingen worden afgedrukt telkens wanneer ze zich voordoen tijdens het opstarten van het instrument, wanneer het stand-byscherm op het display wordt weergegeven, of wanneer menufuncties worden gebruikt.

#### Voorbeeld

|                  |                    |  |
|------------------|--------------------|--|
| 10-06-2011 15:52 | _____              | Datum en tijdstip van de gebeurtenis             |
| T300             | Pipetteernaald V/A | Code en melding van<br>waarschuwing/fout/storing |

### ■Wanneer degeschiedenis van waarschuwingen/fouten/storingen nodig is

Indien nodig kunnen waarschuwingen, fouten en storingen die zich in een bepaald interval hebben voorgedaan, in één lijst worden afgedrukt. Zie “3.6.1. Geschiedenis van waarschuwingen, fouten en problemen afdrukken” op pagina 3-25. Voor een voorbeeld van een afgedrukt rapport zie “■Tijdens metingen” op deze pagina.



## 2.8.7 Rapport met kalibratieresultaten

Het instrument drukt automatisch het rapport met de kalibratieresultaten af in de volgende gevallen:

- Wanneer kalibratieresultaten zijn verkregen na de kalibratie
- Alvorens met het meten van monsters te beginnen

Dit rapport kan indien nodig opnieuw worden afgedrukt (zie “3.6.4. Afdrukken kalibratieresultaat rapport” op pagina 3-28).

Voorbeeld: Automatische kalibratie (HbA1c)

|                                      |              |          |  |
|--------------------------------------|--------------|----------|--|
| Kalibratieresultaat                  | Tha1         |          |  |
| HbA1c                                | 10-06-2011   | 10:00    | Meetitem, datum en tijd van kalibratie   |
| Kalibreringsmethode                  | [Automatisch | ]        | Kalibreringsmethode (automatische kalibratie)  |
| Partij                               | CA89C05      |          | Lotnummer van een kalibrator<br>(bij gebruik van informatiestreepjescode voor kalibratie)              |
| Uiterste gebruiksdatum               | 2011-05      |          | Uiterste gebruiksdatum van een kalibrator<br>(bij gebruik van informatiestreepjescode voor kalibratie) |
| Foutbereik kalibratie (%)            | <3,0>        |          | Foutbereik kalibratie  |
| Standaardwaarde (mmol/mol)           | L <35>       | H <89>   | Standaardwaarden voor kalibratie (mmol/mol)  |
| Resultaten                           | 34,8         | 87,2     | HbA1c-meetresultaten (mmol/mol)  |
|                                      | 34,8         | 87,5     |  |
|                                      | 34,8         | 87,5     |  |
| Gem.                                 | 34,8         | 87,4     | Gemiddelde waarden van HbA1c-meetresultaten (mmol/mol)   |
| Kalibratiecoëfficiënten              | a<1,0266>    | b<- 0,7> | Kalibratiecoëfficiënten van HbA1c  |
| Converteren naar NGSP: $Y = a X + b$ | a<0,0915>    | b<+2,15> | Coëfficiënten van de conversieformule naar NGSP  |
| Gebr. gespec. coëfficiënten          | a<1,00>      | b<+ 0,0> | Door gebruiker opgegeven coëfficiënten voor HbA1c  |
|                                      | Lotnr.       | Exp.     |  |
| Elu. 80A                             | 0A1101       | 2012-01  | Reagensgegevens<br>Streepjes (---) verschijnen als geen informatie is ingesteld.                       |
| Elu. 80B                             | 0C1112       | 2012-03  |  |
| Elu. 80CT                            | 0D3331       | 2012-04  |  |
| Wash 80H                             | 9L1121       | 2011-12  |  |

Voorbeeld: Kalibratiecoëfficiënteninstelling (alleen HbA1c-instellingen worden hier vermeld)

|                                      |                          |          |   |
|--------------------------------------|--------------------------|----------|---|
| Kalibratieresultaat                  | Tha1                     |          |   |
| HbA1c                                | 10-06-2011               | 10:00    | Meetitem, datum en tijd van kalibratie                  |
| Kalibreringsmethode                  | [Coëfficiënteninstelling | ]        | Kalibreringsmethode (kalibratiecoëfficiënteninstelling) |
| Kalibratiecoëfficiënten              | a<1,0266>                | b<- 0,7> | Kalibratiecoëfficiënten of HbA1c                        |
| Converteren naar NGSP: $Y = a X + b$ | a<0,0915>                | b<+2,15> | Coëfficiënten van de conversieformule naar NGSP         |
| Gebr. gespec. coëfficiënten          | a<1,00>                  | b<+ 0,0> | Door gebruiker opgegeven coëfficiënten voor HbA1c       |



## Hoofdstuk 3

# Diverse handelingen

Dit hoofdstuk beschrijft diverse handelingen zoals hoe u kunt afdrukken en meetresultaten bekijken, meetomstandigheden instellen, het instrument instellen en diagnostische controles uitvoeren.

|            |   |             |
|------------|---|-------------|
| <b>3.1</b> | <b>Hoofdmenuscherm .....</b>  | <b>3-2</b>  |
| <b>3.2</b> | <b>Instellen meetteller .....</b>   | <b>3-6</b>  |
| <b>3.3</b> | <b>Meetomstandigheden .....</b>   | <b>3-7</b>  |
|            | 3.3.1. Instellen door gebruiker opgegeven coëfficiënten .....               | 3-7         |
|            | 3.3.2. Timer omstandigheden instellen .....                                 | 3-8         |
|            | 3.3.3. Timer instellen .....  | 3-9         |
|            | 3.3.4. Configureren van het systeem voor nummering van metingen .....       | 3-11        |
|            | 3.3.5. De Meetomstandigheden instellen .....                                | 3-13        |
| <b>3.4</b> | <b>Meetresultaten.....</b>  | <b>3-15</b> |
|            | 3.4.1. Afdrukken/verzenden resultaten.....                                  | 3-15        |
|            | 3.4.2. Resultaten bekijken .....  | 3-18        |
|            | 3.4.3. Resultaten wissen .....  | 3-21        |
| <b>3.5</b> | <b>Startinstellingen.....</b>   | <b>3-22</b> |
|            | 3.5.1. De datum en tijd instellen .....                                     | 3-22        |
|            | 3.5.2. De printer instellen .....   | 3-23        |
|            | 3.5.3. Externe uitvoer instellen .....                                      | 3-24        |
|            | 3.5.4. Het zoemervolume aanpassen.....                                      | 3-24        |
| <b>3.6</b> | <b>Afdrukken .....</b>  | <b>3-25</b> |
|            | 3.6.1. Geschiedenis van waarschuwingen, fouten en problemen afdrukken ..... | 3-25        |
|            | 3.6.2. Barcodefoutmeldingslijst afdrukken.....                              | 3-26        |
|            | 3.6.3. Afdrukken abnormale resultatenlijst .....                            | 3-27        |
|            | 3.6.4. Afdrukken kalibratieresultaat rapport.....                           | 3-28        |
|            | 3.6.5. Huidige parameterinstellingen afdrukken .....                        | 3-28        |
| <b>3.7</b> | <b>Diagnose .....</b>   | <b>3-29</b> |
|            | 3.7.1. Stromingstest voor het hele systeem .....                            | 3-29        |
|            | 3.7.2. Stromingstest individueel circuit .....                              | 3-30        |
|            | 3.7.3. Nauwkeurighedsregelingsrapporten afdrukken .....                     | 3-31        |
|            | 3.7.4. Controleresultaat optische eenheid afdrukken .....                   | 3-32        |
|            | 3.7.5. Proefmeting uitvoeren voor de analysesectie .....                    | 3-33        |
|            | 3.7.6. Reproduceerbaarheid testen (Monster volbloed) .....                  | 3-34        |
|            | 3.7.7. Reproduceerbaarheid testen (Monster hemolyse) .....                  | 3-36        |
| <b>3.8</b> | <b>Instellingen reagensgegevens.....</b>                                    | <b>3-38</b> |
|            | 3.8.1. Reagensgegevens instellen bij vervanging reagentia .....             | 3-38        |
|            | 3.8.2. Reagensgegevens instellen na vervanging reagentia.....               | 3-38        |
|            | 3.8.3. Reagensgegevens afdrukken.....                                       | 3-40        |

## 3.1 Hoofdmenuscherm

Druk op **Menu** op het stand-byscherm om naar het [Hoofdmenu] scherm te gaan. Op het [Hoofdmenu] scherm kunt u instrument instellingen doen, meetresultaten bekijken en handelingen uitvoeren ten behoeve van onderhoudstaken. Dit gedeelte beschrijft beknopt welke opties beschikbaar zijn in het [Hoofdmenu] scherm.

\* Schermnummers worden tussen ( ) aangegeven.



### ● Scherm [Instellen meetteller] (1000)

| Beschrijving   | Pagina |
|--|--------|
| Hiermee zet u de teller voor de kolommetingen op een gewenst aantal. | 3-6    |

### ● Scherm [Reagensvervangingsmenu] (2000)

| Optie                           | Beschrijving  | Pagina |
|---------------------------------|---|--------|
| Elueermiddel A (2100)           | Geeft voorzorgsmaatregelen op het display weer voor het vervangen van het pak elueermiddel A en reset na vervanging van het pak automatisch de grafiek voor resterend reagens op het stand-byscherm.  | 4-3    |
| Elueermiddel B (2200)           | Geeft voorzorgsmaatregelen op het display weer voor het vervangen van het pak elueermiddel B en reset na vervanging van het pak automatisch de grafiek voor resterend reagens op het stand-byscherm.  | 4-3    |
| Elueermiddel CT (2300)          | Geeft voorzorgsmaatregelen op het display weer voor het vervangen van het pak elueermiddel CT en reset na vervanging van het pak automatisch de grafiek voor resterend reagens op het stand-byscherm. | 4-3    |
| Hemolysespoeloplossing (2400)   | Reset na vervanging van de fles hemolysespoeloplossing automatisch de grafiek voor resterend reagens op het stand-byscherm.   | 4-7    |
| Kolom (2500)                    | Geeft op het display aanwijzingen weer voor het vervangen van de kolom en reset na vervanging van de kolom de teller voor de kolommetingen.   | 4-11   |
| Reagensgegevens bewerken (2600) | Stelt gegevens in over elueermiddelen, hemolysespoeloplossing en kalibrator.  | 3-38   |

### ● Scherm [Menu meetomstandigheden] (3000)

| Optie                                     | Beschrijving ( <b>standaard vetgedrukt</b> )   | Pagina |
|---|--|--------|
| Instellen door gebr. opgeg. coëff. (3100) | Stelt coëfficiënten "a" en "b" in van de correctieformule voor HbA1c, HbA2 en HbF, "Y=aX+b".   | 3-7    |
|   | HbA1c (mmol/mol) a: 0,00 tot 1,50 ( <b>1,00</b> ), b: -50,0 tot 50,0 ( <b>0,0</b> )  |        |
|   | HbA2 (%) a: 0,00 tot 3,00 ( <b>1,00</b> ), b: -5,00 tot 5,00 ( <b>0,00</b> )<br>HbF (%) a: 0,00 tot 3,00 ( <b>1,00</b> ), b: -5,00 tot 5,00 ( <b>0,00</b> )  |        |
| Instelling timer (3200)                   | Stelt de opstart- en uitschakelingstimer in.   | 3-8    |
|   | Opstarttimer: <b>Gebruiken</b> , Niet gebruiken<br>Maandag tot Zondag: <b>Starten</b> , <b>Niet starten</b> (Starttijd) <b>00:00</b> tot 23:59<br>Uitschakelingstimer: <b>00:00</b> (Niet gebruiken) tot 23:59 |        |
|   |  |        |
| Instelling metingnr. (3300)               | Configureert het systeem voor nummering van metingen.  | 3-11   |
|   | Nr. start metingen: <b>Ga door vanaf de vorige batch 1</b><br>Ga door vanaf de vorige batch 2<br>Voor elke batch initialiseren   |        |
|   | Meetnummer: <b>Toewijzen aan monsters</b> , Toewijzen aan poorten  |        |

| Optie                                | Beschrijving (standaard vetgedrukt)  | Pagina |
|--------------------------------------|--|--------|
| Instelling meetomstandigheden (3400) | Stelt de controlemetingparameters, kalibratiecondities, drukunit voor de kolom en de fouttriggercondities in.  | 3-13   |
|                                      | Verw. waarden controle HbA1c (mmol/mol) L: 0 tot 99 mmol/mol ( <b>0 mmol/mol</b> )<br>H: 0 tot 200 mmol/mol ( <b>0 mmol/mol</b> )<br>HbA2 (%) L: 0,0 tot 9,9% ( <b>0,0%</b> )<br>H: 0,0 tot 99,0% ( <b>0,0%</b> )<br>HbF (%) L: 0,0 tot 9,9% ( <b>0,0%</b> )<br>H: 0,0 tot 99,0% ( <b>0,0%</b> )<br>Foutbereik controle HbA1c (mmol/mol) L: 0 tot 99 mmol/mol ( <b>3 mmol/mol</b> )<br>H: 0 tot 99 mmol/mol ( <b>4 mmol/mol</b> )<br>HbA2 (%) L: 0,0 tot 9,9% ( <b>0,3%</b> )<br>H: 0,0 tot 9,9% ( <b>0,5%</b> )<br>HbF (%) L: 0,0 tot 9,9% ( <b>0,3%</b> )<br>H: 0,0 tot 9,9% ( <b>0,5%</b> )<br>Telling controlemeting: 1 tot 3 maal ( <b>3 maal</b> )<br>Toewijzing controleoplossing Prt. 1-2: <b>HbA1c</b> , HbA2/F<br>Prt. 3-4: <b>HbA1c</b> , HbA2/F<br>Prt. 5-6: <b>HbA1c</b> , HbA2/F<br>Prt. 7-8: HbA1c, <b>HbA2/F</b><br>Prt. 9-10: HbA1c, <b>HbA2/F</b><br>Bediening bij controlefout: <b>Stop meting</b> ,<br>Geen actie, Waarschuwing probleem<br>Drukeenheid: <b>kg/cm2</b> , MPa<br>Meettelling standaardoplossing: 1 tot 3 maal ( <b>3 maal</b> )<br>Foutbereik kalibratie (%): HbA1c: 0,0 tot 9,9% ( <b>3,0%</b> )<br>HbA2: 0,0 tot 99,9% ( <b>15,0%</b> )<br>HbF: 0,0 tot 99,9% ( <b>30,0%</b> )<br>Kolomdegradatie: <b>Gebruiken</b> , Niet gebruiken<br>Barcodes verkeerd gelezen: 0 tot 150 maal ( <b>0 maal</b> )<br>Storing centrif. monsterbuis: 0 tot 150 maal ( <b>0 maal</b> ) |        |

● Scherm [Meetresultaatmenu] (4000)

| Optie                  | Beschrijving (standaard vetgedrukt)   | Pagina |
|------------------------|---|--------|
| Afdrukken (4100)       | Drukt meetresultaten en chromatogrammen af.   | 3-15   |
|                        | Datum (DD-MM-JJ): Bereik van meetdatums (01-01-00 tot 31-12-99)<br>Meting: Alle, <b>Normale en STAT-metingen</b> ,<br>Normale meting, STAT-meting,<br>Controlemeting<br>Resultaten: <b>Alle</b> , Alleen normale resultaten, Ook afwijkende resultaten,<br>Barcode niet goed gelezen<br>Bereik resultaten: <b>Alle</b> , Metingnr, Poortnr., ID |        |
| Lijst afdrukken (4200) | Drukt een meetresultatenlijst af.<br>* Zie voor informatie over de setup-items [Afdrukken] hierboven.   | 3-15   |
| Verzenden (4300)       | Verzendt meetresultaten naar een extern apparaat.<br>* Zie voor informatie over de setup-items [Afdrukken] hierboven.   | 3-15   |
| Bekijken (4400)        | Geeft meetresultaten die in het geheugen van het instrument zijn opgeslagen weer op het display. U kunt ook ID's van meetresultaten bewerken en instellingen voor resultaten van controlemetingen instellen.<br>* Zie voor informatie over de setup-items [Afdrukken] hierboven.  | 3-18   |
| Wissen (4500)          | Wist meetresultaten en geschiedenis van waarschuwingen, fouten en problemen uit het geheugen.   | 3-21   |
|                        | Te verwijderen onderdelen: <b>Alle</b> , Normale en STAT-metingen,<br>Controlemeting, Lijst problemen   |        |

## ● Scherm [Menu startinstellingen] (5000)

| Optie                            | Beschrijving (standaard vetgedrukt)  | Pagina |
|----------------------------------|--|--------|
| Instellen datum en tijd (5100)   | Stelt de datum en tijd van de geïntegreerde klok in.<br>Datum (DD-MM-JJ): 01-01-00 tot 31-12-99 ( <b>Huidige datum</b> )<br>Tijd (24 uren): 00:00 tot 23:59 ( <b>Huidige tijd</b> )  | 3-22   |
| Printerinstelling (5200)         | Stelt printerinstellingen in.<br>Gebruiken/Niet gebruiken: <b>Gebruiken</b> , Niet gebruiken<br>Piekinformatie: <b>Afdrukken</b> , Niet afdrukken<br>Chromatogram: <b>Afdrukken</b> , Niet afdrukken<br>Gegevenslijst: <b>Afdrukken</b> , Niet afdrukken<br>Reagensgegevens: Batch, Elke meting, <b>Niet afdrukken</b> | 3-23   |
| Instelling externe output (5300) | Activeert of deactiveert externe uitvoer.<br>Gebruiken/Niet gebruiken: Gebruiken, <b>Niet gebruiken</b>  | 3-24   |
| Zoemer volume-instelling (5400)  | Regelt het volume van de zoemer die uw aandacht vestigt op een waarschuwing, fout of probleem.<br>Zoemervolume: 00 tot 09 ( <b>05</b> )  | 3-24   |

## ● Scherm [Afdrukmenu] (6000)

| Optie                                  | Beschrijving (standaard vetgedrukt)   | Pagina |
|--|---|--------|
| Historie waarsch./ fout/storing (6100) | Drukt een geschiedenis af van waarschuwingen, fouten en storingen die zijn opgetreden in de ingestelde tijdsperiode.<br>Datum (DD-MM-JJ): Bereik van datums met voorval (01-01-00 tot 31-12-99) | 3-25   |
| Barcodefouten (6200)                   | Drukt een meetresultatenlijst af voor monsters waarvan de barcode niet goed was gelezen.<br>Datum (DD-MM-JJ): Meetdatum (01-01-00 tot 31-12-99)   | 3-26   |
| Abnormale resultaten (6300)            | Drukt een lijst af van afwijkende meetresultaten en meldingen over afwijkende waarden.<br>Datum (DD-MM-JJ): Meetdatum (01-01-00 tot 31-12-99)   | 3-27   |
| Kalibratieresultaat (6400)             | Drukt de meest recente kalibratieresultaten (kalibratiecoëfficiënten) af.   | 3-28   |
| Instellingen parameters (6500)         | Drukt de huidige parameterinstellingen van het instrument af.   | 3-28   |

## ● Scherm [Onderhoudsmenu] (7000)

| Optie                                     | Beschrijving  | Pagina       |
|---|---|--------------|
| Slangen doorspoelen (7100)                | Wast de slangen.  | 4-27         |
| Onderhoud pipetteernaald (7200)           | Verplaatst de pipetteernaald naar een positie waar hij gemakkelijk kan worden vervangen of gereinigd. | 4-16<br>4-31 |
| Reinig. verdunnings- en spoelcont. (7300) | Leegt de verdunnings- en spoelcontainers ter voorbereiding van het reinigen ervan.                    | 4-35<br>4-38 |
| Onderhoud monsterbuiscentrifuge (7400)    | Verplaatst de monsterbuisjescentrifuge naar een positie waar hij gemakkelijk kan worden gereinigd.    | 4-33         |
| Drainmenu (7500)                          | Elueermiddel A (7510): Voert vloeistof af uit de kamer voor elueermiddel A.                           | 1-36         |
|   | Elueermiddel B (7520): Voert vloeistof af uit de kamer voor elueermiddel B.                           | 4-48         |
|   | Elueermiddel CT (7530): Voert vloeistof af uit de kamer voor elueermiddel CT.                         |              |
|   | Hemolysespoeloplossing (7540):<br>Voert hemolysespoeloplossing af uit de slang.                       |              |

| Optie                        | Beschrijving  | Pagina |
|------------------------------|---|--------|
| Onderhoudslogboekmenu (7600) | Pipetteernaald (7610):<br>Hiermee kunt u de datums vastleggen waarop onderhoudstaken voor de pipetteernaald zijn uitgevoerd.  | 4-44   |
|                              | Containers verdunnen en spoelen (7620):<br>Hiermee kunt u de data vastleggen waarop onderhoudstaken voor de containers voor verdunnen en spoelen zijn uitgevoerd.                                 |        |
|                              | Overige (7630):<br>Hiermee kunt u de datums vastleggen waarop de nefilters van de pipetteernaald en de slangen van de drainkneepafsluiter zijn vervangen.   |        |
| Onderhoudsgegevens (7700)    | Geeft de data op het display weer waarop voor het laatst onderhoudstaken zijn uitgevoerd aan onderdelen die periodiek onderhoud vereisen en het aantal metingen dat sinds die data is uitgevoerd. | 4-45   |

● Scherm [Instrumentdiagnosemenu] (8000)

| Optie                                | Beschrijving ( <b>standaard vetgedrukt</b> )   | Pagina |
|--------------------------------------|--|--------|
| Stromingstestmenu (8100)             | Alle (8110):<br>Test de aandrijfeenheid, monsterinvoerstroming en afvoerstroming, allemaal één maal.   | 3-29   |
|                                      | Test aandrijfeenheid (8120): Dit test de aandrijfeenheid.  | 3-30   |
|                                      | Stromingstest invoer monster (8130): Dit test de monsterinvoerstroming.  |        |
|                                      | Stromingstest drain (8140): Dit test de afvoerstroming.  |        |
| Nauwkeurighedsregeling (8200)        | Drukt statistische informatie af over controlemetingen en monstermetingen.   | 3-31   |
|                                      | Datum (DD-MM-JJ): Bereik van meetdatums (01-01-00 tot 31-12-99)  |        |
| Monitorafdruk (8300)                 | Drukt de wijzigingen af in de lichtabsorptie van de optische eenheid in de laatste 10 minuten.   | 3-32   |
| Controle analysesectie (8400)        | Controleert of de analysesectie goed werkt.  | 3-33   |
| Menu reproduceerbaarheidstest (8500) | Meting volbloedmonster (8510):<br>Meet herhaaldelijk een bepaald volbloedmonster en geeft statistische gegevens weer op het display.   | 3-34   |
|                                      | Meting hemolysemonster (8520):<br>Meet hetzelfde hemolysemonster of dezelfde hemolysecontrole, verdeeld over meerdere monstercontainers, en geeft statistische gegevens weer op het display. | 3-36   |

● Scherm [Timer instellen] (9000)

| Beschrijving   | Pagina |
|--|--------|
| Programmeert het instrument om na de metingen over te gaan in slaapstand en automatisch op te starten op een ingesteld tijdstip op een ingestelde dag. | 3-9    |

## 3.2 Instellen meetteller

Dit gedeelte beschrijft hoe u de teller voor de kolommetingen instelt. Deze teller verschijnt onder <Kolom> op het stand-byscherm. Gebruikelijk is dat de teller wordt gereset naar “0000” nadat de kolom is vervangen door een nieuwe. Als u de teller per ongeluk heeft gereset, volg dan de aanwijzingen hieronder op om de teller op een gewenst nummer in te stellen.

- 1 Selecteer op het stand-byscherm **Menu**, en dan <1 Instellen meetteller>.
- 2 Voer een nummer in, onder <Kolom>.
- 3 Druk op **OK**.
  - Het bericht “Instellingen zijn gewijzigd. Wijzigingen instellingen opslaan?” wordt weergegeven.
- 4 Druk op **OK**.
  - Hierdoor wordt uw invoer opgeslagen en keert u terug naar het [Hoofdmenu] scherm.
- 5 Druk op **Ga terug** om terug te keren naar het stand-byscherm.





## 3.3 Meetomstandigheden

### 3.3.1 Instellen door gebruiker opgegeven coëfficiënten

Stel de coëfficiënten “a” en “b” van de correctieformule voor HbA1c, HbA2 en HbF, “ $Y=aX+b$ ” in.

- 1 Selecteer op het stand-byscherm **Menu**, <3 Menu meetomstandigheden> en <1 Instellen door gebr. opgeg. coëff.> in die volgorde.

- 2 Voer coëfficiënten in.

- -knop: De cursor verplaatsen naar het volgende setup-veld.

| Setup-item       | Bereik (standard vetgedrukt)      |
|------------------|-----------------------------------|
| HbA1c (mmol/mol) | a: 0,00 tot 1,50 ( <b>1,00</b> )  |
|                  | b: -50,0 tot 50,0 ( <b>0,0</b> )  |
| HbA2 (%)         | a: 0,00 tot 3,00 ( <b>1,00</b> )  |
|                  | b: -5,00 tot 5,00 ( <b>0,00</b> ) |
| HbF (%)          | a: 0,00 tot 3,00 ( <b>1,00</b> )  |
|                  | b: -5,00 tot 5,00 ( <b>0,00</b> ) |

```

◇ Instellen door gebr. opgeg. coëff.
(3100)                               10-06-2011 10:00
-----
HbA1c (mmol/mol)  Y = a X + b
a: <1,00>
b:<+ 0,0>
HbA2 (%)          Y = a X + b
a: <1,00>
b:<+0,00>
HbF (%)          Y = a X + b
a: <1,00>
b:<+0,00>
Vor.ond.  BS  OK  Annuleer
  
```

- 3 Druk op **OK**.

- Het bericht “Instellingen zijn gewijzigd. Wijzigingen instellingen opslaan?” wordt weergegeven.

- 4 Druk op **OK**.

- Dit slaat uw invoer op en keert u terug naar het [Menu meetomstandigheden] scherm.

- 5 Druk tweemaal op **Ga terug** om terug te keren naar het stand-byscherm.

### 3.3.2 Timer omstandigheden instellen

- **Opstarttimer**

De opstarttimer start het instrument automatisch op, op een ingestelde tijd. Verschillende starttijden kunnen voor elke dag worden ingesteld. De timer kan ook zo worden ingesteld dat het instrument op bepaalde dagen zoals feestdagen niet opstart.

- **Uitschakelingstimer**

U kunt de tijd instellen die moet verlopen, terwijl het stand-byscherm wordt weergegeven, voordat het instrument in de slaapstand gaat wanneer er niet mee wordt gewerkt.

1 Selecteer op het stand-byscherm **Menu**, <3 Menu meetomstandigheden> en <2 Instelling timer.> in die volgorde.

2 Stel de opstart- en uitschakelingstimer in.

- Zie de onderstaande tabel.

- **←**-knop: De cursor verplaatsen naar het volgende setup-veld.

**M**knop: Wijzigt de optie.

3 Druk op **OK**.

- Het bericht “Instellingen zijn gewijzigd. Wijzigingen instellingen opslaan?” wordt weergegeven.

4 Druk op **OK**.

- Dit slaat uw invoer op en keert u terug naar het [Menu meetomstandigheden] scherm.

5 Druk tweemaal op **Ga terug** om terug te keren naar het stand-byscherm.



| Setup-item          | Beschrijving (standaard vetgedrukt)  |
|---------------------|--|
| Opstarttimer        | <b>Gebruiken:</b> Activeert de opstarttimer.<br><b>Niet gebruiken:</b> Activeert de opstarttimer niet.   |
| Maandag tot zondag  | Wanneer de <Opstarttimer> is ingesteld op <Gebruiken> selecteer dan voor elke dag van de week of het instrument die dag wel of niet moet opstarten.<br><b>Starten:</b> Start het instrument automatisch op. Voer de starttijd in.<br>Tijdsbereik: <b>00:00</b> tot 23:59<br><b>Niet starten:</b> Start het instrument niet automatisch op. |
| Uitschakelingstimer | Stel de tijd in die moet verlopen, terwijl het stand-byscherm wordt weergegeven, voordat het instrument in de slaapstand gaat wanneer er niet mee wordt gewerkt. Stel dit in op "00:00" als u de uitschakelingstimer niet wilt gebruiken.<br>Bereik: <b>00:00 (Niet gebruiken)</b> tot 23:59   |

### 3.3.3 Timer instellen

Het instrument kan zo worden ingesteld dat het in de slaapstand gaat zodra de meting of het slangen doorspoelen is voltooid. Wanneer u de opstarttimer gebruikt, dan kunt u de dag selecteren waarop het instrument de volgende keer moet opstarten. Het instrument gaat dan automatisch aan op die ingestelde dag en tijd.

#### ■ Wanneer u de opstarttimer gebruikt

Volg de hieronder beschreven aanwijzingen op wanneer de <Opstarttimer> is ingesteld op <Gebruiken> in het [Instelling timer] scherm (zie “3.3.2. Timer omstandigheden instellen” op pagina 3-8).

① Terwijl het stand-byscherm wordt weergegeven of tijdens meting, selecteert u **Menu**, en dan <9 Timer instellen>.

② Onder <Volgende opstartdag>, selecteert u de dag dat het instrument de volgende keer moet opstarten.

- **Minknop**: Wijzigt de optie.

③ Druk op **OK**.

#### ● Wanneer u deze stappen begint vanaf het stand-byscherm:

Het instrument zal meteen in de slaapstand gaan. Het zal automatisch starten op de in stap ② ingestelde dag en tijd.

#### ● Wanneer u deze stappen begint tijdens meting:

De stand-byschakelaar zal afwisselend groen en oranje lichten geven. Het instrument gaat in de slaapstand wanneer de meting of het slangen doorspoelen is voltooid. Het zal automatisch starten op de in stap ② ingestelde dag en tijd.



#### REFERENTIE:

De <Volgende opstartdag> instelling op dit scherm overschrijft de <Opstarttimer> instelling op het [Instelling timer] scherm. Bijvoorbeeld, als de opstarttimer is ingesteld op <Starten> op maandag t/m vrijdag en u stelt de <Volgende opstartdag> in op <Donderdag> op maandag, dan zal het instrument opstarten op donderdag, maar niet op dinsdag en woensdag.

#### ■ Wanneer u de opstarttimer NIET gebruikt

Volg de hieronder beschreven aanwijzingen op wanneer de <Opstarttimer> is ingesteld op <Niet gebruiken> in het [Instelling timer] scherm (zie “3.3.2. Timer omstandigheden instellen” op pagina 3-8).

#### REFERENTIE:

Druk op de stand-byschakelaar om de stroom uit te schakelen terwijl het stand-byscherm wordt weergegeven of tijdens het opwarmen van het instrument, i.p.v. de procedure hieronder te volgen.

① Selecteer **Menu**, tijdens meting, en dan <9 Timer instellen>.

- De melding “In slaapstand zetten?” verschijnt.

② Druk op **OK**.

- Het instrument gaat in de slaapstand wanneer de meting of het slangen doorspoelen is voltooid.

### ■ De timerinstelling annuleren

De stand-byschakelaar zal afwisselend groen en oranje lichten geven wanneer de timer is ingesteld.

① Selecteer **Menu**, en dan <9 Timer instellen>.

- De timerinstelling zal worden geannuleerd en de stand-byschakelaar zal groen licht geven.

### ■ Het instrument starten vanuit de slaapstand

De stand-byschakelaar geeft oranje licht in de slaapstand.

① Druk op een willekeurige knop, behalve op  $\sigma$ .

- De melding “Stroom inschakelen?” verschijnt.

② Druk op **OK**.

- Het instrument begint met opwarmen.

### 3.3.4 | Configureren van het systeem voor nummering van metingen

- Nr. start metingen

Stel in hoe het startnummer voor metingen voor de volgende batch wordt bepaald.

- Meetnummer

Stel in of er meetnummers moeten worden toegewezen aan monsters of aan poorten.

1 Selecteer op het stand-byscherm **Menu**, <3 Menu meetomstandigheden> en <3 Instelling metingnr.> in die volgorde.

2 Stel in hoe het startnummer voor metingen en meetnummer moet worden toegewezen.

- Zie de onderstaande tabel.

- **←**-knop: De cursor verplaatsen naar het volgende setup-veld.

**M**inknop: Wijzigt de optie.

3 Druk op **OK**.

- Het bericht “Instellingen zijn gewijzigd. Wijzigingen instellingen opslaan?” wordt weergegeven.

4 Druk op **OK**.

- Dit slaat uw invoer op en keert u terug naar het [Menu meetomstandigheden] scherm.

5 Druk tweemaal op **Ga terug** om terug te keren naar het stand-byscherm.



| Setup-item         | Beschrijving (standaard vetgedrukt)  |
|--------------------|--|
| Nr. start metingen | <p><b>Ga door vanaf de vorige batch 1:</b><br/>Stelt meetnummers in die doorlopen van de vorige batch. Het startnummer voor metingen wordt gereset naar “0001” de volgende keer dat de stroom wordt ingeschakeld.</p> <p><b>Ga door vanaf de vorige batch 2:</b><br/>Stelt meetnummers in die doorlopen van de vorige batch. De volgende keer dat de stroom wordt ingeschakeld, zullen meetnummers doorlopen vanaf de batch die werd verwerkt voordat de stroom werd uitgeschakeld.</p> <p>Voor elke batch initialiseren:<br/>Het startnummer voor metingen zal worden gereset naar “0001” aan het begin van elke batch.</p> |
| Meetnummer         | <p><b>Toewijzen aan monsters:</b>Wijst meetnummers toe aan monsters.</p> <p>Toewijzen aan poorten: Wijs meetnummers toe aan alle poorten ongeacht of er in die poorten monsters zitten of niet. Zie [BELANGRIJK] op de volgende pagina.</p>  |

**BELANGRIJK:**

Let op bij het instellen van <Meetnummer> aan <Toewijzen aan poorten>:

- Als u het startnummer voor metingen handmatig toewijst aan een ander nummer dan "0001" (Zie stap 1 in "2.4.2. Monsters meten" op pagina 2-20), zet monsters voor het eerste monsterrek dan alleen in poorten met hetzelfde nummer als het laatste cijfer in het startnummer voor metingen, of in poorten met een hoger nummer. Monsters geplaatst in een poort met een lager nummer dan het laatste cijfer zullen niet worden gemeten. Dit is omdat de werking van metingen zo wordt geregeld dat het poortnummer overeenkomt met het laatste cijfer van het meetnummer.

Voorbeeld: Voor het startnummer voor metingen "0005", zal het eerste monsterrek als volgt verwerkt worden:

Poorten 1 t/m 4: Metingen niet uitgevoerd. Poorten 5 t/m 10: Metingen worden wel uitgevoerd.

- Als het monster niet is geplaatst in de poort met hetzelfde nummer als het laatste cijfer van het nummer start metingen, dan zal het eerste meetnummer als in de volgende stappen worden bepaald:
  - 1) Het laatste cijfer van het startnummer voor metingen wordt veranderd naar "0".
  - 2) Het poortnummer van het eerste gedetecteerde monster wordt opgeteld bij het nummer verkregen in stap 1).

Voorbeeld: Nr. start metingen: 3005, Poorten 5 en 6: Geen monsters, Poort 7: Monster geplaatst


In dit geval zal het eerste meetnummer "3007" zijn.

### 3.3.5 De Meetomstandigheden instellen


Stelt de kalibratiecondities, controlemetingparameters, drukunit voor de kolom en de fouttriggercondities in.

- 1 Selecteer op het stand-byscherm **Menu**, <3 Menu meetomstandigheden> en <4 Instelling meetomstandigheden> in die volgorde.

- 2 Stel de onderdelen in.

- Zie de tabel op de volgende pagina.
- -knop: De cursor verplaatsen naar het volgende setup-veld.  
**Minknop:** Wijzigt de optie.

#### REFERENTIE:

- Naar pagina 2/3 gaan:  
Plaats de cursor in het <Telling controlemeting> veld en druk op .
- Naar pagina 3/3 gaan:  
Plaats de cursor in het <HbA1c (mmol/mol) L> veld van <Verw. waarden controle> en druk op **Vor.ond.**.

- 3 Druk op **OK**.

- Het bericht “Instellingen zijn gewijzigd. Wijzigingen instellingen opslaan?” wordt weergegeven.

- 4 Druk op **OK**.

- Dit slaat uw invoer op en keert u terug naar het [Menu meetomstandigheden] scherm.

- 5 Druk tweemaal op **Ga terug** om terug te keren naar het stand-byscherm.

```

◇ Instelling meetomstandigheden (1/3)
(3400) 10-06-2011 10:00
-----
Verw. waarden controle
HbA1c (mmol/mol) L < 38> H < 82>
HbA2 (%) L < 3,0> H < 5,0>
HbF (%) L < 1,0> H < 5,0>
Foutbereik controle
HbA1c (mmol/mol) L < 3> H < 4>
HbA2 (%) L < 0,5> H < 1,0>
HbF (%) L < 0,5> H < 1,0>
Telling controlemeting
[3]
Vor.ond. BS OK Annuleer
  
```

```

◇ Instelling meetomstandigheden (2/3)
(3400) 10-06-2011 10:00
-----
Toewijzing controleoplossing
Prt. 1-2 [HbA1c ] Prt. 7-8 [HbA2/F]
Prt. 3-4 [HbA1c ] Prt. 9-10 [HbA2/F]
Prt. 5-6 [HbA1c ]
Bediening bij controlefout
[Stop meting ]
Drukeenheid
[kg/cm2]
Meettelling standaardoplossing
[3]
Vor.ond. OK Annuleer
  
```

```

◇ Instelling meetomstandigheden (3/3)
(3400) 10-06-2011 10:00
-----
Foutbereik kalibratie (%)
HbA1c < 3,0> HbA2 < 15,0> HbF < 30,0>
Kolomdegradatie
[Gebruiken ]
Barcodes verkeerd gelezen
< 0>
Storing centrif. monsterbuis
< 0>
Vor.ond. BS OK Annuleer
  
```

| Setup-item                     | Beschrijving (standaard vetgedrukt)  |
|--------------------------------|--|
| Verw. waarden controle         | Stel de verwachte waarden controle van de controles die u gebruikt in. Deze waarden zijn geschreven op de bijsluiter van de controle.<br>HbA1c (mmol/mol) L: 0 tot 99 mmol/mol ( <b>0 mmol/mol</b> )<br>H: 0 tot 200 mmol/mol ( <b>0 mmol/mol</b> )<br>HbA2 (%) L: 0,0 tot 9,9% ( <b>0,0%</b> )<br>H: 0,0 tot 99,0% ( <b>0,0%</b> )<br>HbF (%) L: 0,0 tot 9,9% ( <b>0,0%</b> )<br>H: 0,0 tot 99,0% ( <b>0,0%</b> )   |
| Foutbereik controle (mmol/mol) | Stel de detectie foutbereik in voor gebruik bij controlemetingen. Het instrument geeft een waarschuwing als het verschil tussen het verkregen controlemeting resultaat en <Verw. waarden controle> de hier ingestelde waarde overschrijdt.<br>HbA1c (mmol/mol) L: 0 tot 99 mmol/mol ( <b>3 mmol/mol</b> )<br>H: 0 tot 99 mmol/mol ( <b>4 mmol/mol</b> )<br>HbA2 (%) L: 0,0 tot 9,9% ( <b>0,3%</b> )<br>H: 0,0 tot 9,9% ( <b>0,5%</b> )<br>HbF (%) L: 0,0 tot 9,9% ( <b>0,3%</b> )<br>H: 0,0 tot 9,9% ( <b>0,5%</b> ) |
| Telling controlemeting         | Stel het aantal keer in dat de controle wordt gemeten in één monstercontainer. Tot en met 3 metingen kunnen worden uitgevoerd per monstercontainer, dus u kunt het volume van contr. gebruikt voor controlemetingen verminderen.<br>Bereik: 1 tot 3 maal ( <b>3 maal</b> )   |
| Toewijzing controleoplossing   | Wijs HbA1c of HbA2/F toe aan iedere poort van het controlerek.<br>Prt. 1-2: <b>HbA1c</b> , HbA2/F, Prt. 3-4: <b>HbA1c</b> , HbA2/F<br>Prt. 5-6: <b>HbA1c</b> , HbA2/F, Prt. 7-8: HbA1c, <b>HbA2/F</b><br>Prt. 9-10: HbA1c, <b>HbA2/F</b>   |
| Bediening bij controlefout     | Het instrument geeft een waarschuwing als het verschil tussen het verkregen controlemeting resultaat en <Verw. waarden controle> het <Foutbereik controle> overschrijdt.<br><b>Stop meting:</b> Geeft W:071, W:072 of W:073 en stopt de metingen.<br>Waarschuwing probleem: Geeft W:011, W:012 of W:013, maar gaat door met metingen.<br>Geen actie: Gaat door met metingen zonder een waarschuwing te geven.  |
| Drukeenheid                    | Selecteer de drukunit voor de kolom.<br>Opties: <b>kg/cm<sup>2</sup></b> , MPa   |
| Meettelling standaardoplossing | Stel het aantal keer in dat iedere lage en hoge oplossingen moet worden gemeten voor automatische kalibratie.<br>Bereik: 1 tot 3 maal ( <b>3 maal</b> )  |
| Foutbereik kalibratie (%)      | Stel de detectie foutbereik in voor gebruik bij automatische kalibratie.<br>HbA1c: 0,0 tot 9,9% ( <b>3,0%</b> )<br>HbA2: 0,0 tot 99,9% ( <b>15,0%</b> )<br>HbF: 0,0 tot 99,9% ( <b>30,0%</b> )   |
| Kolomdegradatie                | Stel in of de gebruiker wel of niet een melding krijgt om de kolom te vervangen als de teller voor de kolommetingen voorbij gaat aan een ingesteld aantal.<br>Opties: <b>Gebruiken</b> , Niet gebruiken  |
| Barcodes verkeerd gelezen      | Stel het aantal barcodefouten in die in een batch kunnen optreden vóór het instrument W:081 geeft en de meting stopt. Als u dit instelt op "0", stopt de meting niet ongeacht hoeveel fouten er optreden.<br>Bereik: 0 tot 150 maal ( <b>0 maal</b> )  |
| Storing centrif. monsterbuis   | Stel het aantal in voor storing centrifuge monsterbuis die in een batch kunnen optreden vóór het instrument W:082 geeft en de meting stopt. Als u dit instelt op "0", stopt de meting niet ongeacht hoeveel storingen er optreden.<br>Bereik: 0 tot 150 maal ( <b>0 maal</b> )   |



## 3.4 Meetresultaten

Dit gedeelte beschrijft hoe u meetresultaten die zijn opgeslagen in het geheugen van het instrument kunt afdrukken, verzenden, bekijken en wissen.

### REFERENTIE:

- Het instrument kan in het geheugen tot 500 meetresultaten opslaan die zijn verkregen door de volgende metingen: normale meting, STAT-meting, controlemeting, kalibratie (dummymonster en standaardoplossing), reproduceerbaarheidstest en controle analysesectie. Als het aantal resultaten in het geheugen boven de 500 komt zullen de nieuwste resultaten de oudste overschrijven. Let op dat gewisse resultaten niet kunnen worden teruggehaald.
- Instructies voor kalibratieresultaat afdrukken: Zie "3.6.4. Afdrukken kalibratieresultaat rapport" op pagina 3-28.

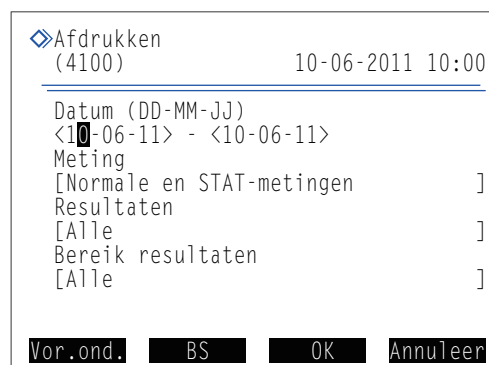
### 3.4.1 Afdrukken/verzenden resultaten

Dit gedeelte beschrijft hoe u chromatogramrapporten en een meetresultatenlijst kunt afdrukken, en hoe u resultaten kunt verzenden naar een extern apparaat. U kunt kiezen tussen alle meetresultaten afdrukken/verzenden, en individueel metingen kiezen aan de hand van type of nummer en zo alleen aangegeven resultaten afdrukken/verzenden. Dezelfde procedure geldt voor afdrukken als voor verzenden, dus de aanwijzingen hier geven alleen afbeeldingen van het scherm voor afdrukken weer.

### REFERENTIE:

- Chromatogramrapport: Zie "2.8.2. Chromatogramrapport" op pagina 2-44.  
 Meetresultatenlijst: Zie "2.8.3. Meetresultatenlijst" op pagina 2-46.

- 1 Selecteer op het stand-byscherm **Menu**, en dan <4 Meetresultaatmenu>.
- 2 Selecteer op het [Meetresultaatmenu] scherm één van de volgende:
  - <1 Afdrukken>: Drukt chromatogramrapporten af.
  - <2 Lijst afdrukken>: Drukt een meetresultatenlijst af.
  - <3 Verzenden>: Verzendt de resultaten naar een extern apparaat.
- 3 Stel de zoekvoorwaarden in voor de meetresultaten die u wilt afdrukken/verzenden.
  - Zie de tabel op de volgende pagina.
  - **←**-knop: De cursor verplaatsen naar het volgende setup-veld.
  - **M**knop: Wijzigt de optie.




| Setup-item        | Beschrijving (standaard vetgedrukt)  |
|-------------------|--|
| Datum (DD-MM-JJ)  | Stel een bereik van meetdatums in. De einddatum (rechts) moet gelijk zijn aan of later dan de startdatum (links).<br>Instelbaar bereik: 01-01-00 tot 31-12-99  |
| Meting            | Selecteer het type meting:<br><b>Normale en STAT-metingen</b> , Alle, Normale meting, STAT-meting, Controlemeting  |
| Resultaten        | Selecteer het type resultaten:<br><b>Alle:</b> Alle resultaten<br>Alleen normale resultaten: Alleen normale resultaten<br>Ook afwijkende resultaten: Normale en abnormale resultaten<br>(Resultaten voor verkeerd gelezen barcodes worden niet opgenomen.)<br>Barcode niet goed gelezen: Alleen barcode niet goed gelezen resultaten |
| Bereik resultaten | Selecteer hoe u het bereik van resultaten wil instellen:<br><b>Alle:</b> Alle resultaten, <b>Metingnr:</b> Meetnummer<br><b>Poortnr.:</b> Poortnummer, <b>ID:</b> ID   |

4 Druk op **OK**.


- Als <Alle> wordt geselecteerd voor <Bereik resultaten>, dan zal het afdrukken/verzenden starten.
- Als een andere optie wordt geselecteerd voor <Bereik resultaten>, ga door naar stap 5.

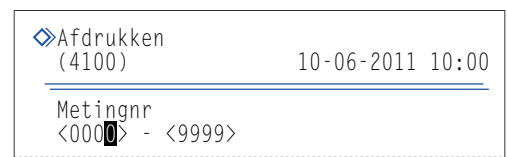
REFERENTIE:

- Indien "Niet gevonden." op het display verschijnt:  
Geen overeenkomst gevonden in het geheugen. Druk op **OK** om terug te gaan naar het scherm getoond bij stap 3.
- Druk op **Stop** of  om het afdrukken/verzenden te stoppen.

5 Stel het bereik in van meetresultaten voor afdrukken/verzenden aan de hand van de opties ingesteld in <Bereik resultaten>.

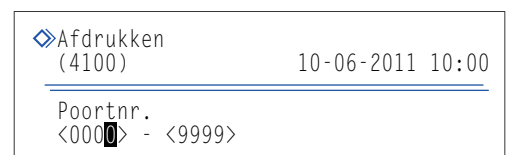
● Wanneer <Metingnr> is geselecteerd:

- Stel een bereik van meetnummers in.
- Instelbaar bereik: 0000 tot 9999
- -knop: Verplaatst de cursor van het startnummer naar het eindnummer.



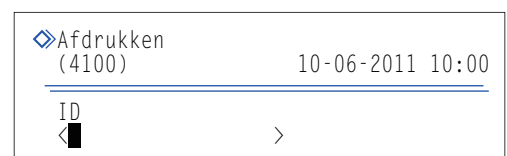
● Wanneer <Poortnr.> is geselecteerd:

- Stel een bereik van poortnummer in.
- Instelbaar bereik: 0000 tot 9999



● Wanneer <ID> is geselecteerd:

- Voer een ID in.
- Zie "● ID's invoeren" op pagina 1-44.
- ID's kunnen ook worden ingevoerd met de optionele handmatige barcodelezer.



---

6 Druk op **OK** .

- Afdrukken/verzenden zal starten voor de geselecteerde meetresultaten.
- Het [Meetresultaatmenu] scherm zal weer verschijnen wanneer het afdrukken is voltooid.

**REFERENTIE:**

Indien "Niet gevonden." op het display verschijnt:

Geen overeenkomst gevonden in het geheugen. Druk op **OK** om terug te gaan naar het scherm getoond bij stap 3.

7 Druk tweemaal op **Ga terug** om terug te keren naar het stand-byscherm.

## 3.4.2 Resultaten bekijken

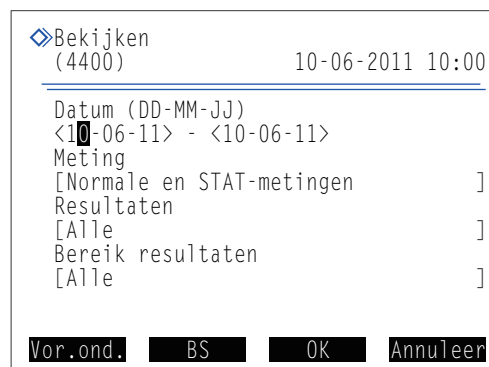
In het geheugen opgeslagen meetresultaten kunnen worden bekeken op het display. U kunt ervoor kiezen om alle meetresultaten te bekijken op volgorde of individuele meetresultaten gespecificeerd naar type of nummer van de meting. Piekinformatie en chromatogramen voor gezochte resultaten kunnen ook worden weergegeven. ID's die worden weergegeven als een reeks streepjes vanwege verkeerd gelezen barcode kunnen worden aangepast. Instellingen voor nauwkeurighedsregeling en verwachte waarden controle kunnen worden gedaan voor controlemeting resultaten.

### ■ Meetresultaten bekijken

1 Selecteer op het stand-byscherm **Menu**, <4 Meetresultaatmenu> en <4 Bekijken> in die volgorde.

2 Stel de zoekvoorwaarden in voor de meetresultaten die u wilt bekijken.

- Zie stappen 3 tot 5 in “3.4.1. Afdrukken/verzenden resultaten” op pagina 3-15.



3 Druk op **OK**.

- Het oudste overeenkomstige resultaat zal worden getoond.
- Om andere resultaten te bekijken, zie de tabel hieronder.

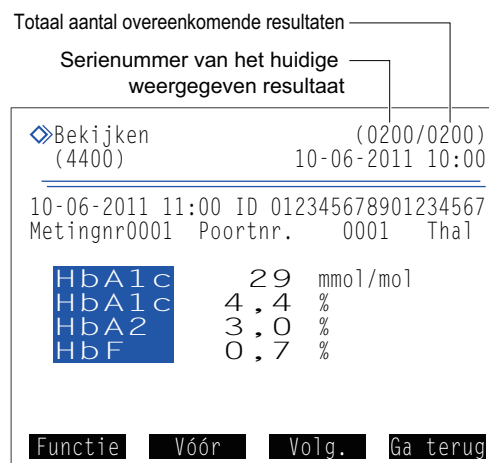
#### REFERENTIE:

Indien “Niet gevonden.” op het display verschijnt:

Geen overeenkomst gevonden in het geheugen. Druk op

**OK** om terug te gaan naar het scherm getoond bij stap

2.



- U kunt de functies hieronder gebruiken om meetresultaten te bekijken.

| Knop            | Beschrijving   |
|-----------------|--|
| <b>Functie</b>  | Zie “■ Afdrukken/verzenden resultaten of monsterinfo instellen” op pagina 3-20.  |
| <b>Vóór</b>     | Keert terug naar de resultaten van het vorige monster.   |
| <b>Volg.</b>    | Gaat naar de resultaten van het volgende monster.  |
| <b>Minteken</b> | Zie “■ ID's bewerken” op pagina 3-19.<br>Zie “■ Parameters instellen voor controlemeting resultaten” op pagina 3-19.   |
|                 | Scroll naar beneden op het scherm om piekinformatie en chromatogram weer te geven (zie stappen 2 en 3 in “2.4.3. Meetresultaten in detail bekijken” op pagina 2-23). |

## ■ ID's bewerken

- ① Geef de resultaten waarvan u de ID wilt wijzigen weer.
  - Zie “■ Meetresultaten bekijken” op pagina 3-18.
- ② Gebruik de **min** knop. Of, selecteer **Func**, en dan <1 Bewerken monsterinfo>.
- ③ Voer een correct ID in.
  - Gebruik de numerieke knoppen of de optionele handmatige barcodelezer.
  - Zie “● ID's invoeren” op pagina 1-44.
- ④ Druk op **OK**.
  - Hierdoor wordt uw invoer opgeslagen en keert u terug naar het meetresultaat scherm.

```

◇Bekijken (0200/0200)
(4400) 10-06-2011 10:00
-----
ID bewerken
<012345678901234567>
  
```

**BS** **OK** **Annuleer**

## ■ Parameters instellen voor controlemeting resultaten

- ① Geef de controlemeting resultaten weer waarvan u de parameters wilt instellen.
  - Zie “■ Meetresultaten bekijken” op pagina 3-18.
  - Onder <Meting> selecteert u <Controlemeting>.
- ② Gebruik de **min** knop.
  - Of, selecteer **Func**, en dan <1 Bewerken monsterinfo>.

HbA1c-controle

```

◇Bekijken (0200/0200)
(4400) 10-06-2011 10:00
-----
ID bewerken
<012345678901234567>
Nauwkeurighedsregeling HbA1c
[Opgenomen ]
Verw. waarden controle (mmol/mol)
L < 38> H < 82>
  
```

**Vor.ond.** **BS** **OK** **Annuleer**

- ③ Stel de onderdelen in.
  - Zie de onderstaande tabel.
  - **←**-knop: De cursor verplaatsen naar het volgende setup-veld.  
**Min**knop: Wijzigt de optie.
- ④ Druk op **OK**.
  - Hierdoor wordt uw invoer opgeslagen en keert u terug naar het meetresultaat scherm.

HbA2/HbF-controle

```

◇Bekijken (0200/0200)
(4400) 10-06-2011 10:00
-----
ID bewerken
<012345678901234567>
Nauwkeurighedsregeling HbA2
[Opgenomen ]
Verwachte waarden controle (%)
L < 3,0> H < 5,0>
Nauwkeurighedsregeling HbF
[Opgenomen ]
Verwachte waarden controle (%)
L < 1,0> H < 5,0>
  
```

**Vor.ond.** **BS** **OK** **Annuleer**

| Setup-item  | Beschrijving (standaard vetgedrukt)   |
|---|---|
| Nauwkeurighedsregeling HbA1c<br>Nauwkeurighedsregeling HbA2<br>Nauwkeurighedsregeling HbF | <p><b>Opgenomen:</b> Het geselecteerde resultaat in statistische gegevens voor nauwkeurighedsregeling wordt opgenomen (zie “3.7.3. Nauwkeurighedsregelingsrapporten afdrukken” op pagina 3-31).</p> <p><b>Niet opgenomen:</b> Het geselecteerde resultaat in statistische gegevens voor nauwkeurighedsregeling wordt niet opgenomen. Selecteer deze optie als het resultaat is verkregen door meting van een controle die niet normaal wordt gebruikt, een monster voor controle survey, of een controle van een andere partij op dezelfde dag.</p>   |
| Verw. waarden controle  | <p>Stel de verwachte waarden controle in van de controles die u gebruikt voor het geselecteerde resultaat. Gebruik deze instelling wanneer verwachte waarden controle niet zijn ingesteld voor de controlemeting werd uitgevoerd. Deze verwachte waarden controle zijn geschreven op de bijsluiters van de controle.</p> <p>HbA1c (mmol/mol) L: Oplossing Low 0 tot 99 (<b>0</b>)<br/>H: Oplossing High 0 tot 200 (<b>0</b>)</p> <p>HbA2 (%) L: Oplossing Low 0,0 tot 9,9 (<b>0,0</b>)<br/>H: Oplossing High 0,0 tot 99,9 (<b>0,0</b>)</p> <p>HbF (%) L: Oplossing Low 0,0 tot 9,9 (<b>0,0</b>)<br/>H: Oplossing High 0,0 tot 99,9 (<b>0,0</b>)</p> |

### ■ Afdrukken/verzenden resultaten of monsterinfo instellen

- 1 Geef het gewenste meetresultaat weer.
  - Zie “■ Meetresultaten bekijken” op pagina 3-18.
- 2 Druk op **Func**.
- 3 Selecteer een van de opties hieronder.

| Optie                  | Beschrijving   |
|------------------------|--|
| 1 Bewerken monsterinfo | Zie “■ ID's bewerken” op pagina 3-19.<br>Zie “■ Parameters instellen voor controlemeting resultaten” op pagina 3-19. |
| 2 Afdrukken            | Het resultaat dat nu op het display is wordt afgedrukt.  |
| 3 Verzenden            | Het resultaat dat nu op het display is wordt verzonden naar het externe apparaat.                                    |
| 4 Alle resultaten afdr | Alle overeenkomstige resultaten worden afgedrukt.  |
| 5 Alle resultaten verz | Verzendt overeenkomstige resultaten worden naar een extern apparaat verzonden.                                       |



### 3.4.3 Resultaten wissen

Meetresultaten en geschiedenis van waarschuwingen/fouten/storingen die zijn opgeslagen in het geheugen kunnen worden gewist. U kunt alle gegevens tegelijk wissen of specifieke type gegevens kiezen uit normale en STAT-meting resultaten, controlemeting resultaten en geschiedenis van waarschuwingen/fouten/storingen.

#### LET OP:

Let op dat gewiste gegevens niet kunnen worden teruggehaald.

- 1 Selecteer op het stand-byscherm **Menu**, <4 Meetresultaatmenu> en <5 Wissen> in die volgorde.
- 2 Selecteer een van de volgende:
  - <Alle>, <normale en STAT-metingen>, <Controlemeting>, <Lijst problemen>
  - **Minknop**: Wijzigt de optie.
- 3 Druk op **OK**.
  - Het bericht “Gegevens wissen?” verschijnt.
- 4 Druk op **OK**.
  - De aangeduide gegevens worden gewist en u keert terug naar het [Meetresultaatmenu] scherm.
- 5 Druk tweemaal op **Ga terug** om terug te keren naar het stand-byscherm.



## 3.5 Startinstellingen

### 3.5.1 De datum en tijd instellen


Mogelijk geeft de interne klok niet de juiste tijd aan na de eerste installatie van het instrument of wanneer deze voor een lange tijd niet gebruikt is. Stel de klok correct in, omdat de datum en tijd van metingen worden vastgelegd aan de hand van deze klok.

#### REFERENTIE:

Het instrument ondersteund drie formats voor datum: "JJ-MM-DD", "DD-MM-JJ" en "MM-DD-JJ". De huidige instelling wordt getoond rechts van <Datum>. De standaardinstelling is "DD-MM-JJ". Als u een ander datum format wilt, neem contact op met uw distributeur.

- 1 Selecteer op het stand-byscherm **Menu**, <5 Menu startinstellingen> en <1 Instellen datum en tijd> in die volgorde.

- 2 Stel de juiste datum en tijd in.

- -knop: De cursor verplaatsen naar het volgende setup-veld.
- **Minknop:** Hiermee verplaatst u de cursor door de datum, in de volgorde "dag", "maand" en "jaar" of door de tijd in de volgorde "uur" en "minuut".

| Setup-item       | Beschrijving                                    |
|------------------|---|
| Datum (DD-MM-JJ) | Voer de huidige datum in.                       |
| Tijd (24 uurs)   | Voer de huidige tijd in, in het 24 uurs format. |

- 3 Druk op **OK**.
  - Dit slaat uw invoer op en keert u terug naar het [Menu startinstellingen] scherm.
- 4 Druk tweemaal op **Ga terug** om terug te keren naar het stand-byscherm.

◇ Instellen datum en tijd  
(5100) 10-06-2011 10:00

---

Datum (DD-MM-JJ)  
<10-06-11>

Tijd (24 uurs)  
<10:00>

Vor.ond. **BS** **OK** **Annuleer**




## 3.5.2 De printer instellen

U kunt de printer deactiveren als u niets wilt afdrukken. Wanneer u de printer gebruikt, kun u kiezen of u wel of niet:

- piekinformatie en/of chromatogrammen wilt opnemen in de individuele meetresultaat rapporten,
- automatisch rapporten wilt afdrukken die de meetresultaten, abnormale resultaten, barcodefouten en geschiedenis van waarschuwingen/fouten/storingen aan het eind van een batch metingen opsommen, en
- reagensgegevens aan het begin van een batch wilt afdrukken of dat u dit toevoegt aan individuele meetresultaat rapporten.

1 Selecteer op het stand-byscherm **Menu**, <5 Menu startinstellingen> en <2 Printerinstelling> in die volgorde.

2 Stel de onderdelen in.

- Zie de onderstaande tabel.
- -knop: De cursor verplaatsen naar het volgende setup-veld.  
**Minknop:** Wijzigt de optie.

3 Druk op **OK**.

- Het bericht “Instellingen zijn gewijzigd. Wijzigingen instellingen opslaan?” wordt weergegeven.

4 Druk op **OK**.

- Dit slaat uw invoer op en keert u terug naar het [Menu startinstellingen] scherm.



5 Druk tweemaal op **Ga terug** om terug te keren naar het stand-byscherm.

| Setup-item               | Beschrijving ( <b>standaard vetgedrukt</b> )  |
|--------------------------|---|
| Gebruiken/Niet gebruiken | <b>Gebruiken:</b> Gebruikt de printer om meetresultaten en informatie op het instrument af te drukken.<br><b>Niet gebruiken:</b> De printer wordt niet gebruikt. Er wordt niet afgedrukt.   |
| Piekinformatie           | <b>Afdrukken:</b> Neemt piekinformatie op in af te drukken meetresultaat rapporten.<br><b>Niet afdrukken:</b> Neemt geen piekinformatie op.   |
| Chromatogram             | <b>Afdrukken:</b> Neemt chromatogrammen op in af te drukken meetresultaat rapporten.<br><b>Niet afdrukken:</b> Neemt chromatogrammen niet op.   |
| Gegevenslijst            | <b>Afdrukken:</b> Drukt automatisch rapporten af die de meetresultaten, abnormale resultaten, barcodefouten en geschiedenis van waarschuwingen/fouten/storingen aan het eind van een batch metingen opsommen.<br><b>Niet afdrukken:</b> Drukt deze rapporten niet automatisch af. |
| Reagensgegevens          | <b>Batch:</b> Drukt af aan het begin van elke batch.<br><b>Elke meting:</b> Drukt af op individuele meetresultaat rapporten.<br><b>Niet afdrukken:</b> Drukt niet af.<br>Zie “6.1.6. Rapport met reagensgegevens” op pagina 6-9.  |

### 3.5.3 Externe uitvoer instellen

Activeer de externe uitvoer van het instrument wanneer er een extern apparaat is aangesloten op de Aansluiting DATA OUT (gegevensuitvoer) op het achterpaneel. Externe uitvoer is standaard uitgeschakeld, dus het instrument kan niet communiceren met het extern apparaat zelfs wanneer ze verbonden zijn.

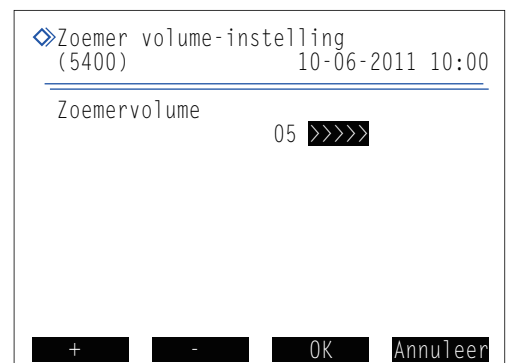
- 1 Selecteer op het stand-byscherm **Menu**, <5 Menu startinstellingen> en <3 Instelling externe output> in die volgorde.
- 2 Selecteer een van de volgende:
  - <Gebruiken>, <Niet gebruiken>
  - **M**inknop: Wijzigt de optie.
- 3 Druk op **OK**.
  - Het bericht “Instellingen zijn gewijzigd. Wijzigingen instellingen opslaan?” wordt weergegeven.
- 4 Druk op **OK**.
  - Dit slaat uw invoer op en keert u terug naar het [Menu startinstellingen] scherm.
- 5 Druk tweemaal op **Ga terug** om terug te keren naar het stand-byscherm.



### 3.5.4 Het zoemervolume aanpassen

De zoemer klinkt wanneer er een waarschuwing, fout of storing optreedt. Het volume van de zoemer kan worden aangepast op 10 niveaus van 00 (gedempt) tot 09 (max.).

- 1 Selecteer op het stand-byscherm **Menu**, <5 Menu startinstellingen> en <4 Zoemer volume-instelling> in die volgorde.
- 2 Druk op **+** of **-** om het niveau van het zoemervolume te kiezen.
  - Bereik: 00 (gedempt) tot 09 (max.). De standaardinstelling is 05.
  - De zoemer klinkt op het volume van ieder niveau wanneer u op een knop drukt.
- 3 Druk op **OK**.
  - Het bericht “Instellingen zijn gewijzigd. Wijzigingen instellingen opslaan?” wordt weergegeven.
- 4 Druk op **OK**.
  - Dit slaat uw invoer op en keert u terug naar het [Menu startinstellingen] scherm.
- 5 Druk tweemaal op **Ga terug** om terug te keren naar het stand-byscherm.



## 3.6 Afdrukken

### 3.6.1 | Geschiedenis van waarschuwingen, fouten en problemen afdrukken

U kunt de historie afdrukken van waarschuwingen (W:091 tot W:095), fouten en storingen die over een bepaalde periode zijn opgetreden. Dit instrument slaat in totaal tot 100 voorvallen in het geheugen op.

#### REFERENTIE:

Voorbeeld van afgedrukte rapporten: Zie "2.8.6. Geschiedenis van waarschuwingen/fouten/storingen" op pagina 2-48.


❶ Selecteer op het stand-byscherm **Menu**, <6 Afdrukmenu> en <1 Historie waarsch./fout/storing> in die volgorde.

❷ Specificeer het bereik van de historie om af te drukken.

- De einddatum (rechts) moet gelijk zijn aan of later dan de startdatum (links).

- Instelbaar bereik: 01-01-00 tot 31-12-99

- **Minknop:** De cursor door de datum verplaatsen, in de volgorde "dag", "maand" en "jaar".

-knop: Verplaatst de cursor van de startdatum naar de einddatum.

❸ Druk op **OK**.

- Een lijst problemen wordt afgedrukt, beginnende bij het oudste opgeslagen voorval.

- Na voltooiing wordt het scherm [Afdrukmenu] weer weergegeven.

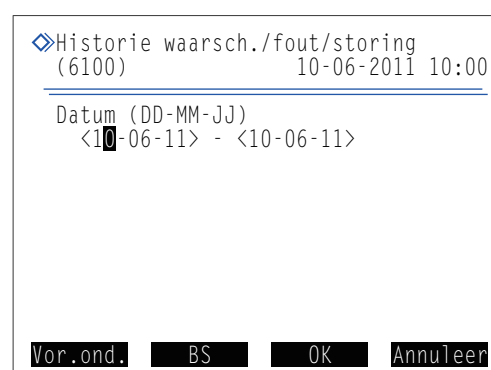
#### REFERENTIE:

- Indien "Niet gevonden." op het display verschijnt:

Er is geen overeenkomst gevonden in het gespecificeerde bereik van datums. Druk op **OK** om terug te gaan naar het scherm getoond bij stap ❷.

- Om het afdrukken te onderbreken, druk op **Stop** of .

❹ Druk tweemaal op **Ga terug** om terug te keren naar het stand-byscherm.



## 3.6.2 Barcodefoutmeldingslijst afdrukken

U kunt een meetresultatenlijst afdrukken voor monsters waarvan de barcode niet goed was gelezen voor een specifieke dag.

### REFERENTIE:

Voorbeeld van afgedrukte rapporten: Zie "2.8.5. Barcodefoutmeldingslijst" op pagina 2-47.

① Selecteer op het stand-byscherm **Menu**, <6 Afdrukmenu> en <2 Barcodefouten> in die volgorde.

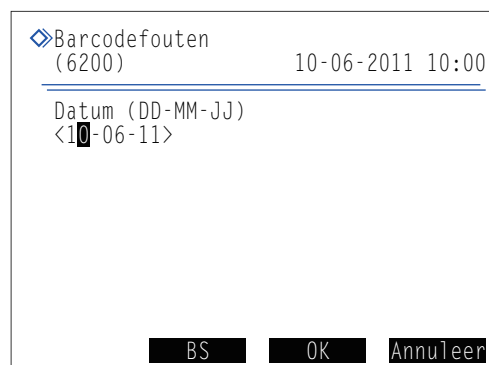
② Stel de onderdelen in.

- Zie de onderstaande tabel.

**Minknop:** De cursor door de datum verplaatsen, in de volgorde "dag", "maand" en "jaar". Of, wijzigt de optie.

③ Druk op **OK**.

- Het afdrukken start.
- Het [Afdrukmenu] scherm zal weer verschijnen wanneer het afdrukken is voltooid.



### REFERENTIE:

- Indien "Niet gevonden." op het display verschijnt:  
Geen overeenkomst gevonden voor de gespecificeerde datum. Druk op **OK** om terug te gaan naar het scherm getoond bij stap ②.
- Om het afdrukken te onderbreken, druk op **Stop** of .

④ Druk tweemaal op **Ga terug** om terug te keren naar het stand-byscherm.

| Setup-item       | Beschrijving   |
|------------------|--|
| Datum (DD-MM-JJ) | Stel een meetdatum in.<br>Instelbaar bereik: 01-01-00 tot 31-12-99 |

### 3.6.3 Afdrukken abnormale resultatenlijst

De abnormale resultatenlijst bevat meetnummers en meldingen van de resultaten waarvoor “Abnormale fractie” verscheen op het chromatogram rapport. U kunt deze lijst gebruiken om de oorzaak van onnauwkeurige meetresultaten te achterhalen. Elke lijst bevat abnormale resultaten die op een bepaalde dag zijn verkregen.

#### REFERENTIE:

Voorbeeld van afgedrukte rapporten: Zie “2.8.4. Abnormale resultatenlijst” op pagina 2-47.

Meldingen: Zie “5.4. Meldingen van afwijkende resultaten” op pagina 5-21.

1 Selecteer op het stand-byscherm **Menu**, <6 Afdrukmenu> en <3 Abnormale resultaten> in die volgorde.

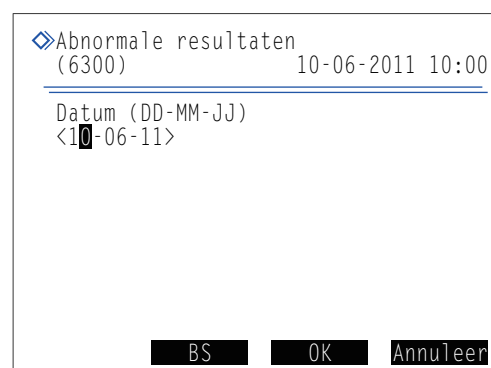
2 Stel de onderdelen in.

- Zie de onderstaande tabel.

**Minknop:** De cursor door de datum verplaatsen, in de volgorde “dag”, “maand” en “jaar”. Of, wijzigt de optie.

3 Druk op **OK**.

- Het afdrukken start.
- Het [Afdrukmenu] scherm zal weer verschijnen wanneer het afdrukken is voltooid.



#### REFERENTIE:

- Indien “Niet gevonden.” op het display verschijnt:  
Geen overeenkomst gevonden voor de gespecificeerde datum. Druk op **OK** om terug te gaan naar het scherm getoond bij stap 2.
- Om het afdrukken te onderbreken, druk op **Stop** of .

4 Druk tweemaal op **Ga terug** om terug te keren naar het stand-byscherm.

| Setup-item       | Beschrijving   |
|------------------|--|
| Datum (DD-MM-JJ) | Stel een meetdatum in.<br>Instelbaar bereik: 01-01-00 tot 31-12-99 |

---

## 3.6.4 Afdrukken kalibratieresultaat rapport

U kunt het laatste kalibratieresultaat rapport afdrukken. Dit rapport geeft resultaten van kalibratie voor HbA1c, HbA2 en HbF. Het geeft een lijst van of coëfficiënten verkregen door automatische kalibratie of de handmatig ingestelde coëfficiënten, afhankelijk van welke van de twee als laatste is uitgevoerd.

**REFERENTIE:**

Voorbeeld van afgedrukte rapporten: Zie "2.8.7. Rapport met kalibratieresultaten" op pagina 2-49.

- 1 Selecteer op het stand-byscherm **Menu**, <6 Afdrukmenu> en <4 Kalibratieresultaat> in die volgorde.
  - Het afdrukken start.
  - Het [Afdrukmenu] scherm zal weer verschijnen wanneer het afdrukken is voltooid.

**REFERENTIE:**

Om het afdrukken te onderbreken, druk op **Stop** of .

- 2 Druk tweemaal op **Ga terug** om terug te keren naar het stand-byscherm.

---

## 3.6.5 Huidige parameterinstellingen afdrukken

U kunt een lijst van de huidige parameterinstellingen van het instrument afdrukken.

**REFERENTIE:**

Voorbeeld van afgedrukte rapporten: Zie "6.1.1. Huidige parameterinstellingen" op pagina 6-2.

- 1 Selecteer op het stand-byscherm **Menu**, <6 Afdrukmenu> en <5 Instellingen parameters> in die volgorde.
  - Het afdrukken start.
  - Het [Afdrukmenu] scherm zal weer verschijnen wanneer het afdrukken is voltooid.

**REFERENTIE:**

Om het afdrukken te onderbreken, druk op **Stop** of .

- 2 Druk tweemaal op **Ga terug** om terug te keren naar het stand-byscherm.

## 3.7 Diagnose

### 3.7.1 Stromingstest voor het hele systeem

U kunt een serie tests uitvoeren die de aandrijfeenheid, monsterinvoerstroming en afvoerstroming, allemaal één maal testen. Gebruik de stromingstest voor het hele systeem om de werking van het instrument te controleren nadat een storing optreedt.

① Selecteer op het stand-byscherm **Menu**, <8 Instrumentdiagnosemenu>, <1 Stromingstestmenu> en <1 Alle> in die volgorde.

- Het testen start.

#### REFERENTIE:

Om de test te onderbreken, druk op **Stop**.

●Als “Er is geen probleem gevonden.” verschijnt:

De stroming is normaal.

●Als een fout- of storingsmelding verschijnt:

Er is ergens in de stroming een storing gevonden. Zie de betreffende pagina's in “Hoofdstuk 5 Problemen oplossen” over welke actie te ondernemen.

② Druk driemaal op **Ga terug** om terug te keren naar het stand-byscherm.

## 3.7.2 | Stromingstest individueel circuit

U kunt een stromingstest uitvoeren op ieder van de onderstaande circuits onafhankelijk van elkaar. Er kunnen tussen de 1 en 99 testcycli worden ingesteld. Deze tests verbruiken minder elueermiddel en hemolysespoeloplossing dan echte metingen. Gebruik deze stromingstests om de werking van het instrument te controleren nadat een storing optreedt.

- Aandrijfeenheid
- Monsterinvoerstroming
- Afvoerstroming

❶ Selecteer op het stand-byscherm **Menu**, <8 Instrumentdiagnosemenu> en <1 Stromingstestmenu> in die volgorde.

❷ Selecteer op het [Stromingstestmenu] scherm één van de volgende:

- <2 Test aandrijfeenheid>, <3 Stromingstest invoer monster>, <4 Stromingstest drain>

❸ Stel het aantal tests in die u wilt uitvoeren.

- Normaal stelt u dit in op "01".
- Bereik: 01 tot 99 maal. De standaardinstelling is 01.

❹ Druk op **OK**.

Het testen start.

● Als "Er is geen probleem gevonden." verschijnt:

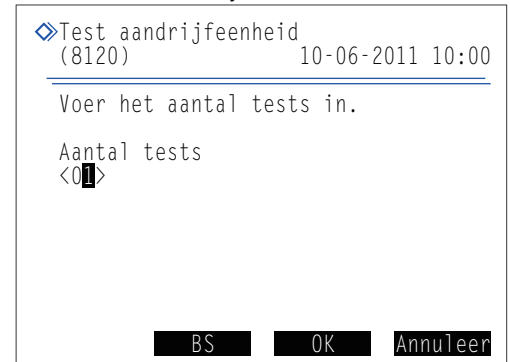
De stroming is normaal.

● Als een fout- of storingsmelding verschijnt:

Er is ergens in de stroming een storing gevonden. Zie de betreffende pagina's in "Hoofdstuk 5 Problemen oplossen" over welke actie te ondernemen.

❺ Druk driemaal op **Ga terug** om terug te keren naar het stand-byscherm.

Voorbeeld: Test aandrijfeenheid





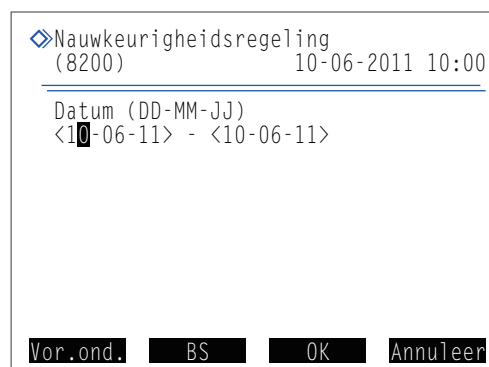
### 3.7.3 Nauwkeurighedsregelingsrapporten afdrukken

U kunt statistische informatie over controlemetingen en metingen van monsters gedurende een bepaalde periode afdrukken. Gebruik dit rapport om de nauwkeurighedsregeling te controleren.

#### REFERENTIE:

Voorbeeld van afgedrukte rapporten: Zie "6.1.2. Nauwkeurighedsregelingsrapporten" op pagina 6-4.

- 1 Selecteer op het stand-byscherm **Menu**, <8 Instrumentdiagnosemenu> en <2 Nauwkeurighedsregeling> in die volgorde.
- 2 Stel de onderdelen in.
  - Zie de onderstaande tabel.
    - ←-knop: De cursor verplaatsen naar het volgende setupveld.
    - Minknop:** De cursor door de datum verplaatsen, in de volgorde "dag", "maand" en "jaar". Of, wijzigt de optie.
- 3 Druk op **OK**.
  - Het afdrukken start.
  - Het [Instrumentdiagnosemenu] scherm zal weer verschijnen wanneer het afdrukken is voltooid.



#### REFERENTIE:

Indien "Niet gevonden." op het display verschijnt:

Er is geen overeenkomst gevonden in het gespecificeerde bereik van datums. Druk op **OK** om terug te gaan naar het scherm getoond bij stap 2.

- 4 Druk tweemaal op **Ga terug** om terug te keren naar het stand-byscherm.

| Setup-item       | Beschrijving  |
|------------------|---|
| Datum (DD-MM-JJ) | Specificeer een bereik van meetdatums. De einddatum (rechts) moet gelijk zijn aan of later dan de startdatum (links).<br>Instelbaar bereik: 01-01-00 tot 31-12-99 |

---

## 3.7.4 | Controleresultaat optische eenheid afdrukken

De controleresultaten van de optische eenheid tonen de wijzigingen in de lichtabsorptie van de optische eenheid gedurende de laatste 10 minuten.

### REFERENTIE:

Voorbeeld van afgedrukte rapporten: Zie "6.1.3. Controleresultaten optische eenheid" op pagina 6-6.

- ① Selecteer op het stand-byscherm **Menu**, <8 Instrumentdiagnosemenu> en <3 Monitorafdruk> in die volgorde.
  - Het afdrukken start.
  - Het [Instrumentdiagnosemenu] scherm zal weer verschijnen wanneer het afdrukken is voltooid.
- ② Druk tweemaal op **Ga terug** om terug te keren naar het stand-byscherm.

### 3.7.5 Proefmeting uitvoeren voor de analysesectie

Volg de instructies hieronder beschreven op om een proefmeting voor de analysesectie uit te voeren als meetresultaten onnauwkeurig lijken te zijn. De test meet de hemolysespoeloplossing 5 maal om te controleren dat de analysesectie naar behoren werkt. Aangezien de oplossing in de fles hemolysespoeloplossing wordt gemeten, is het niet nodig om hemolysespoeloplossing in het monsterrek te plaatsen. Deze test verbruikt minder hemolysespoeloplossing dan echte monstermetingen.

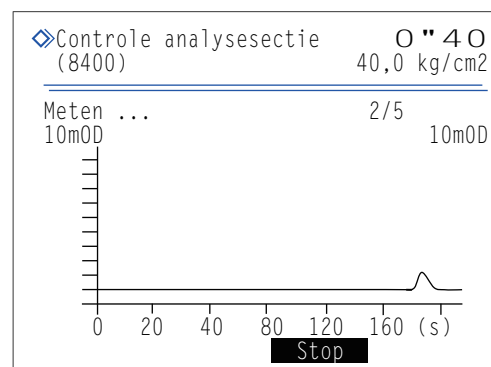
- 1 Selecteer op het stand-byscherm **Menu**, <8 Instrumentdiagnosemenu> en <4 Controle analysesectie> in die volgorde.
  - De melding “Voer proefmeting uit.” verschijnt.

- 2 Druk op **Starten**.
  - De meting start.
  - Voor elke meting wordt een chromatogram weergegeven.
  - De meting wordt 5 maal uitgevoerd. De huidige meet cyclus wordt rechtsboven in het display weergegeven. Voorbeeld: “2/5” (2<sup>de</sup> van 5 metingen)

#### REFERENTIE:

Om de meting te onderbreken, druk op **Stop** of .

- Als “Er is geen probleem gevonden.” verschijnt:  
De analysesectie is normaal.
  - Als een fout- of storingsmelding verschijnt:  
Er is ergens in de analysesectie een storing gevonden. Zie de betreffende pagina in “Hoofdstuk 5 Problemen oplossen” over welke actie te ondernemen.
- 3 Druk driemaal op **Ga terug** om terug te keren naar het stand-byscherm.



### 3.7.6 | Reproduceerbaarheid testen (Monster volbloed)

Voer een reproduceerbaarheidstest uit door de hieronder beschreven instructies op te volgen als de reproduceerbaarheid van meetresultaten lijkt te zijn afgenomen in anemie of niet-anemie monster volbloed metingen. Deze test meet herhaaldelijk hetzelfde monster volbloed en geeft statistische informatie weer (gemiddelde, R, S.D. en C.V.) uit die resultaten. Aangezien alle metingen worden uitgevoerd met een monster uit een enkele monsterbuis, is het niet nodig om het monster over verschillende buizen te verdelen.



- Draag beschermende handschoenen ter voorkoming van blootstelling aan pathogene micro-organismen.
- Voer gebruikte monsters en beschermende handschoenen af volgens de plaatselijke regelgeving voor biologisch gevaarlijk afval.

Vorbereiden: Voor monster volbloed test

Monster volbloed, monsterbuis (× 1),

normaal rek (of startrek voor cirkeltransport) en beschermende handschoenen

Voor monster anemie test

Monster anemie, monsterbuis (× 1), anemia rack en beschermende handschoenen

#### 1 | Bereid monster voor.

- 1 Selecteer op het stand-byscherm **Menu**, <8 Instrumentdiagnosemenu>, <5 Menu reproduceerbaarheidstest> en <1 Meting volbloedmonster> in die volgorde.
  - De melding “Plaats monsters in bemonsteringsapp.” verschijnt.
- 2 Bereid het monster in een monsterbuis.
  - Zorg dat de monsterbuis is afgesloten met een dop.



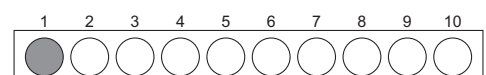
Metingen uitvoeren met buizen zonder dop kan ertoe leiden dat monster tijdens het draaien van de buizen tegen de binnenkant van het instrument spettert en mogelijk zo volgende metingen verstoort. Het kan er ook toe leiden dat de gebruiker of anderen besmet raken met pathogene micro-organismen.


#### LET OP:

Het vereiste volume voor het monster (volbloed) wordt hieronder getoond. Voeg voldoende volume van het monster toe in de monsterbuis om het ingestelde aantal metingen uit te voeren.

(Vereist monster volume) =  $14 \mu\text{L} \times (\text{ingesteld aantal metingen}) + 1 \text{ mL}$

- 3 Zet de monsterbuis in poort 1 van het betreffende monsterrek.
  - Plaats voor monsterbuizen met een diameter van 12,3 mm een adapter centrifuge (transparant) in de poort vóór u de buis plaatst.



 Monsterbuis met volbloed

- 4 Plaats de monsterrek op het bemonsteringsapparaat.

## 2 Meet het monster.

### 1 Stel het aantal metingen dat u wilt uitvoeren in.

- Bereik: 2 tot 99 maal

◇Meting volbloedmonster  
(8510) 10-06-2011 10:00

---

Plaats monsters in bemonsteringsapp.

Voer het aantal tests in.

Aantal tests  
<10>

BS    OK    Annuleer

### 2 Druk op **OK**.

- De meting start.
- De verkregen resultaten verschijnen op het display en een chromatogram rapport wordt afgedrukt na elke meting.

#### REFERENTIE:

Om de meting te onderbreken, druk op **Stop** of .

◇Meting volbloedmonster    O " 4 O  
(8510) 40,0 kg/cm2

---

Metten ...

Meettell. 1 tijd(en)

|            | HbA1c | HbA2 | HbF  |
|------------|-------|------|------|
| Meetwaarde | 35    | 2,0  | 0,7  |
| Gem. wrde  | 35,0  | 2,00 | 0,70 |
| R          | 0     | 0,0  | 0,0  |
| S.D.       | --,-  | --,- | --,- |
| C.V.       | --,-  | --,- | --,- |

**Stop**

### • Als "Meten voltooid." verschijnt:

Het meest recente resultaat verschijnt op het display.

### • Als een fout- of storingsmelding verschijnt:

Storing gedetecteerd. Zie de betreffende pagina in "Hoofdstuk 5 Problemen oplossen" over welke actie te ondernemen.

### 3 Druk viermaal op **Ga terug** om terug te keren naar het standbyscherm.

◇Meting volbloedmonster  
(8510) 10-06-2011 10:11

---

Meten voltooid.

Meettell. 10 tijd(en)

|            | HbA1c | HbA2 | HbF  |
|------------|-------|------|------|
| Meetwaarde | 35    | 2,0  | 0,7  |
| Gem. wrde  | 35,1  | 2,02 | 0,68 |
| R          | 1     | 0,2  | 0,1  |
| S.D.       | 0,3   | 0,08 | 0,04 |
| C.V.       | 0,8   |      |      |

**Ga terug**

### 4 Controleer of het monsterrek niet beweegt en verwijder het rek uit de kant voor uithalen van het bemonsteringsapparaat.

### 3.7.7 Reproduceerbaarheid testen (Monster hemolyse)

Voer een reproduceerbaarheidstest uit door de hieronder beschreven instructies op te volgen als de reproduceerbaarheid van meetresultaten lijkt te zijn afgenomen in monster hemolyse metingen. Meet herhaaldelijk hetzelfde hemolysemonster of dezelfde hemolysecontrole, verdeeld over meerdere monstercontainers, en geeft statistische gegevens (gemiddelde, R, S.D. en C.V.) uit die resultaten weer op het display.



- Draag beschermende handschoenen ter voorkoming van blootstelling aan pathogene micro-organismen.
- Voer gebruikte monsters en beschermende handschoenen af volgens de plaatselijke regelgeving voor biologisch gevaarlijk afval.

#### REFERENTIE:

Aantal metingen:

U kunt t/m 5 monstercontainers met hemolysemonster in het hemolysecontrolerek plaatsen en t/m 3 metingen uitvoeren per monstercontainer. Dus, er kunnen maximaal 15 metingen per reproduceerbaarheidstest worden uitgevoerd (zie "Telling controlemeting" in "3.3.5. De Meetomstandigheden instellen" op pagina 3-14).

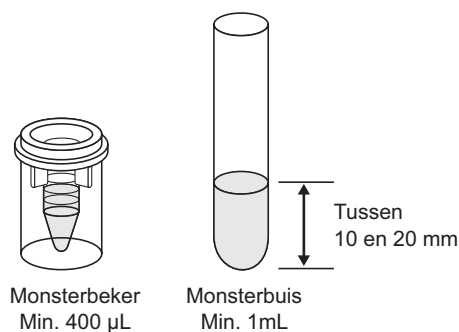
Vorbereiden: Hemolysemonster of hemolysecontrole (type 1), monstercontainers (monsterbuis of monsterbeker, benodigd aantal nodig het aantal metingen), hemolysecontrolerek en beschermende handschoenen

#### 1 Bereid monsters voor.

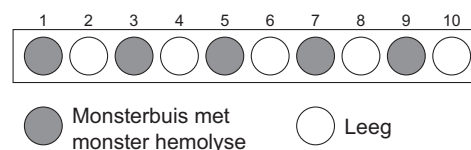
- 1 Selecteer op het stand-byscherm **Menu**, <8 Instrumentdiagnosemenu>, <5 Menu reproduceerbaarheidstest> en <2 Meting hemolysemonster> in die volgorde.
  - De melding "Plaats monsters in bemonsteringsapp." verschijnt.

- 2 Bereid het monster in een monsterbuis of monsterbeker.
  - Verdeel het monster hemolyse (of hemolysecontrole) over de monstercontainers.
  - U kunt t/m 5 monsterbuizen of monsterbekers plaatsen.

- 3 Plaats de monstercontainers in het hemolysecontrolerek.
  - Verwijder voor monsterbuizen van 15 mm diameter de adapter centrifuge voor u de buizen plaatst.



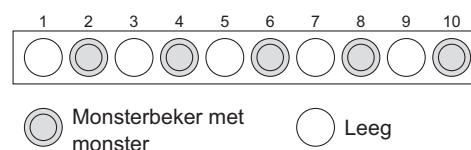
- Voor monsterbuizen:  
O uneven genummerde poorten: Monsterbuis  
Even genummerde poorten: Leeg



● Voor monsterbekers:

Oneven genummerde poorten: Leeg

Even genummerde poorten: Monsterbeker



④ Plaats het hemolysecontrolerek op het bemonsteringsapparaat.

## 2 Meet de monsters.

① Druk op **Starten**.

- De meting start.
- De verkregen resultaten verschijnen op het display en een chromatogram rapport wordt afgedrukt na elke meting.

REFERENTIE:

Om de meting te onderbreken, druk op **Stop** of .

|                                 |                         |      |      |
|---------------------------------|-------------------------|------|------|
| ◇ Meting hemolysemonster (8520) | O " 4 O                 |      |      |
|                                 | 40,0 kg/cm <sup>2</sup> |      |      |
| Meten ...                       |                         |      |      |
| Meettell.                       | 1 tijd(en)              |      |      |
| Meetwaarde                      | HbA1c                   | HbA2 | HbF  |
|                                 | 35                      | 2,0  | 0,7  |
| Gem. wrde                       | 35.0                    | 2,00 | 0,70 |
| R                               | 0                       | 0,0  | 0,0  |
| S.D.                            | --,-                    | --,- | --,- |
| C.V.                            | --,-                    | --,- | --,- |
| <b>Stop</b>                     |                         |      |      |

● Als "Meten voltooid." verschijnt:

Het meest recente resultaat verschijnt op het display.

● Als een fout- of storingsmelding verschijnt:

Storing gedetecteerd. Zie de betreffende pagina in "Hoofdstuk 5 Problemen oplossen" over welke actie te ondernemen.

② Druk viermaal op **Ga terug** om terug te keren naar het standbyscherm.

|                                 |                  |      |      |
|---------------------------------|------------------|------|------|
| ◇ Meting hemolysemonster (8520) | 10-06-2011 10:11 |      |      |
| Meten voltooid.                 |                  |      |      |
| Meettell.                       | 10 tijd(en)      |      |      |
| Meetwaarde                      | HbA1c            | HbA2 | HbF  |
|                                 | 35               | 2.0  | 0.7  |
| Gem. wrde                       | 35.1             | 2.02 | 0.68 |
| R                               | 1                | 0.2  | 0.1  |
| S.D.                            | 0.3              | 0.08 | 0.04 |
| C.V.                            | 0.8              |      |      |
| <b>Ga terug</b>                 |                  |      |      |

③ Controleer of het hemolysecontrolerek niet beweegt en verwijder het rek uit de kant voor uithalen van het bemonsteringsapparaat.

## 3.8 Instellingen reagensgegevens

Reagensgegevens bevatten het partijnummer, de uiterste gebruiksdatum en fabricagedatum van het betreffende reagens. U kunt deze gegevens opslaan in het instrument voor de reagentia hieronder, en dit gebruiken om uw reagentia te beheren.

Elueermiddel A, elueermiddel B, elueermiddel CT, hemolysespoeloplossing en kalibrator

Reagensgegevens instellingen kunnen worden gedaan door enkel de 10-cijferige code in te voeren die is geleverd bij elk reagens product. Een foutmelding verschijnt op het scherm en uw invoer wordt afgewezen als u ongeldige informatie invoert (bijv. als de uiterste gebruiksdatum is verstreken of als het type reagens onjuist is). Zodra geldige reagensgegevens zijn ingesteld, kan deze worden afgedrukt op meetresultaat rapporten. Dit dient als bewijs dat de juiste reagentia zijn gebruikt voor metingen (zie “3.5.2. De printer instellen” op pagina 3-23). Volg de onderstaande instructies om de reagensgegevens in te stellen.

### 3.8.1 Reagensgegevens instellen bij vervanging reagentia

Reagensgegevens kunnen worden ingesteld voor elueermiddelen en hemolysespoeloplossing bij vervanging van pakken of flessen. Voor de kalibrator kunnen reagensgegevens worden ingesteld wanneer kalibratie wordt uitgevoerd.

- Voor elueermiddelen en hemolysespoeloplossing  
Zie “4.2.1. Pakken elueermiddel vervangen” op pagina 4-3 en “4.2.2. De fles hemolysespoeloplossing vervangen” op pagina 4-7.
- Voor kalibrator  
Zie “2.7.1. Automatische kalibratie uitvoeren” op pagina 2-35.

### 3.8.2 Reagensgegevens instellen na vervanging reagentia


U kunt de reagensgegevens op enig moment instellen, bijv. wanneer:

- U de instelling niet heeft gedaan toen het reagens werd vervangen, of
- Het instrument voor het eerst wordt opgestart na installatie.

- 1 Selecteer op het stand-byscherm **Menu**, <2 Reagensvervangingsmenu> en <6 Reagensgegevens bewerken>.

- De huidige gegevens worden weergegeven.
- Streepjes (---) verschijnen waar geen informatie is ingesteld.

- 2 Selecteer een reagens.

- -knop: De cursor verplaatsen naar het volgende setup-veld.

- 3 Onder <Code> voert u de 10-cijferige reagenscode in.

- Voor elueermiddelen en hemolysespoeloplossing staat de code geschreven op het etiket van het pak of de fles.
- Voor kalibrator staat de code geschreven op de lijst standaardwaarde.
- Als de invoer wordt geaccepteerd, worden het partijnummer en de uiterste gebruiksdatum bijgewerkt (of verschijnen deze).

| ◇ Reagensgegevens bewerken |                  |
|----------------------------|------------------|
| (2600)                     | 10-06-2011 10:00 |
| Code                       | Lotnr. Exp.      |
| Elu. 80A <----->           | -----            |
| Elu. 80B <----->           | -----            |
| Elu. 80CT <----->          | -----            |
| Wash 80H <----->           | -----            |
| Cal. A1c <----->           | -----            |
| Cal. A2 <----->            | -----            |
| Cal. F <----->             | -----            |

Vor.ond. **BS** **OK** **Annuleer**



**REFERENTIE:**

- Voor elueermiddelen en hemolysespoeloplossing kunt u ook de optionele handmatige barcodelezer gebruiken om de reagenscode af te lezen.
- Om de huidige invoer te wissen, druk op de **min** knop. Dan verschijnen er streepjes (---).

④ Om de informatie op een andere reagens in te stellen, herhaalt u vanaf stap ①.

⑤ Druk op **OK**.

- Dit slaat uw invoer op en keert u terug naar het [Reagensvervangingsmenu] scherm.

**LET OP:**

- Als een foutmelding wordt weergegeven:  
De reagensgegevens zijn ongeldig. Zie de tabel hieronder om de oorzaak te achterhalen. Druk op **OK** om terug te keren naar stap ① en de juiste code in te voeren. Ongeldige invoer wordt weergegeven als streepjes (---).
- Wanneer u informatie voor twee of meer reagentia tegelijkertijd instelt:  
Kunt u verder naar stap ⑥ zodra alle invoeren geldig zijn gedaan. Als ongeldige informatie is ingevoerd voor twee of meer reagentia, herhaalt u stappen ① tot ⑤ tot er geen foutmeldingen meer verschijnen.

⑥ Druk tweemaal op **Ga terug** om terug te keren naar het stand-byscherm.

| Foutmelding   | Beschrijving  |
|---|---|
| Reagenstype in reagensgegevens komt niet overeen met het geselecteerde reagenstype. | U heeft de reagenscode van een andere reagens ingevoerd. Bijv., u heeft de reagenscode van Eluent 80B ingevoerd bij <Elu. 80A>. |
| Fabricagedatum in reagensgegevens is niet consistent met de huidige datum.          | De fabricagedatum in reagensgegevens is later dan de huidige datum.   |
| De uiterste gebruiksdatum in reagensgegevens is verlopen.                           | De uiterste gebruiksdatum in reagensgegevens is vóór de huidige datum.  |

---

### 3.8.3 Reagensgegevens afdrukken

Reagensgegevens kunnen als volgt worden afgedrukt:

- Aan het begin van batches
- Op individuele meetresultatenrapporten

#### REFERENTIE:

Voorbeeld van afgedrukte rapporten: Zie "2.8.7. Rapport met kalibratieresultaten" op pagina 2-49 en "6.1.6. Rapport met reagensgegevens" op pagina 6-9.

# Hoofdstuk 4      **Onderhoud**

In dit hoofdstuk worden aanwijzingen beschreven voor het uitvoeren van onderhoudstaken, waaronder vervanging van verbruiksartikelen zoals reagentia en afdrukpapier, en reiniging van de pipetteernaald, verdunningscontainer en speelcontainer.

|            |   |             |
|------------|---|-------------|
| <b>4.1</b> | <b>Frequentie van onderhoud.....</b>  | <b>4-2</b>  |
| <b>4.2</b> | <b>Vervanging van verbruiksartikelen .....</b>                              | <b>4-3</b>  |
| 4.2.1.     | Pakken elueermiddel vervangen .....   | 4-3         |
| 4.2.2.     | De fles hemolysespoeloplossing vervangen .....                              | 4-7         |
| 4.2.3.     | Afdrukpapier vervangen .....  | 4-10        |
| 4.2.4.     | De kolom vervangen .....  | 4-11        |
| 4.2.5.     | Pipetteernaald vervangen/Het pipetteernaaldspoelblok reinigen .....         | 4-16        |
| 4.2.6.     | De netfilters van de reagensnaalden vervangen .....                         | 4-22        |
| 4.2.7.     | De slangen van de drainkneepafsluiters vervangen .....                      | 4-25        |
| <b>4.3</b> | <b>Spoelen en reinigen.....</b>   | <b>4-27</b> |
| 4.3.1.     | Afvalvloeistof afvoeren .....   | 4-27        |
| 4.3.2.     | Automatisch slangen doorspoelen .....                                       | 4-27        |
| 4.3.3.     | Automatisch slangen doorspoelen na meting .....                             | 4-29        |
| 4.3.4.     | De pipetteernaald reinigen .....  | 4-31        |
| 4.3.5.     | Reinigen monsterbuisjescentrifuge .....                                     | 4-33        |
| 4.3.6.     | Reiniging verdunningscontainer en speelcontainer.....                       | 4-35        |
| 4.3.7.     | Reiniging onderdelen van de verdunningscontainer en speelcontainer .....    | 4-38        |
| 4.3.8.     | Het luchtfilter reinigen.....   | 4-41        |
| 4.3.9.     | Desinfecteren .....   | 4-42        |
| <b>4.4</b> | <b>Afvullen.....</b>  | <b>4-43</b> |
| <b>4.5</b> | <b>Onderhoud vastleggen.....</b>  | <b>4-44</b> |
| 4.5.1.     | Onderhoudsdatum vastleggen .....  | 4-44        |
| 4.5.2.     | Onderhoudshistorie bekijken.....  | 4-45        |
| <b>4.6</b> | <b>Vóór/na lange periodes buiten gebruik te zijn .....</b>                  | <b>4-46</b> |
| 4.6.1.     | Het instrument voorbereiden vóór een lange tijd buiten gebruik te zijn..... | 4-46        |
| 4.6.2.     | Opstarten van het instrument na lange tijd niet gebruikt te zijn.....       | 4-53        |

## 4.1 Frequentie van onderhoud

In dit gedeelte vindt u een opsomming van de onderdelen die onderhoud vereisen en de standaardfrequentie waarmee onderhoudstaken moeten worden uitgevoerd. Reinig of vervang de onderdelen met de aanbevolen tussenpozen volgens onderstaande tabel.



- Draag beschermende handschoenen om blootstelling aan pathogene micro-organismen te voorkomen als u onderhoudstaken uitvoert die met een vinkje (✓) zijn aangegeven.
- Voer afvalvloeistof, gebruikte onderdelen en reinigingshulpmiddelen af volgens de plaatselijke regelgeving voor biologisch gevaarlijk afval.

|   | Onderhoudstaak   | Frequentie                                       | Zie pagina |
|---|--|--|------------|
| ✓ | Afvalvloeistof afvoeren  | Dagelijks  | 4-27       |
|   | Vervangen pak elueermiddel A   | Ongeveer na elke 90 metingen (*1)                | 4-3        |
|   | Vervangen pak elueermiddel B   | Ongeveer na elke 360 metingen (*1)               | 4-3        |
|   | Vervangen pak elueermiddel CT  | Ongeveer na elke 120 metingen (*1)               | 4-3        |
|   | Vervangen fles hemolysespoeloplossing                                    | Ongeveer na elke 150 metingen (*1)               | 4-7        |
|   | Vervangen afdrukpapier   | Ongeveer na elke 180 metingen (*1)               | 4-10       |
| ✓ | Reinigen pipetteernaald  | Wekelijks  | 4-31       |
| ✓ | Automatisch slangen doorspoelen  | Wekelijks  | 4-27       |
| ✓ | Reinigen monsterbuisjescentrifuge  | Maandelijks                                      | 4-33       |
| ✓ | Reinigen verdunningscontainer en spoelcontainer                          | Maandelijks                                      | 4-35       |
|   | Luchtfilterwassing   | Maandelijks                                      | 4-42       |
| ✓ | Vervangen kolom  | Ten minste 2500 metingen (Ongeveer 6 maanden *2) | 4-11       |
| ✓ | Reinigen pipetteernaaldspoelblok   | Na elke 1200 metingen (Ongeveer 3 maanden *2)    | 4-16       |
|   | Vervangen netfilters voor elueermiddel- en hemolysespoeloplossingnaalden | Na elke 2400 metingen (Ongeveer 6 maanden *2)    | 4-22       |
| ✓ | Vervangen slangen drainkneepafsluiter                                    | Na elke 6 maanden                                | 4-25       |
| ✓ | Reinigen onderdelen voor verdunningscontainer en spoelcontainer          | Jaarlijks  | 4-38       |
| ✓ | Vervanging pipetteernaald  | Na elke 60000 metingen                           | 4-16       |

\*1 De frequentie voor deze onderhoudstaken is uitsluitend bedoeld als referentie. De werkelijke vervangingsnoodzaak is afhankelijk van het aantal metingen per batch en andere omstandigheden. Deze getallen zijn gebaseerd op 20 metingen, verdeeld over 10 batches (gemiddeld 2 meting per batch).

\*2 De frequentie voor deze onderhoudstaken is gebaseerd op de aanname dat per dag 20 metingen worden uitgevoerd, gedurende 20 dagen per maand.

## 4.2 Vervanging van verbruiksartikelen

### 4.2.1 Pakken elueermiddel vervangen

Vervang het pak elueermiddel als “W:053 Geen elueermiddel A.”, “W:054 Geen elueermiddel B.” of “W:055 Geen elueermiddel CT.” op het display wordt weergegeven.



Wees voorzichtig en voorkom dat elueermiddel in aanraking komt met de huid, ogen of mond. Als er elueermiddel in aanraking komt met ogen of mond, was dan onmiddellijk met veel water en raadpleeg een arts. Als het in aanraking komt met de huid, was dan onmiddellijk met veel water.

#### **BELANGRIJK:**

- Zorg dat u elueermiddel A, elueermiddel B en elueermiddel CT gebruikt die zijn opgegeven voor de HA-8180T.
- Vervang één pak per keer. Elueermiddel A, B en CT hebben een verschillende samenstelling. De verkeerde pipetteernaald aansluiten op het verkeerde pak kan leiden tot het mengen van elueermiddelen, waardoor onnauwkeurige meetresultaten worden verkregen. Als de verkeerde flessendop is aangesloten, was dan de pipetteernaald en kamer, en sluit dan de juiste flessendop aan op het pak (zie “5.5.2. Als pakken elueermiddel verkeerd zijn aangesloten” op pagina 5-25).
- Vervang het pak om nieuw elueermiddel toe te voegen. Nieuw elueermiddel toevoegen aan het oude pak kan onnauwkeurige meetresultaten opleveren.
- Als elueermiddelen in een koelkast zijn bewaard, zet ze dan vóór u ze in het instrument plaatst gedurende ten minste één uur in dezelfde omgevingsomstandigheden als die van het instrument.

Voorbereiden: [ELUENT 80A](#), [ELUENT 80B](#) of [ELUENT 80CT](#), en [gaasdoek](#)

#### 1 | Open het onderhoudsscherm.

- 1 Selecteer op het stand-byscherm **Menu**, <2 Reagensvervangingsmenu> en <1 Elueermiddel A>, <2 Elueermiddel B> of <3 Elueermiddel CT> in die volgorde.

#### 2 | Stel de reagensgegevens in op een nieuw pak elueermiddel.

U kunt deze stap overslaan en de reagenscode later invoeren. Zie “3.8. Instellingen reagensgegevens” op pagina 3-38.

- Voer onder <Code> de 10-cijferige reagenscode in die wordt vermeld op het etiket van een nieuw pak elueermiddel.
- Als de invoer wordt geaccepteerd, worden het partijnummer en de uiterste gebruiksdatum bijgewerkt.

**LET OP:**

Als <Lotnr.> en <Exp.> niet worden bijgewerkt en nog steeds mintekens (---) bevatten:  
De invoer is mogelijk onjuist. Controleer de reagenscode zorgvuldig en voer deze opnieuw in.

◆ Elueermiddel A  
(2100) 10-06-2011 10:00

Code Lotnr. Exp.  
<1234567890> 0A1101 2013-01

Vervang door nieuw pak.  
Houd pak vast aan de plastic nek.  
Bij vastpakken van de zak  
kan inhoud morsen.

BS Voltooi Ga terug

**REFERENTIE:**

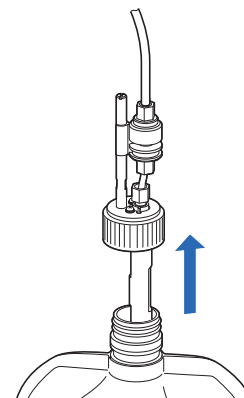
U kunt de optionele handmatige barcodelezer gebruiken om de reagenscode te lezen.



Reagenscode op het etiket van het pak

### 3 Verwijder het gebruikte pak elueermiddel.

- Leg wat gaasdoek klaar bij het instrument.
- Verwijder het gebruikte pak elueermiddel uit het flessenblad.
- Verwijder de flessendop met pipetteernaald van het pak.
  - Leg de naald op het gaasdoek.

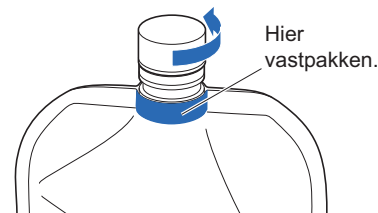


### 4 Plaats het nieuwe pak elueermiddel.

- Houd het nieuwe pak elueermiddel vast aan de plastic hals en verwijder de dop van het pak.

**LET OP:**

Houd het pak elueermiddel **niet** aan de zachte aluminium zak vast. U kunt dan elueermiddel morsen en het instrument beschadigen.



**REFERENTIE:**

Bewaar de dop in het doosje met toebehoren. De dop moet weer gebruikt worden bij transport van het instrument of wanneer het instrument lange tijd niet wordt gebruikt.

- 2 Veeg met een nieuw stukje gaasdoek eventuele vloeistof van de naald.

**LET OP:**

Verwijder pluisjes die mogelijk aan de naald kleven. Pluisjes kunnen de slangen verstoppen.

- 3 Steek de naald van de flessendop in het nieuwe pak en zet de dop goed vast.

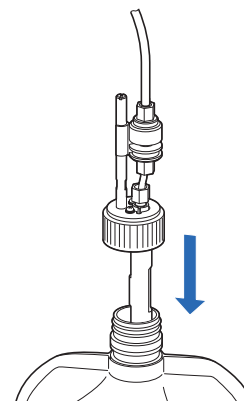
**LET OP:**

Bevestig de flessendop met pipetteernaald niet boven het instrument aan het pak, maar ergens anders. Anders kunt u vloeistof morsen en het instrument beschadigen.

- 4 Controleer of de dop van het pak elueermiddel goed vast zit.

**BELANGRIJK:**

Als de dop los zit, kan dit leiden tot meer vloeistofcondensatie door verdamping, waardoor onnauwkeurige meetresultaten worden verkregen.



- 5 Controleer het type van het nieuwe pak elueermiddel en plaats het pak in de aangegeven positie op het flessenblad.

**LET OP:**

Plaats het pak tussen de betreffende pakdragers.

- 6 Geef het pak elueermiddel een zodanige vorm dat het goed blijft staan.

**LET OP:**

Elueermiddel wordt mogelijk niet volledig opgezogen wanneer het pak gebogen is of inklapt tijdens een meting.

## 5 | Reset de grafiek voor resterend reagens voor het elueermiddel.

- 1 Druk op **Voltooi**.
- Hiermee reset u de grafiek voor resterend reagens voor het elueermiddel.
  - Het scherm [Reagensvervangingsmenu] wordt weer weergegeven.

**LET OP:**

Als een foutmelding wordt weergegeven:  
De reagensgegevens zijn ongeldig. Druk op **OK** om terug te keren naar stap 2. Controleer het type, de uiterste gebruiksdatum en de fabricagedatum van het elueermiddel en voer de juiste reagenscode in. Als u het pak wilt vervangen door een ander nieuw pak elueermiddel, herhaalt u de stappen 2 tot en met 4.

## 6 | Verwijder de lucht uit het elueermiddel door af te vullen.

### REFERENTIE:

Nog een reagens vervangen:

Selecteer nu het volgende reagens dat u wilt vervangen op het scherm [Reagensvervangingsmenu]. U kunt nu het volgende reagens vervangen zonder het laatste reagens dat u hebt vervangen eerst af te vullen. Druk als u alle reagentia hebt vervangen op **Ga terug** op het scherm [Reagensvervangingsmenu] om het afvullen voor alle nieuwe reagentia te starten.

- ① Druk op **Ga terug**.
  - Het afvullen start voor het nieuwe elueermiddel.
  - Na voltooiing wordt het scherm [Hoofdmenu] weer weergegeven.
- ② Druk op **Ga terug** om terug te keren naar het stand-byscherm.
  - Controleer of de volledige grafiek voor resterend reagens ([A], [B] of [C]) in lichtblauw wordt weergegeven. Dit geeft aan dat de grafiek gereset is.



## 4.2.2 De fles hemolysespoeloplossing vervangen

Vervang de fles hemolysespoeloplossing als “W:052 Geen hemolyse spoeloplossing” op het display wordt weergegeven.



Wees voorzichtig en voorkom dat hemolysespoeloplossing in aanraking komt met de huid, ogen of mond. Als de oplossing in aanraking komt met ogen of mond, was dan onmiddellijk met veel water en raadpleeg een arts. Als het in aanraking komt met de huid, was dan onmiddellijk met veel water.

### BELANGRIJK:

- Zorg dat u hemolysespoeloplossing gebruikt die is opgegeven voor de HA-8180T.
- Vervang de fles om nieuwe oplossing toe te voegen. Nieuwe oplossing toevoegen in de oude fles kan onnauwkeurige meetresultaten opleveren.
- Er blijft altijd een kleine hoeveelheid oplossing in de fles achter voor vloeistofniveau detectie. Vervang de fles door een nieuwe zonder de overgebleven oplossing te gebruiken.
- Als hemolysespoeloplossing in een koelkast is bewaard, zet deze dan vóór u hem in het instrument plaatst gedurende ten minste één uur in dezelfde omgevingsomstandigheden als die van het instrument.

Voorbereiden: [HEMOLYSIS WASHING SOLUTION 80H](#) en [gaasdoek](#)

### 1 Open het onderhoudsscherm.

- 1 Selecteer op het stand-byscherm **Menu**, <2 Reagensvervangingsmenu> en <4 Hemolysespoeloplossing> in die volgorde.

### 2 Stel de reagensgegevens in op een nieuwe fles hemolysespoeloplossing.

U kunt deze stap overslaan en de reagenscode later invoeren. Zie “3.8. Instellingen reagensgegevens” op pagina 3-38.

- 1 Voer onder <Code> de 10-cijferige reagenscode in die wordt vermeld op het etiket van een nieuwe fles.
  - Als de invoer wordt geaccepteerd, worden het partijnummer en de uiterste gebruiksdatum van de betreffende fles bijgewerkt.

#### LET OP:

Als <Lotnr.> en <Exp.> niet worden bijgewerkt en nog steeds mintekens (---) bevatten:  
De invoer is mogelijk onjuist. Controleer de reagenscode zorgvuldig en voer deze opnieuw in.

#### REFERENTIE:

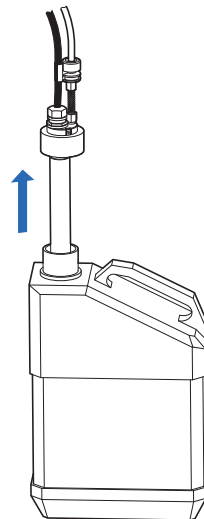
U kunt de optionele handmatige barcodelezer gebruiken om de reagenscode te lezen.



Reagenscode op het etiket van het pak

### 3 Verwijder de gebruikte fles hemolysespoeloplossing.

- 1 Leg wat gaasdoek klaar bij het instrument.
- 2 Verwijder de flessendop met pipetteernaald van de fles.
  - Leg de naald op het gaasdoek.



### 4 Plaats de nieuwe fles hemolysespoeloplossing.

- 1 Verwijder de dop van een nieuwe fles hemolysespoeloplossing.

#### REFERENTIE:

Bewaar de dop in het doosje met toebehoren. De dop moet weer gebruikt worden bij transport van het instrument of wanneer het instrument lange tijd niet wordt gebruikt.

- 2 Veeg met een nieuw stukje gaasdoek eventuele vloeistof van de naald.

#### LET OP:

Verwijder pluisjes die mogelijk aan de naald kleven. Pluisjes kunnen de slangen verstoppen.

- 3 Steek de naald van de flessendop in de nieuwe fles en zet de dop goed vast.

#### LET OP:

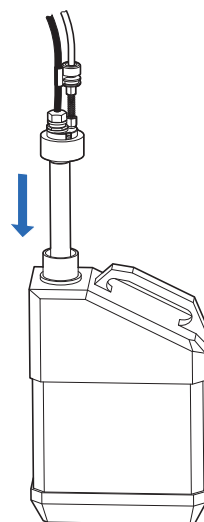
Zet de flessendop met pipetteernaald niet boven het instrument op de fles, maar ergens anders. Anders kunt u vloeistof morsen en het instrument beschadigen.

- 4 Controleer of de dop van de fles goed vast zit.

#### BELANGRIJK:

Als de dop los zit, kan dit leiden tot meer vloeistofcondensatie door verdamping, waardoor onnauwkeurige meetresultaten worden verkregen.

- 5 Plaats de nieuwe fles in de aangegeven positie.



---

## 5 | Reset de grafiek voor resterend reagens voor de hemolysespoeloplossing.

① Druk op **Voltooi**.

- Hiermee reset u de grafiek voor resterend reagens voor de hemolysespoeloplossing.
- Het scherm <Reagensvervangingsmenu> wordt weer weergegeven.

### LET OP:

Als een foutmelding wordt weergegeven:

De reagensgegevens zijn ongeldig. Druk op **OK** om terug te keren naar stap 2. Controleer het type, de uiterste gebruiksdatum en de fabricagedatum van de oplossing en voer de juiste reagenscode in. Als u de fles wilt vervangen door een andere nieuwe fles, herhaalt u de stappen 2 tot en met 4.


② Druk op **Ga terug**.

- Het afvullen start voor de hemolysespoeloplossing.
- Na voltooiing wordt het scherm <Hoofdmenu> weer weergegeven.

③ Druk op **Ga terug** om terug te keren naar het stand-byscherm.

- Controleer of de hele grafiek voor resterend reagens [H] in lichtblauw wordt weergegeven. Dit geeft aan dat de grafiek gereset is.

## 4.2.3 Afdrukpapier vervangen

Als de papierrol bijna op is, ziet u een rode lijn langs beide randen van het afdrukpapier. Vervang de papierrol zo spoedig mogelijk. Als het afdrukpapier op is, wordt een pictogram 'papier op'  op het display weergegeven. Plaats direct een nieuwe rol.

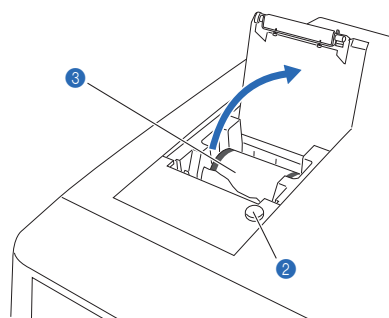
### LET OP:

Blijf met uw handen uit de buurt van de printerkop, zodat u de printer niet beschadigt.

Vorbereiden: Afdrukpapier

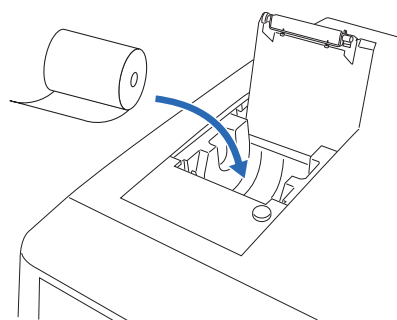
### 1 Verwijder het resterende afdrukpapier.

- 1 Controleer of het stand-byscherm wordt weergegeven.
- 2 Open het deksel door op de ontgrendelknop te drukken.
- 3 Verwijder de oude rol en het resterende papier uit de printer.



### 2 Plaats een nieuwe papierrol.

- 1 Houd de nieuwe papierrol zo, dat het papier er van onderaf komt, zoals rechts wordt weergegeven, en plaats de rol in het papiercompartiment.
- 2 Trek aan de voorste rand van het papier tot een volledige slag van de rol is afgewikkeld en duw de printerdeksel voorzichtig dicht.




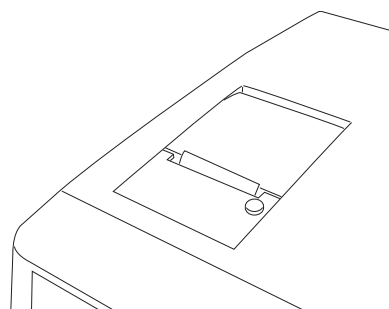
### LET OP:

Er is geen afdruk zichtbaar op het deel van het papier waar de tape was bevestigd.

- 3 Voer het naar voren getrokken papier door in de papiersnijsleuf en snijd de voorste rand af.

### REFERENTIE:

Druk op  om het papier door te voeren.



## 4.2.4 De kolom vervangen

Vervang de kolom regelmatig door een nieuwe bij onnauwkeurige meetresultaten. Volg de instructies van uw distributeur bij het tijdstip van vervanging van de kolom.



- Draag beschermende handschoenen ter voorkoming van blootstelling aan pathogene micro-organismen.
- Voer gebruikte kolommen, reinigingsmaterialen en beschermende handschoenen af volgens de plaatselijke regelgeving voor biologisch gevaarlijk afval.

Vorbereiden: COLUMN UNIT 80T, tissues en beschermende handschoenen

### 1 Open het onderhoudsscherm.

- 1 Selecteer op het stand-byscherm **Menu**, <2 Reagensvervangingsmenu> en <5 Kolom> in die volgorde.
  - De melding “Verwijder oude kolom.” wordt weergegeven.

#### REFERENTIE:

- Als “Kolom moet worden vervangen. Kolom nu vervangen?” is weergegeven op het display:  
Druk op **OK** om terug te keren naar het scherm [Kolom]. Als u op **Gn wrsch** drukt, wordt het stand-byscherm op het display weergegeven en wordt de melding gewist tot de volgende keer dat het instrument wordt ingeschakeld.
- Het afvullen start automatisch nadat het pak elueermiddel of de fles hemolysespoeloplossing is vervangen. Het scherm [Kolom] wordt weergegeven nadat het afvullen is voltooid.

◇Kolom  
(2500) 10-06-2011 10:00

---

Verwijder oude kolom.

Installeer na verwijderen oude kolom een nieuwe met lopende vloeistof. Breng eerst duwschroef onderaan aan, dan bovenaan.

**Pomp** **Ga terug**

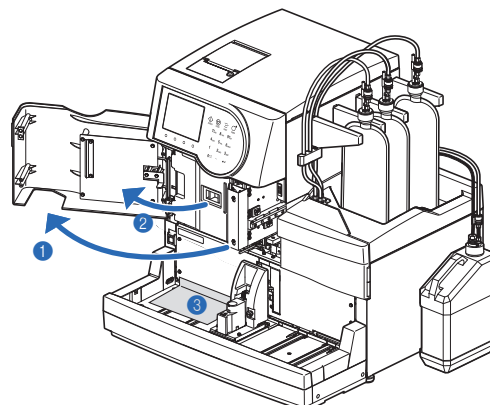
### 2 Open het deksel van de temperatuurcontroledoos.

- 1 Open het voorpaneel.
  - De mechanische gedeelten worden uitgeschakeld.

#### REFERENTIE:

De melding “W:062 Voorpaneel of onderhoudsafdekplaat staat open.” wordt weergegeven als het voorpaneel wordt geopend voordat de volgende stap worden uitgevoerd 1-1. Zorg dat u stap 1-1 eerst uitvoert.

- 2 Open het deksel van de temperatuurcontroledoos.
  - Duw de hendel naar links en trek er dan aan om de doos te openen.
- 3 Leg tissues op de bodem van de temperatuurcontroledoos.
  - De tissues nemen alle vloeistof op die bij het vervangen van de kolom weglekt.

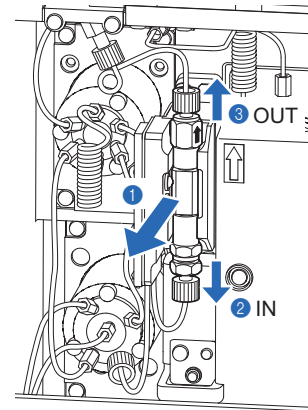


### 3 | Maak de oude kolom los.

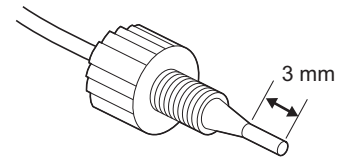


De kolom en kolomhouder kunnen heet zijn. Houd voordat u de kolom aanraakt uw hand in de buurt van de kolom om te controleren of deze niet heet is. Als de kolom heet is, kan de temperatuurregelingsunit breken. Neem contact op met uw distributeur.

- 1 Neem de kolom uit de kolomhouder.
  - Plaats uw hand aan de bovenkant achter de kolom en duw de kolom naar voren.
- 2 Wikkel de kolom in tissues en draai de duwschroef aan de IN-kant met de hand los van de kolom.
- 3 Draai de duwschroef aan de OUT-kant met de hand los van de kolom.



- 4 Duw de slang tot hij zowel aan de IN-kant als aan de OUT-kant ongeveer 3 mm voor de duwschroeven uitsteekt.

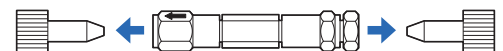


**LET OP:**

Er kan vloeistof weglekken wanneer u de kolom weer bevestigt, tenzij de slangen ongeveer 3 mm voor de duwschroeven uitsteken.

### 4 | Een nieuwe kolom plaatsen.

- 1 Verwijder de afzegelingsschroeven aan beide kanten van een nieuwe kolom.



**REFERENTIE:**

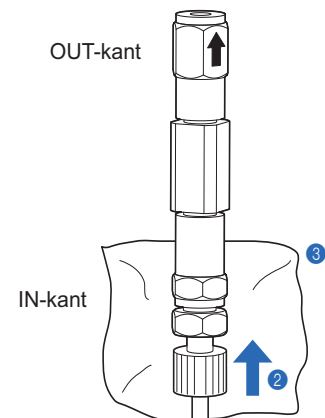
Bewaar de afzegelingsschroeven in het doosje met toebehoren. Deze schroeven moeten weer worden gebruikt wanneer het instrument lange tijd niet wordt gebruikt.

- 2 Steek de duwschroef in de IN-kant van de nieuwe kolom en zet hem losjes vast.
  - Zet de duwschroef nu nog **niet** helemaal vast.

**BELANGRIJK:**

Installeer de kolom met de pijl naar boven. Installeer de kolom **niet** ondersteboven.

- 3 Wikkel de verbinding tussen de IN-kant van de kolom en de duwschroef in tissues.
  - De tissues nemen alle vloeistof op die tijdens het afvullen overstroomt.



## 5 Verwijder de lucht uit de kolom door af te vullen.

- 1 Druk op **Pomp** en wacht ongeveer 30 seconden.
  - Het vloeistofpompen start, en vloeistoffen en luchtbellen stromen uit de verbinding tussen de kolom en de duwschroef.
  - Het afvullen is voltooid (in ongeveer 30 seconden) wanneer er niet langer luchtbellen worden gevormd en er alleen vloeistof overstromt.

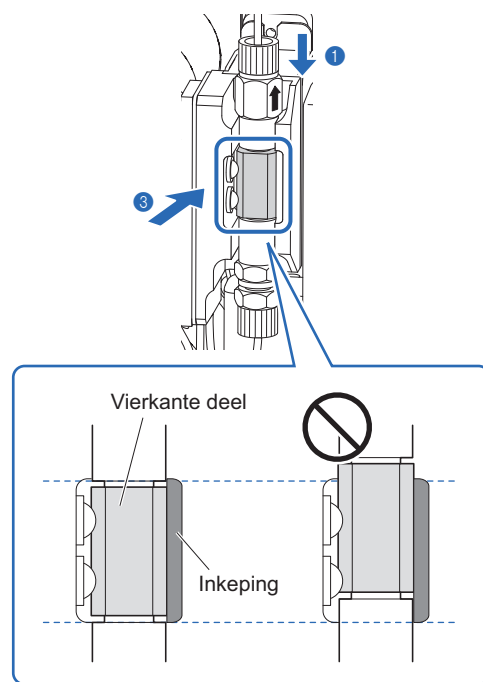
### LET OP:

Draai de duwschroef iets losser wanneer er geen vloeistof uit de verbinding stroomt.

- 2 Draai, terwijl er vloeistof aan de IN-kant overstromt, de duwschroef aan de IN-kant met de hand goed aan en wikkel onmiddellijk de OUT-kant van de kolom in tissues.
  - Er stroomt vloeistof uit de OUT-kant van de kolom.

## 6 De kolom helemaal vastzetten.

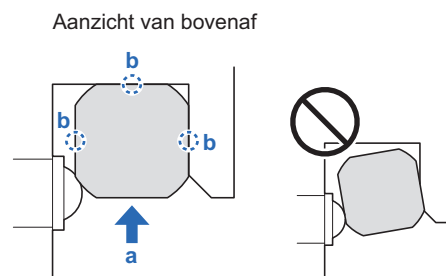
- 1 Bevestig de duwschroef aan de OUT-kant van de kolom.
  - Schuif de slang van de duwschroef in de kolom totdat hij stopt en draai vervolgens de duwschroef met de hand goed aan.
- 2 Verwijder de tissues.
- 3 Plaats de kolom in de houder met het vierkante deel in de uitsparing van de houder.



- 4 Druk de kolom stevig in positie (a) om ervoor te zorgen dat de 3 vierkante delen gelijk zitten met de binnenkant van de houder (b), zoals hier rechts wordt getoond.



Installeer de kolom correct. Als de kolom niet correct wordt geplaatst, zullen de meetresultaten onnauwkeurig zijn.




## 7 | Controleren op vloeistoflekkage.

- 1 Controleer of er geen vloeistof uit de verbindingen aan de IN- en OUT-kant van de kolom lekt.
  - Draai de duwschroeven opnieuw vast als er vloeistof lekt.

### REFERENTIE:

Het vloeistofpompen stopt na 10 minuten. Druk om meer vloeistof te pompen op **Reset**. Het instrument zal nog 10 minuten vloeistof blijven pompen.

- 2 Druk op **Stand-by** of  wanneer de juiste kolomdruk op het display wordt weergegeven.
  - Het vloeistofpompen stopt.

### REFERENTIE:

De geschikte kolomdruk staat naast "Column Pressure (MPa or kg/cm<sup>2</sup>)" vermeld op het "CERTIFICATE OF QUALITY" dat bij de kolom wordt geleverd.



## 8 | De panelen sluiten.

- 1 Sluit de temperatuurcontroledoos en vervolgens het voorpaneel.



## 9 | Onderhoud voltooien.

- ① Druk op **Voltooi**.

### REFERENTIE:

De melding "W:062 Voorpaneel of onderhoudsafdekplaat staat open." wordt weergegeven als **Voltooi** wordt ingedrukt terwijl het voorpaneel open is. Zorg dat u het voorpaneel sluit vóór u op **Voltooi** drukt.

- ② Als "Vervangen door nieuwe kolom?" verschijnt, druk op **OK**.

- Het instrument legt de onderhoudsdatum vast.
- De kalibratie-informatie en de kolommetteller worden gereset en het instrument begint met opwarmen.

### REFERENTIE:

Druk op **Annuleer** als u de kolom niet hebt vervangen door een nieuwe.

- ③ Wacht 9 minuten tot de kolom volledig opgewarmd is.

- Een afteltimer toont de resterende opwarmduur.
- Wanneer de kolom is opgewarmd, verschijnt het scherm [Reagensvervangingsmenu] opnieuw.

### REFERENTIE:

Tijdens het opwarmen hebt u toegang tot de menuschermen en het stand-byscherm door op **Ga terug** te drukken. U kunt echter pas een meting starten wanneer het opwarmen voltooid is.

- ④ Druk tweemaal op **Ga terug** om terug te keren naar het stand-byscherm.

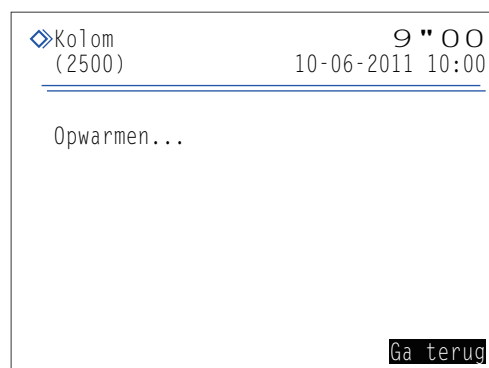
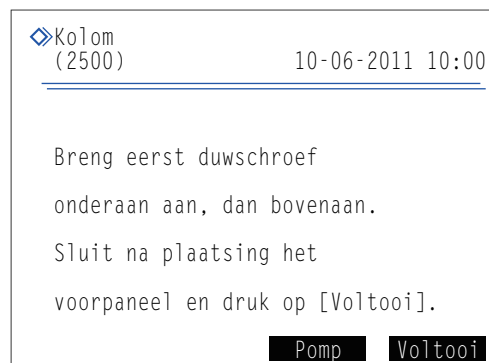
- <Kolom> geeft aan "0000" als de kolom is vervangen voor een nieuwe.

- ⑤ Wanneer de kolom werd vervangen, voert u de kalibratie uit.

- Zie "2.7. Kalibratie" op pagina 2-35.

### REFERENTIE:

Voer de kalibratie van HbA1c, HbA2 en HbF uit. Als u de meting startte zonder deze items te kalibreren, verschijnt er een waarschuwingsbericht waaruit blijkt dat de meethandeling is uitgeschakeld.



## 4.2.5 Pipetteernaald vervangen/Het pipetteernaaldspoelblok reinigen

- Het pipetteernaaldspoelblok reinigen en de O-ring vervangen

Vervang de O-ring van het pipetteernaaldspoelblok na elke 1200 metingen. Hemolysespoeloplossing kan lekken uit het pipetteernaaldspoelblok als de O-ring is aangetast. Als gevolg is het mogelijk dat de pipetteernaald niet voldoende wordt gespoeld. Reinig altijd de onderkant van het pipetteernaaldspoelblok wanneer de O-ring wordt vervangen.

- De pipetteernaald vervangen

Vervang de pipetteernaald na elke 60000 metingen. Een verstopte of beschadigde naald moet ook vervangen worden. Vervang ook de O-ring van het pipetteernaaldspoelblok wanneer de pipetteernaald wordt vervangen.



- Draag beschermende handschoenen ter voorkoming van blootstelling aan pathogene micro-organismen.
- Voer de gebruikte pipetteernaald, O-ring, reinigingsmaterialen en beschermende handschoenen af volgens de plaatselijke regelgeving voor biologisch gevaarlijk afval.

Vorbereiden: O-ring (voor pipetteernaaldspoelblok), pipetteernaald (bij vervanging), kruiskopschroevendraaier, pincet AA, gezuiverd water, wattenstaafjes, gaasdoek, tissues, beschermende slang (voor onderhoud pipetteernaald) en beschermende handschoenen

### 1 Verplaats de pipetteernaald.

- 1 Selecteer op het stand-byscherm **Menu**, <7 Onderhoudsmenu> en <2 Onderhoud pipetteernaald> in die volgorde.
- 2 Druk op **Starten** of .
  - Vloeistof wordt afgevoerd uit de pipetteernaald en de pipetteernaald wordt naar voren verplaatst.
- 3 Wacht tot het scherm verschijnt dat hier rechts wordt getoond.

Onderhoud pipetteernaald  
(7200) 10-06-2011 10:00

---

Open voorpaneel voor onderhoud.

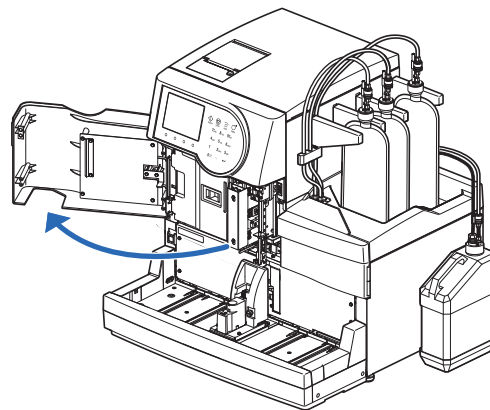
Sluit voorpaneel na reinigen,  
ook als u instrument niet gebruikt.  
Systeem gaat initialiseren.

## 2 Verwijder de STAT-poortdeksel.

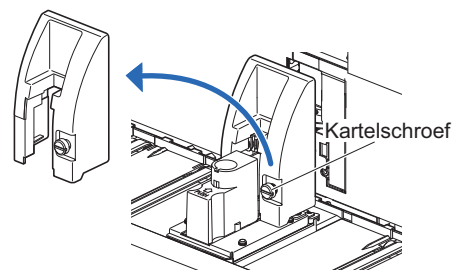
- 1 Open het voorpaneel.
  - De mechanische gedeelten worden uitgeschakeld.

### REFERENTIE:

De melding "W:062 Voorpaneel of onderhoudsafdekplaat staat open." wordt weergegeven als het voorpaneel wordt geopend voordat de volgende stappen worden uitgevoerd 1-1 tot 1-3. Zorg dat u stappen 1-1 tot 1-3 eerst uitvoert.

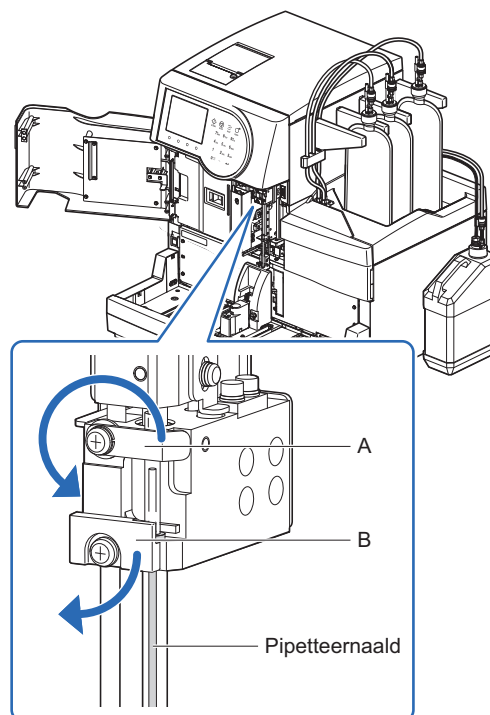


- 2 Draai de kartelschroef met de hand los, trek de STAT-poortdeksel naar voren en verwijder hem.

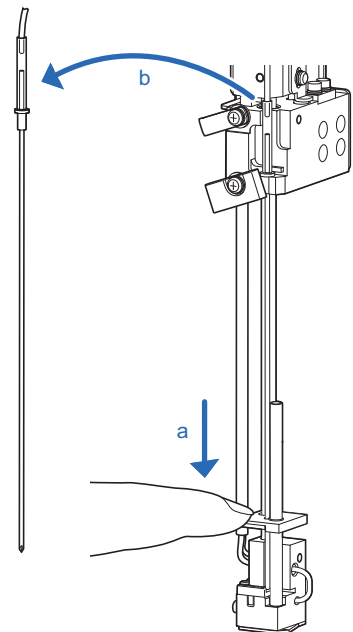


## 3 Verwijder de pipetteernaald.

- 1 Leg tissues klaar nabij het instrument.
- 2 Terwijl u de pipetteernaald vasthoudt met een hand, draait u de schroeven van de bevestigingsbeugels A en B los met de kruiskopschroevendraaier.
  - Draai de bevestigingsbeugel A tegen de klok in en naar onderen.
  - Draai de bevestigingsbeugel B naar onderen.



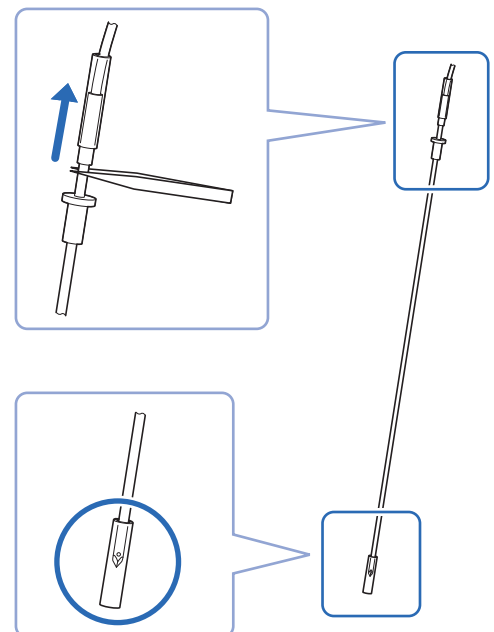
- 3 Terwijl u de naald geleider naar beneden houdt tot waar deze stopt (a), draait u de pipetteernaald naar boven met uw andere hand en verplaatst u deze naar voren (b).



- 4 Verwijder de naald slang van de pipetteernaald.
  - Gebruik de punten van het pincet AA, en trek de naald slang naar boven tot deze verwijderd is.

**LET OP:**

Knijp de naald slang **niet** dicht met het pincet AA. Hierdoor kan de slang kapotgaan.



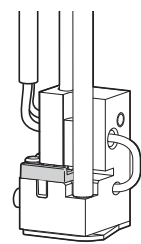
- 5 Bevestig de beschermende slang op de punt van de pipetteernaald en leg de naald op de tissue neer.



Plaats de verwijderde pipetteernaald op een tissue i.p.v. rechtstreeks op een werkblad of andere oppervlakken om blootstelling aan pathogene micro-organismen te voorkomen.

#### 4 | Renig het pipetteernaaldspoelblok.

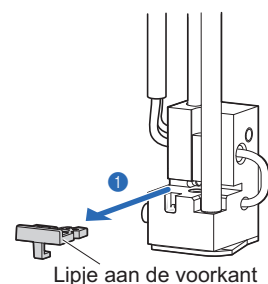
- 1 Veeg vuil van de onderkant van het pipetteernaaldspoelblok.
  - Gebruik wattenstaafjes of met gezuiverd water bevochtigd gaasdoek.



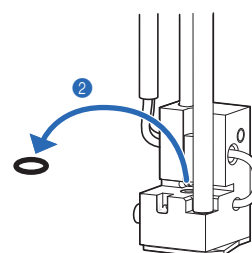
Veeg de onderkant van het pipetteernaaldspoelblok schoon.

## 5 Vervang de O-ring.

- 1 Verwijder de afdekplaat.
  - Terwijl u het pipetteernaaldspoelblok met een hand op zijn plaats houdt, trekt u zachtjes aan het lipje aan de voorkant met uw andere hand.



- 2 Verwijder de O-ring met het pincet AA.
- 3 Veeg vuil weg uit de groef waar de O-ring in rust.
  - Gebruik met gezuiverd water bevochtigde wattenstaafjes.
- 4 Plaats een nieuwe O-ring met het pincet AA.
  - Zorgt dat de O-ring vlak ligt en nergens uitsteekt.



- 5 Terwijl u het pipetteernaaldspoelblok met een hand op zijn plaats houdt, plaatst u de afdekplaat helemaal terug met uw andere hand.

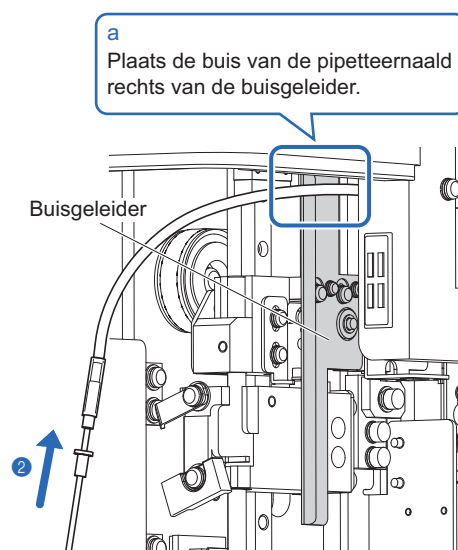
## 6 Bevestig de pipetteernaald (of een nieuwe pipetteernaald).

Als de pipetteernaald verwijderd in stap 3 aan vervanging toe is, plaats dan een nieuwe pipetteernaald. Anders, installeer dezelfde pipetteernaald die verwijderd is in stap 3.

- 1 Verwijder de beschermende slang van de pipetteernaald.
  - Bewaar de beschermende slang in het doosje met toebehoren.
- 2 Breng de pipetteernaald met de hand aan in de naald slang.

### LET OP:

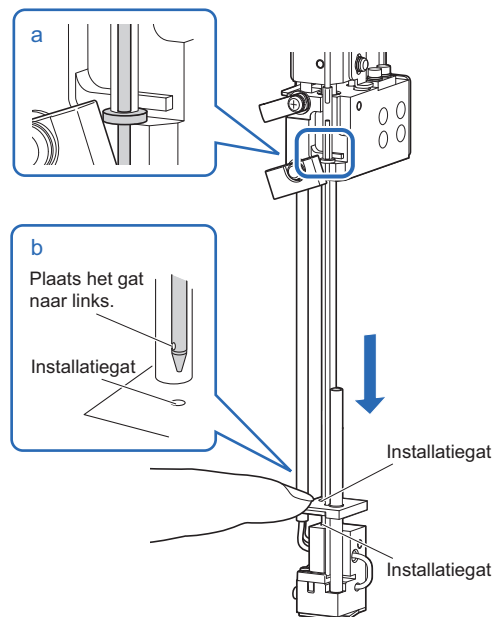
Plaats de naald slang van vooraf gezien rechts van de buisgeleider (a).



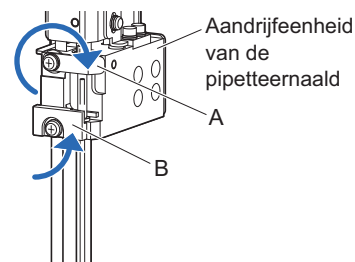
- 3 Terwijl u de naald geleider naar beneden houdt tot waar deze stopt, steekt u de punt van de pipetteernaald door de twee installatiegaten.
- Pas de uitstulping bovenaan de pipetteernaald in de uitsparing in de naaldhouder. (a).

**LET OP:**

Plaats de pipetteernaald zo dat het gat bij de punt van de naald van vooraf gezien naar links is gericht (b).



- 4 Terwijl u de naald aandrijfeenheid met een hand op zijn plaats houdt, brengt u bevestigingsbeugels A en B weer op hun originele posities aan en draait u de schroeven aan met een kruiskopschroevendraaier.
- Draai de bevestigingsbeugel A met de klok mee.



## 7 Bevestig de STAT-poortdeksel.






Zorg dat u de STAT-poortdeksel weer bevestigt. Dit vermindert het spetteren van monsters wanneer monsterbuizen niet zijn afgesloten met een dop.

- 1 Plaats de STAT-poortdeksel weer in zijn oorspronkelijke positie en draai de kartelschroef met de hand vast.
- 2 Sluit het voorpaneel.
  - De mechanische onderdelen worden ingeschakeld en geïnitieerd.

**LET OP:**

Sluit de deksel om de mechanische onderdelen te initialiseren, zelfs als u niet direct metingen of andere bewerkingen gaat uitvoeren.

## 8 | Onderhoud voltooien.

- 1 Selecteer <Gereed> voor de onderhoudstaken die u heeft uitgevoerd.
  - -knop: De cursor verplaatsen naar het volgende setup-veld.  
**Minknop:** Wijzigt de optie.
- 2 Druk op .
  - Het instrument legt de onderhoudsdatum vast.
  - Het scherm [Onderhoudsmenu] wordt weer weergegeven.
- 3 Druk tweemaal op  om terug te keren naar het standbyscherm.



## 4.2.6 De netfilters van de reagensnaalden vervangen

Vervang de netfilters van de naalden voor elueermiddelen en hemolysespoeloplossing na elke 2400 metingen. Er kan een probleem met de doorstroom ontstaan als de netfilters verstopt raken.

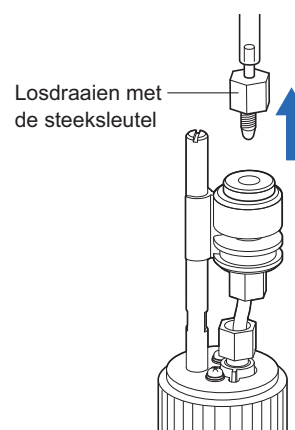
### **BELANGRIJK:**

Vervang de netfilters voor reagentia één voor één.

Vorbereiden: Filter en O-ring voor elekt. (netfilters en O-ringen), pincet AA, steeksleutel (6-8), gaasdoek, dop voor hemolysespoeloplossing (die op de fles zat vóór het openen, × 1) en doppen voor de pakken elueermiddel (die op de pakken zaten vóór het openen, × 3)

### 1 Verwijder de slang.

- ① Controleer of het stand-byscherm wordt weergegeven.
- ② Leg wat gaasdoek klaar bij het instrument.
- ③ Verwijder het elueermiddel pak of de fles hemolysespoeloplossing van het flessenblad.
- ④ Verwijder de flessendop met pipetteernaald van het pak of de fles.
  - Leg de naald op het gaasdoek.
- ⑤ Plaats de dop (die op het pak of de fles zat vóór het openen) op het pak of de fles en draai die goed dicht.
- ⑥ Verwijder de slang van de flessendop met pipetteernaald.
  - Draai de duw Schroef los met de steeksleutel (6-8) en verwijder die.



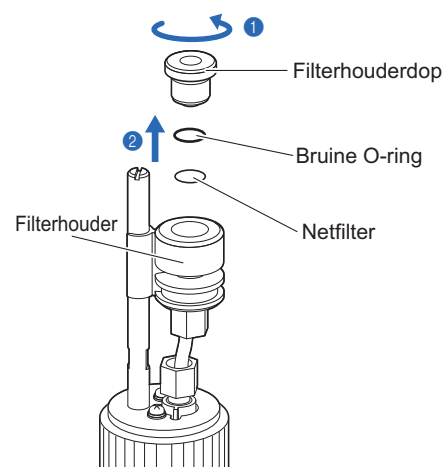


## 2 | Vervang het netfilter.

- ❶ Draai met de hand de dop van de filterbehuizing af en verwijder deze.
- ❷ Verwijder de oude bruine O-ring en het netfilter uit de behuizing met het pincet AA.
- ❸ Plaats een nieuw netfilter in de filterbehuizing.
  - Plaats het netfilter netjes en correct in de filterbehuizing met het pincet AA.

### LET OP:

De netfilters zijn gemaakt van gemakkelijk vervormend materiaal. Wees er zeer voorzichtig mee. Tevens, er kan vloeistof lekken als de netfilters niet in de juiste positie geplaatst zijn. Plaats ze netjes en correct.



- ❹ Bevestig een nieuwe O-ring in de filterbehuizing dop en plaats de dop terug op de filterbehuizing.
- ❺ Bevestig de duwschroef die verwijderd werd van de slang in stap 1 op de flessendop met pipetteernaald. Draai de schroef aan met de steeksleutel.

### LET OP:

Er kan lucht in de slangen komen die belemmert dat de oplossing wordt opgezogen als de schroeven los zitten.

## 3 | Bevestig de flessendop met pipetteernaald aan het pak of de fles.

- ❶ Verwijder de dop van het elueermiddel pak of de fles hemolysespoeloplossing.
- ❷ Plaats de naald van de flessendop in het pak of de fles. Draai de dop goed vast.

## 4 | Plaats het pak of de fles.

- ❶ Controleer dat de dop van het pak elueermiddel of de fles hemolysespoeloplossing goed is aangedraaid.
- ❷ Organiseer de slang en de vloeistofniveau detectie sensorkabel zodat deze niet verdraaien of verstrengeld raken.
- ❸ Plaats het pak of de fles terug in de originele positie.

## 5 | Verwijder de lucht uit de slang door af te vullen.

❶ Vul de slang af en pomp er vloeistof doorheen.

- Elueermiddel naald: Vul het betreffende elueermiddel af, en pomp dan vloeistof naar de slang.  
Hemolysespoeloplossing naald: Vul de hemolysespoeloplossing af.
- Zie “4.4. Afvullen” op pagina 4-43.

❷ Controleer dat er geen lucht in de slang is gekomen van uit de filterbehuizing.

- Als er toch lucht in de slang zit, draai de duwschroef die is vastgezet in stap 2-❸ dan steviger aan met een steeksleutel.
- Als er nog steeds lucht in de slang komt, probeer deze stappen dan opnieuw 1-❶.

### REFERENTIE:

U kunt de datum voor vervanging van het netfilter vastleggen in het instrument. Zie “4.5.1. Onderhoudsdatum vastleggen” op pagina 4-44.

## 4.2.7 De slangen van de drainkneepafsluiters vervangen

Vervang de slangen van de drainkneepafsluiter na elke 6 maanden of als de slangen vreemde materie opzuigen.



- Draag beschermende handschoenen ter voorkoming van blootstelling aan pathogene micro-organismen.
- Voer gebruikte slangen en beschermende handschoenen af volgens de plaatselijke regelgeving voor biologisch gevaarlijk afval.

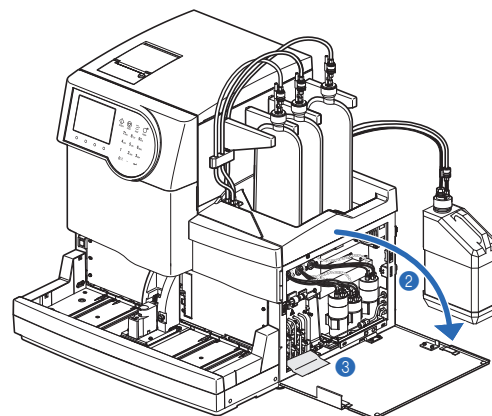
Vorbereiden: Reserveslangen (voor kleppen), gaasdoek en beschermende handschoenen

### 1 Schakel het instrument uit.

- 1 Controleer of het stand-byscherm wordt getoond en druk op de stand-byschakelaar.
  - De stroom zal worden uitgeschakeld.

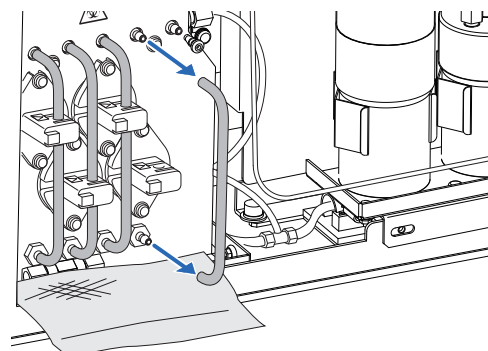
### 2 Open het zijpaneel.

- 1 Verplaats de fles hemolysespoeloplossing zoals hier rechts wordt getoond.
  - Dit maakt het mogelijk om het zijpaneel te openen of sluiten.
- 2 Open het zijpaneel.
- 3 Leg tissues onder de drainkneepafsluiter.
  - De tissues nemen alle vloeistof op die tijdens het verwijderen van oude buizen overstroomt.



### 3 Vervang de buizen.

- 1 Verwijder de vier oude buizen van de drainkneepafsluiter.
- 2 Sluit beide uiteinden van de nieuwe buizen aan op de bovenste en onderste aansluitingen van de drainkneepafsluiter.



**LET OP:**

- Sluit de buizen aan op de juiste aansluitingen. Er kan vloeistof uit de buizen lekken als ze op de verkeerde aansluiting, of niet goed, zijn aangesloten. Dit kan mogelijk het instrument beschadigen.
- Controleer of de buizen niet zijn verbogen bij de aansluitingen. Als de buizen verbogen zijn kan afvalvloeistof de doorstroming belemmeren.

- ③ Pas de reserve buizen in de haken aan de achterkant.

**LET OP:**

Er zitten twee haken op elke afsluiter. Zorg dat u de buis in de haak met een pijl markering aan de **ACHTERKANT** plaatst.

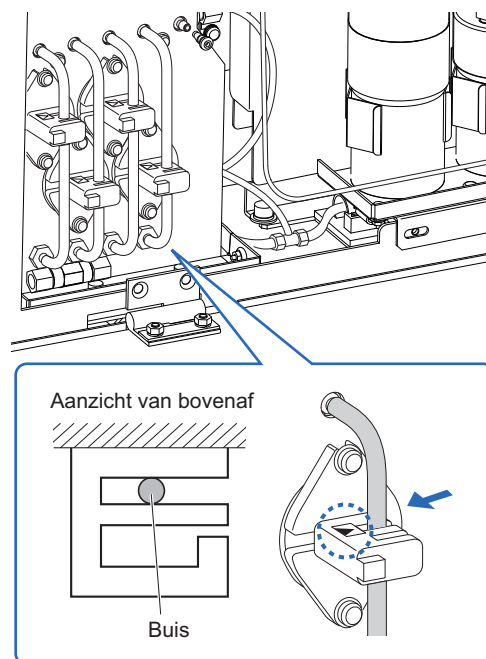
- ④ Als er vloeistof is gelekt veeg deze dan op.

- ⑤ Sluit het zijpaneel.

**REFERENTIE:**

U kunt de datum voor vervanging van de buis vastleggen in het instrument. Zie "4.5.1. Onderhoudsdatum vastleggen" op pagina 4-44.

- ⑥ Plaats de fles hemolysespoeloplossing op zijn originele positie.



## 4.3 Spoelen en reinigen

### 4.3.1 Afvalvloeistof afvoeren

Verwijder elke dag voordat u de eerste meting uitvoert de afvalvloeistof uit de fles voor afvalvloeistof. Dit instrument voert afvalvloeistof af via twee drainverbindingen op het achterpaneel: “D1” voor de optische eenheid en “D2” voor afvalvloeistof. Controleer tijdens de metingen regelmatig het volume afvalvloeistof in de fles en voer de vloeistof af voordat de fles vol is.



- Draag beschermende handschoenen ter voorkoming van blootstelling aan pathogene micro-organismen.
- Voer afvalvloeistof en gebruikte beschermende handschoenen af volgens de plaatselijke regelgeving voor biologisch gevaarlijk afval.

Vorbereiden: [Beschermende handschoenen](#)

### 4.3.2 Automatisch slangen doorspoelen

Spoel de slangen eenmaal per week door. U kunt onnauwkeurige meetresultaten verkrijgen als de slangen gecontamineerd zijn. In dit gedeelte wordt beschreven hoe u de slangen automatisch doorspoelt. Automatisch slangen doorspoelen start met de slangen waar monster door stroomt en eindigt met de afvoer van spoeloplossing.



- Draag beschermende handschoenen ter voorkoming van blootstelling aan pathogene micro-organismen.
- Voer afvalvloeistof, gebruikte monsterbuizen en beschermende handschoenen af volgens de plaatselijke regelgeving voor biologisch gevaarlijk afval.

#### REFERENTIE:

Gebruik de volgende monsterbuizen voor automatisch slangen doorspoelen:

- 15 mm diameter en 75 tot 100 mm hoog
- 12,3 mm diameter en 100 mm hoog

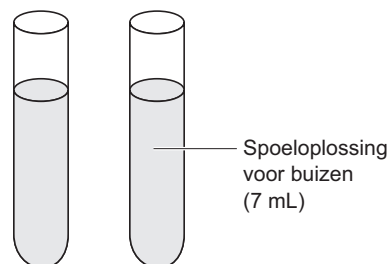
Vorbereiden: [Spoeloplossing voor buizen, monsterbuizen](#) (× 2, zie “REFERENTIE” hierboven.), spoelrek (etiket: WASH) en [beschermende handschoenen](#)

#### 1 Open het onderhoudsscherm.

- 1 Selecteer op het stand-byscherm **Menu**, <7 Onderhoudsmenu> en <1 Slangen doorspoelen> in die volgorde.
  - De volgende melding wordt weergegeven: “Plaats spoeloplossing in spoelrek en plaats vervolgens het rek in het bemonsteringsapp.”

## 2 | Bereid de spoeloplossing voor buizen.

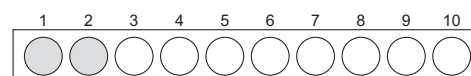
- 1 Breng 7 mL spoeloplossing voor buizen in elk van twee monsterbuizen.



- 2 Plaats de monsterbuizen in poort 1 en 2 van het spoelrek.


### LET OP:

Zorg dat u wel het spoelrek gebruikt. Gebruik van andere rekken kan het instrument beschadigen of aanzienlijke afbraak van kolommateriaal veroorzaken, waardoor de kolom moet worden vervangen.



- 3 Plaats het spoelrek op het bemonsteringsapparaat.
  - Zie stap 4 in “2.4.1. Monsters voorbereiden” op pagina 2-19.

## 3 | De slangen doorspoelen.

- 1 Druk op **Starten** of .
  - Het doorspoelen van de slangen start.

### REFERENTIE:

Het instrument na het doorspoelen van de slangen automatisch laten overschakelen naar de slaapstand: Druk op **Timer**. Als de opstarttimer is ingesteld op [Gebruiken], selecteer dan de dag dat het instrument de volgende keer moet opstarten (zie “3.3.3. Timer instellen” op pagina 3-9).

## 4 | Schakel het instrument uit.

### LET OP:

Als de timer is ingesteld door **Timer** in te drukken, schakel het instrument dan **niet** uit door de stand-byschakelaar in te drukken in stap 2 hieronder. Wanneer u het instrument uitschakelt met de stand-byschakelaar wordt de timer geannuleerd.

### REFERENTIE:

De spoeloplossing voor buizen blijft in het instrument en wordt afgevoerd wanneer het instrument de eerstvolgende keer wordt opgestart.

- De melding “Spoelen buis voltooid. Schakel de stroom uit.” wordt weergegeven wanneer het doorspoelen van de slangen is voltooid.
- 1 Controleer of het spoelrek niet beweegt en verwijder het rek uit de kant voor uithalen van het bemonsteringsapparaat.
  - 2 Druk op de stand-byschakelaar om de stroom uit te schakelen.

### 4.3.3 Automatisch slangen doorspoelen na meting

U kunt automatisch de slangen doorspoelen na monster meting door een spoelrek te plaatsen na de monsterrekken. Plaats monsterbuizen met de spoeloplossing voor buizen in het spoelrek.



- Draag beschermende handschoenen ter voorkoming van blootstelling aan pathogene micro-organismen.
- Voer afvalvloeistof, gebruikte monsterbuizen en beschermende handschoenen af volgens de plaatselijke regelgeving voor biologisch gevaarlijk afval.

#### REFERENTIE:

Gebruik de volgende monsterbuizen voor automatisch slangen doorspoelen:

- 15 mm diameter en 75 tot 100 mm hoog
- 12,3 mm diameter en 100 mm hoog

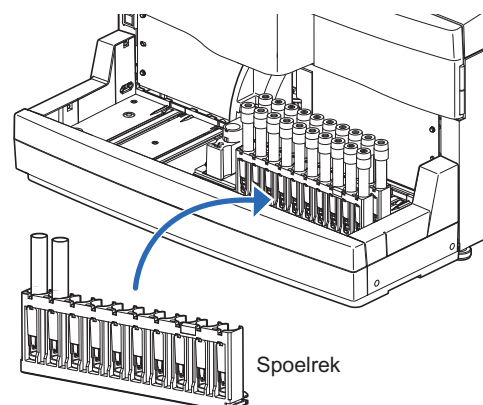
Vorbereiden: Spoeloplossing voor buizen, monsterbuizen (voor slangen doorspoelen, × 2, zie “REFERENTIE” hierboven.), spoelrek (etiket: WASH), monstercontainers en rekken benodigd voor normale meting en beschermende handschoenen

### 1 Bereid monsters en de spoeloplossing voor buizen.

#### LET OP:

Zorg wel dat u de monsterbuizen met de spoeloplossing voor buizen in het spoelrek plaatst. Gebruik van andere rekken kan het instrument beschadigen of aanzienlijke afbraak van kolom materiaal veroorzaken, waardoor de kolom moet worden vervangen.


- 1 Bereid monsters voor normale meting.
  - Zie stappen 1 tot 3 in “2.4.1. Monsters voorbereiden” op pagina 2-16.
- 2 Bereid de spoeloplossing voor buizen.
  - Zie stap 2 in “4.3.2. Automatisch slangen doorspoelen” op pagina 4-28.
- 3 Plaats de monsterrekken voor normale meting op het bemonsteringsapparaat.
  - Zie stap 4 in “2.4.1. Monsters voorbereiden” op pagina 2-19.
- 4 Plaats het spoelrek op het bemonsteringsapparaat.



#### LET OP:

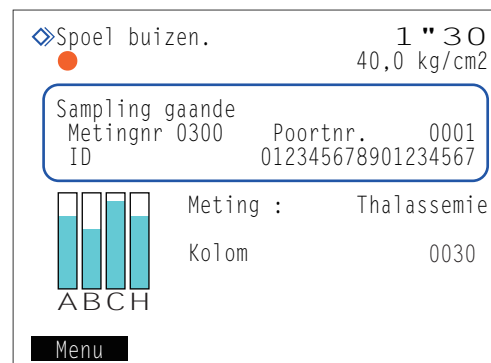
Meting wordt niet uitgevoerd als het monsterrek is geplaatst na het spoelrek.

## 2 Start de meting.

- ① Druk in het stand-byscherm op .
- De normale meting start.
  - De melding “Spoel buizen.” verschijnt wanneer het spoelrek wordt gedetecteerd.
  - Slangen doorspoelen start wanneer de normale meting voor alle monsters is voltooid.

### REFERENTIE:

Het instrument na het doorspoelen van de slangen automatisch laten overschakelen naar de slaapstand: Selecteer **Menu**, en dan <9 Timer instellen>. Als de opstarttimer is ingesteld op [Gebruiken], selecteer dan de dag dat het instrument de volgende keer moet opstarten (zie “3.3.3. Timer instellen” op pagina 3-9).



## 3 Schakel het instrument uit.

### LET OP:

Als de timer is ingesteld door (zie “REFERENTIE” hierboven), schakel het instrument dan **niet** uit door de stand-byschakelaar in te drukken in stap ② hieronder. Wanneer u het instrument uitschakelt met de stand-byschakelaar wordt de timer geannuleerd.

### REFERENTIE:

De spoeloplossing voor buizen blijft in het instrument en wordt afgevoerd wanneer het instrument de eerstvolgende keer wordt opgestart.

- De melding “Spoelen buis voltooid. Schakel de stroom uit.” wordt weergegeven wanneer het doorspoelen is voltooid.
- ① Controleer of de monsterrekken niet bewegen en verwijder de rekken uit de kant voor uithalen van het bemonsteringsapparaat.
- ② Druk op de stand-byschakelaar om de stroom uit te schakelen.



## 4.3.4 De pipetteernaald reinigen

Reinig de pipetteernaald eenmaal per week. Een gecontamineerde pipetteernaald versnelt de aantasting van de O-ring van het pipetteernaaldspoelblok. Als de O-ring is aangetast, kan er hemolysespoeloplossing weglekken, wat leidt tot onnauwkeurige meetresultaten.



- Draag beschermende handschoenen ter voorkoming van blootstelling aan pathogene micro-organismen.
- Voer gebruikte reinigingsmaterialen en beschermende handschoenen af volgens de plaatselijke regelgeving voor biologisch gevaarlijk afval.

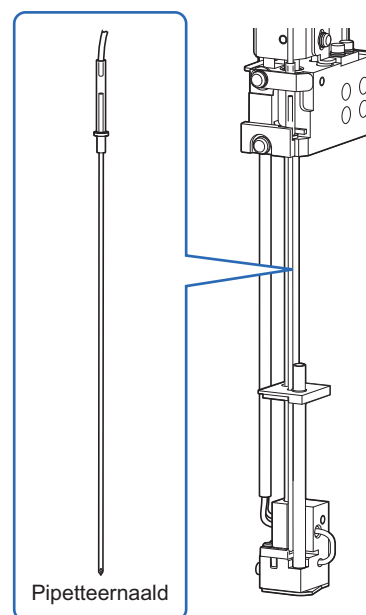
Vorbereiden: Wattenstaafjes, gaasdoek, gezuiverd water en beschermende handschoenen

### 1 Verplaats de pipetteernaald.

- 1 Verplaats de pipetteernaald door in het menu te bewerken, en verwijder daarna de STAT-poortdeksel.
  - Zie stappen 1 en 2 in “4.2.5. Pipetteernaald vervangen/Het pipetteernaaldspoelblok reinigen” op pagina 4-16.

### 2 De pipetteernaald reinigen.

- 1 Veeg met wattenstaafjes vuil van de buitenkant van de pipetteernaald.
  - Gebruik voor hardnekkig vuil met gezuiverd water bevochtigd gaasdoek.



### 3 Bevestig de STAT-poortdeksel.



Zorg dat u de STAT-poortdeksel weer bevestigt. Dit vermindert het spetteren van monsters wanneer monsterbuizen niet zijn afgesloten met een dop.

- 1 Plaats de STAT-poortdeksel weer in zijn oorspronkelijke positie en draai de kartelschroef met de hand vast.
- 2 Sluit het voorpaneel.
  - De mechanische onderdelen worden ingeschakeld en geïnitieerd.

#### LET OP:

Sluit de deksel om de mechanische onderdelen te initialiseren, zelfs als u niet direct metingen of andere bewerkingen gaat uitvoeren.

### 4 Onderhoud voltooien.

- 1 Onder <Reinigen pipetteernaald> selecteert u <Gereed>.
  - -knop: De cursor verplaatsen naar het volgende setup-veld.  
**Minknop:** Wijzigt de optie.
- 2 Druk op **OK**.
  - Het instrument legt de onderhoudsdatum vast.
  - Het scherm [Onderhoudsmenu] wordt weer weergegeven.
- 3 Druk tweemaal op **Ga terug** om terug te keren naar het standbyscherm.



## 4.3.5 Reinigen monsterbuisjescentrifuge

Reinig de monsterbuisjescentrifuge eenmaal per maand. De monsterbuisjescentrifuge kan de monsterbuizen niet goed centrifugeren als de rollers gecontamineerd zijn.



- Draag beschermende handschoenen ter voorkoming van blootstelling aan pathogene micro-organismen.
- Voer gebruikt gaasdoek en beschermende handschoenen af volgens de plaatselijke regelgeving voor biologisch gevaarlijk afval.

Vorbereiden: Gaasdoek, gezuiverd water en beschermende handschoenen

### 1 Verplaats de monsterbuisjescentrifuge naar voren.

- 1 Selecteer op het stand-byscherm **Menu**, <7 Onderhoudsmenu> en <4 Onderhoud monsterbuiscentrifuge> in die volgorde.
- 2 Druk op **Starten**.
  - De monsterbuisjescentrifuge zal naar voren komen.
- 3 Wacht tot het scherm verschijnt dat hier rechts wordt getoond.

```

◇Onderhoud monsterbuiscentrifuge
(7400) 10-06-2011 10:00
-----
Open voorpaneel voor onderhoud.

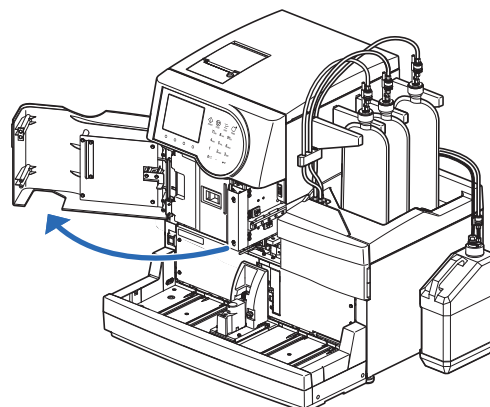
Sluit voorpaneel na reinigen,
ook als u instrument niet gebruikt.
Systeem gaat initialiseren.
  
```

### 2 Verwijder de STAT-poortdeksel.

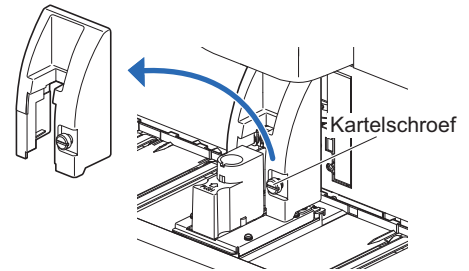
- 1 Open het voorpaneel.
  - De mechanische gedeelten worden uitgeschakeld.

#### REFERENTIE:

De melding "W:062 Voorpaneel of onderhoudsafdekplaat staat open." wordt weergegeven als het voorpaneel wordt geopend voordat de volgende stappen worden uitgevoerd 1-① tot 1-③. Zorg dat u stappen 1-① tot 1-③ eerst uitvoert.

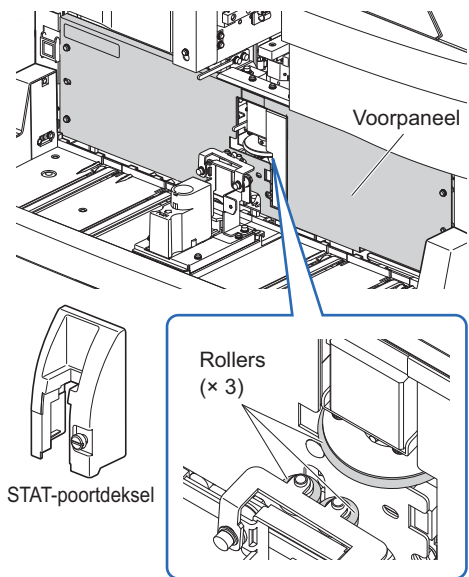


- 2 Draai de kartelschroef met de hand los, trek de STAT-poortdeksel naar voren en verwijder hem.



### 3 Reinig de monsterbuisjescentrifuge.

- 1 Veeg vuil van de onderdelen hieronder beschreven met gaasdoek bevochtigd met gezuiverd water.
  - Voorpaneel
  - Rollers (× 3)
  - STAT-poortdeksel
- Draai de rollers met de hand tijdens het reinigen.



### 4 Bevestig de STAT-poortdeksel.



Zorg dat u de STAT-poortdeksel weer bevestigt. Dit vermindert het spetteren van monsters wanneer monsterbuizen niet zijn afgesloten met een dop.

- 1 Plaats de STAT-poortdeksel weer in zijn oorspronkelijke positie en draai de kartelschroef met de hand vast.
- 2 Sluit het voorpaneel.
  - De mechanische onderdelen worden ingeschakeld en geïnitieerd.
  - Het instrument legt de onderhoudsdatum vast.
  - Het scherm [Onderhoudsmenu] wordt weer weergegeven.

#### LET OP:

Sluit de deksel om de mechanische onderdelen te initialiseren, zelfs als u niet direct metingen of andere bewerkingen gaat uitvoeren.

- 3 Druk tweemaal op **Ga terug** om terug te keren naar het stand-byscherm.

## 4.3.6 Reiniging verdunningscontainer en spoelcontainer

Reinig de verdunningscontainer eenheid en de afdekplaat daarvoor eenmaal per maand. (De unit bestaat uit de verdunningscontainer en de spoelcontainer.) Mogelijk worden er onnauwkeurige meetresultaten verkregen als de verdunningscontainer en spoelcontainer gecontamineerd zijn.



- Draag beschermende handschoenen ter voorkoming van blootstelling aan pathogene micro-organismen.
- Voer gebruikte reinigingsmaterialen en beschermende handschoenen af volgens de plaatselijke regelgeving voor biologisch gevaarlijk afval.

Vorbereiden: Gezuiverd water, wattenstaafjes, gaasdoek en beschermende handschoenen

### 1 Voorbereiden voor reiniging.

- 1 Selecteer op het stand-byscherm **Menu**, <7 Onderhoudsmenu> en <3 Reinig. verdunnings- en spoelcont.> in die volgorde.
- 2 Druk op **Starten**.
  - De pipetteernaald zal naar achteren verplaatsen om het eenvoudiger te maken bij de verdunningscontainer eenheid te komen. Vloeistof wordt afgevoerd uit de verdunningscontainer en de spoelcontainer.
- 3 Wacht tot het scherm verschijnt dat hier rechts wordt getoond.

◇Reinig. verdunnings- en spoelcont.  
(7300) 10-06-2011 10:00

---

Open voorpaneel voor onderhoud.

Sluit voorpaneel na reinigen,  
ook als u instrument niet gebruikt.  
Systeem gaat initialiseren.

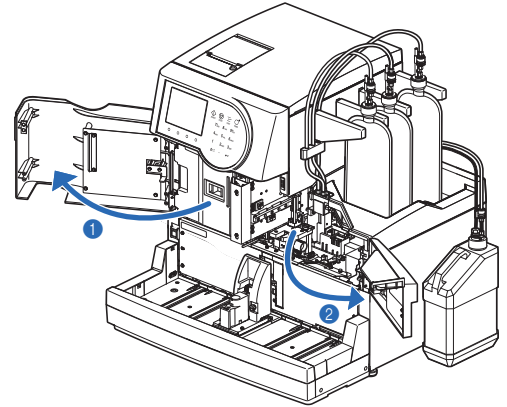
## 2 Verwijder de afdekplaat van de verdunningscontainer.

- 1 Open het voorpaneel.
  - De mechanische gedeelten worden uitgeschakeld.

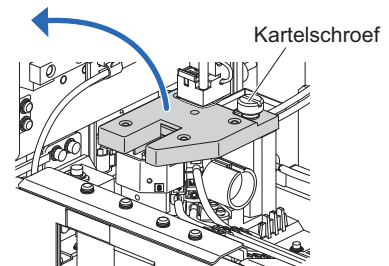
### REFERENTIE:

De melding "W:062 Voorpaneel of onderhoudsafdekplaat staat open." wordt weergegeven als het voorpaneel wordt geopend voordat de volgende stappen worden uitgevoerd 1-1 tot 1-3. Zorg dat u stappen 1-1 tot 1-3 eerst uitvoert.

- 2 Open de onderhoudsafdekplaat.



- 3 Verwijder de afdekplaat van de verdunningscontainer.
  - Draai de kartelschroef met de hand los en verwijder de zwarte afdekplaat van de verdunningscontainer.



## 3 Reinig de afdekplaat van de verdunningscontainer.

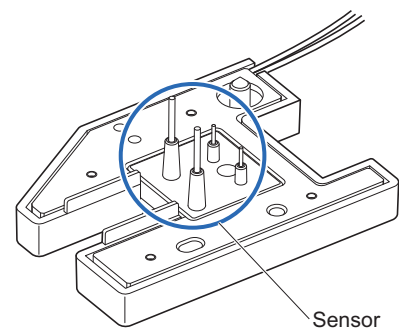
- 1 Veeg vuil weg van de achterkant van de afdekplaat van de verdunningscontainer.
  - Gebruik wattenstaafjes of met gezuiverd water bevochtigd gaasdoek.
  - Zorg er vooral voor dat er geen vuil op de sensoren achterblijft.



De punten van de sensoren zijn scherp. Pas op dat u zichzelf niet verwondt.

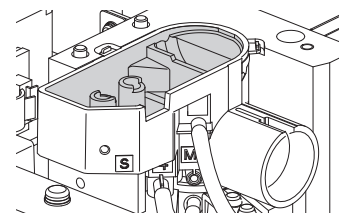
### LET OP:

De sensoren zijn breekbaar. Oefen **niet** teveel kracht op ze uit, bijvoorbeeld door er met uw vingers op te drukken. Als de sensoren zijn verbogen of gebroken, zal het instrument mogelijk niet naar behoren werken en zullen er storingen optreden.



## 4 Reinig de verdunningscontainer en speelcontainer.

- 1 Neem vloeistof weg als die binnenin de verdunningscontainer en speelcontainer zit, en veeg vuil weg.
  - Gebruik wattenstaafjes of met gezuiverd water bevochtigd gaasdoek.

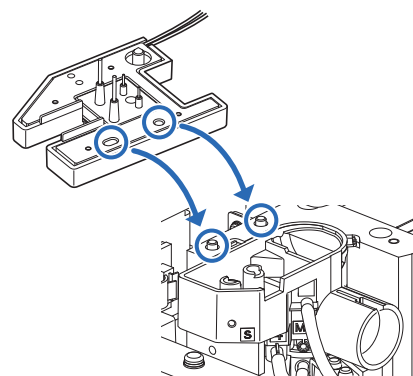


## 5 Bevestig de afdekplaat van de verdunningscontainer.

- 1 Bevestig de afdekplaat van de verdunningscontainer zo dat de twee pinnen aan de linkerkant van de verdunningscontainer eenheid passen in de twee gaten in de achterkant van de verdunningscontainer afdekplaat.

### LET OP:

Controleer dat de verdunningscontainer afdekplaat vlak ligt gezien vanaf de voorkant. Als deze uitsteekt of scheef ligt kan het met andere onderdelen in aanraking komen en beschadigd raken.



- 2 Draai de kartelschroef met de hand vast.

## 6 Onderhoud voltooien.

- 1 Sluit de onderhoudsafdekplaat en vervolgens het voorpaneel.
  - De mechanische onderdelen worden ingeschakeld en geïnitieerd.

### LET OP:

Sluit de deksel om de mechanische onderdelen te initialiseren, zelfs als u niet direct metingen of andere bewerkingen gaat uitvoeren.

- 2 Onder <Reinigen verdun- en spoelcont1> selecteert u <Gereed>.
  - **←**-knop: De cursor verplaatsen naar het volgende setup-veld.  
**Minknop:** Wijzigt de optie.
- 3 Druk op **OK**.
  - Het instrument legt de onderhoudsdatum vast.
  - Het scherm [Onderhoudsmenu] wordt weer weergegeven.

- 4 Druk **tweemaal** op **Ga terug** om terug te keren naar het standbyscherm.

```

◇Reinig. verdunnings- en spoelcont.
(7300)                               10-06-2011 10:00
-----
Reinigen verdun- en spoelcont1
[Gereed]
Reinigen verdun- en spoelcont2
[Nog niet ]

Vor.ond.           OK           Annuleer
  
```

## 4.3.7 Reiniging onderdelen van de verdunningscontainer en spoelcontainer

Demonteer de verdunningscontainer eenheid en was alle onderdelen eenmaal per jaar. (De unit bestaat uit de verdunningscontainer en de spoelcontainer.) Mogelijk worden er onnauwkeurige meetresultaten verkregen als de verdunningscontainer en spoelcontainer gecontamineerd zijn.



- Draag beschermende handschoenen ter voorkoming van blootstelling aan pathogene micro-organismen.
- Voer gebruikte reinigingsmaterialen en beschermende handschoenen af volgens de plaatselijke regelgeving voor biologisch gevaarlijk afval.

Vorbereiden: Pincet AA, neutraal schoonmaakmiddel, wattenstaafjes, gaasdoek, gezuiverd water, bekerglas en beschermende handschoenen

### 1 Bereid voor om te reinigen en verwijder de verwijder de afdekplaat van de verdunningscontainer.

- 1 Bereid voor om te reinigen en verwijder de verwijder de afdekplaat van de verdunningscontainer.
  - Zie stappen 1 en 2 in “4.3.6. Reinigen verdunningscontainer en spoelcontainer” op pagina 4-35.

### 2 Haal de verdunningscontainer eenheid los.

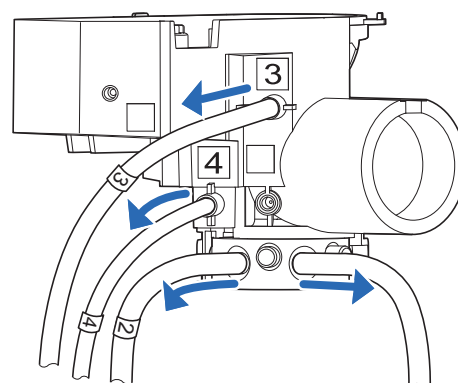
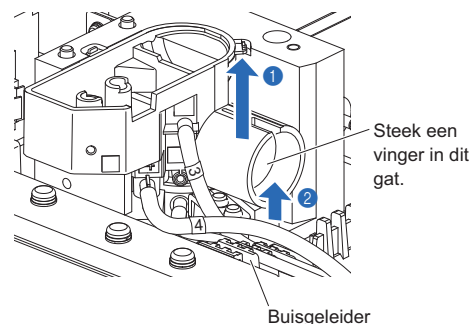
- 1 Haal de verdunningscontainer eenheid los.

#### REFERENTIE:

De verdunningscontainer eenheid kan eenvoudig los worden gemaakt door een vinger te steken in het gat aan de rechterkant van de eenheid en die recht omhoog te tillen.

- 2 Ontkoppel de drie slangen van de verdunningscontainer eenheid van de buisgeleider.

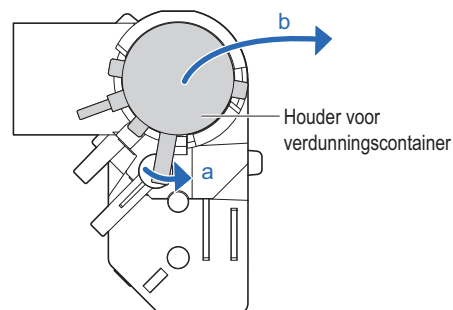
- 3 Verwijder alle vier de slangen van de verdunningscontainer eenheid.





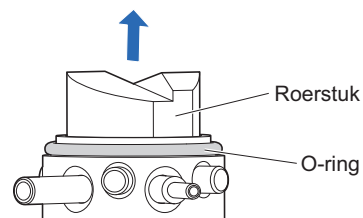
### 3 Verwijder de houder van de verdunningscontainer.

- 1 Draai de metalen verdunningscontainer houder onderaan de verdunningscontainer eenheid tegen de klok in (a) en verwijder de houder (b).



### 4 Verwijder het stuk voor roeren en de O-ring.

- 1 Verwijder het witte stuk voor roeren van de verdunningscontainer houder.
- 2 Knijp de zwarte O-ring met het pincet AA samen en trek het van de verdunningscontainer houder.



#### LET OP:

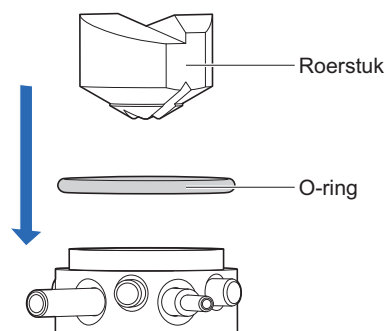
Als de O-ring breekt, vervang deze dan door een nieuwe.

### 5 Reinig de onderdelen.

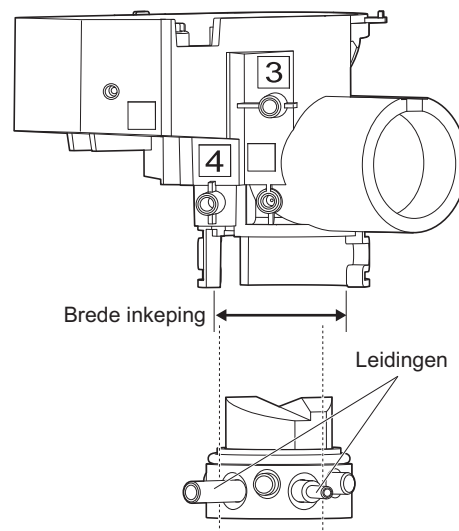
- 1 Reinig de verdunningscontainer eenheid, de verdunningscontainer houder, het stuk voor roeren en de O-ring.
  - Gebruik wattenstaafjes of gaasdoek bevochtigd met gezuiverd water of spoel het af met gezuiverd water.
  - Plaats de O-ring in een bekersglas gevuld met gezuiverd water om deze te reinigen.
  - Veeg hardnekkig vuil weg met gaasdoek bevochtigd met een neutraal schoonmaakmiddel, en spoel al het schoonmaakmiddel af met gezuiverd water.

### 6 Bevestig de verdunningscontainer eenheid.

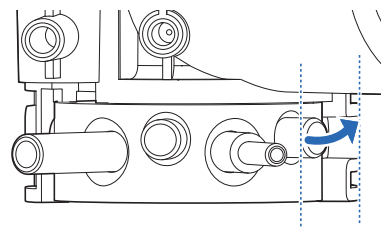
- 1 Plaats de O-ring over de houder van de verdunningscontainer.
- 2 Plaats het stuk voor roeren in de verdunningscontainer houder.



- ③ Bevestig de verdunningscontainer houder aan de verdunningscontainereenheid.
- Zet de verdunningscontainer houder zo dat de twee pijpjes passen in de bredere inkeping aan de onderkant van de verdunningscontainereenheid.

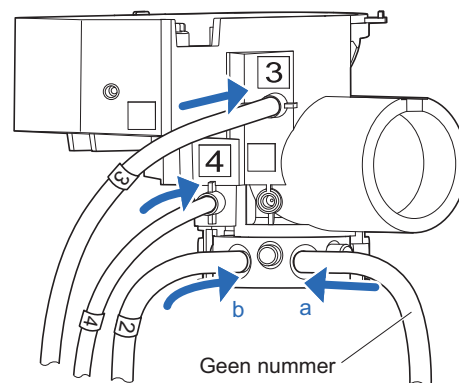


- Draai de verdunningscontainer houder tegen de klok in tot de pin contact maakt en die vastklikt.



- ④ Sluit de vier slangen aan.

| Aansluitingspoort locatie           |                           | Nummer slang |
|-------------------------------------|---------------------------|--------------|
| Metalen verdunningscontainer houder | a (getoond op afbeelding) | Geen nummer  |
|                                     | b (getoond op afbeelding) | 2            |
| Verdunningscontainer eenheid        | 3                         | 3            |
|                                     | 4                         | 4            |



**LET OP:**

Controleer vóór u ze aansluit dat het nummer op de slang overeenkomt met het nummer van de aansluitingspoort op de verdunningscontainereenheid. Zet de slangen stevig vast. Het instrument kan beschadigd raken als de slangen op de verkeerde poorten of te los zijn aangesloten.

- ⑤ Plaats de verdunningscontainereenheid terug op zijn originele positie.
- ⑥ Plaats de slangen (Nr. 2, 3 en 4) in de buisgeleider.

**7 | Bevestig de afdekplaat van de verdunningscontainer.**

Zie stap 5 in “4.3.6. Reinigen verdunningscontainer en speelcontainer” op pagina 4-37.

## 8 | Onderhoud voltooien.

- Sluit de onderhoudsafdekplaat en vervolgens het voorpaneel.
  - De mechanische onderdelen worden ingeschakeld en geïnitieerd.

### LET OP:

Sluit de deksel om de mechanische onderdelen te initialiseren, zelfs als u niet direct metingen of andere bewerkingen gaat uitvoeren.

- Onder <Reinigen verdun- en spoelcont2> selecteert u <Gereed>.

- ←-knop: De cursor verplaatsen naar het volgende setup-veld.

Minknop: Wijzigt de optie.

- Druk op **OK**.

- Het instrument legt de onderhoudsdatum vast.
- Het scherm [Onderhoudsmenu] wordt weer weergegeven.

- Druk tweemaal op **Ga terug** om terug te keren naar het stand-byscherm.



## 4.3.8 | Het luchtfilter reinigen

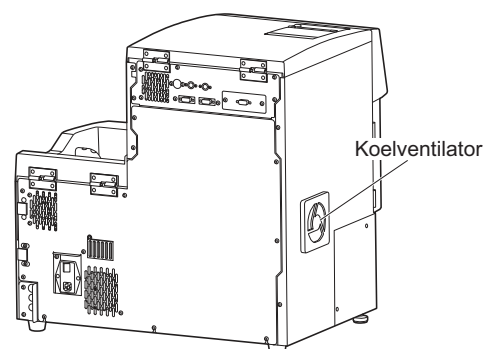
De koelventilator (luchtinlaat ventilator) van het instrument behuist het luchtfilter dat de interne mechanismen beschermt tegen stof. Het opbouwen van stof in het filter zorgt voor minder efficiënte koeling. Reinig het filter eenmaal per maand.

### 1 | Verwijder het luchtfilter.

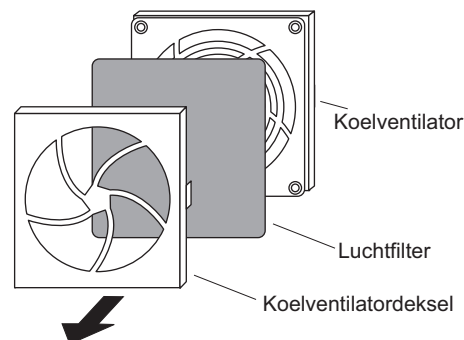
- Controleer of het stand-byscherm wordt weergegeven.
- Druk op de stand-byschakelaar om de stroom uit te schakelen.
  - Controleer of de ventilator volledig tot stilstand is gekomen.



Controleer of de ventilator volledig tot stilstand is gekomen, vóór u doorgaat naar de volgende stap. Dit nalaten kan leiden tot letsel.

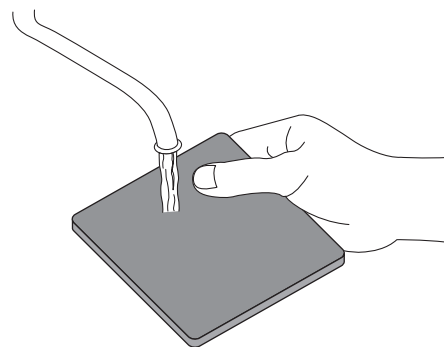


- ③ Trek de koelventilator afdekplaat naar u toe en verwijder deze.
- ④ Verwijder het luchtfilter.



## 2 | Reinig het luchtfilter.

- ① Was het luchtfilter grondig onder lopend water op opgebouwd stof te verwijderen.
- ② Wring het luchtfilter zachtjes uit om het water te verwijderen. Laat het filter goed drogen.
- ③ Bevestig het luchtfilter weer op zijn originele positie.



### LET OP:

Vervang het luchtfilter door een nieuwe als deze is gescheurd of er vlekken achterblijven na het wassen.

## 4.3.9 | Desinfecteren

Om het apparaat te desinfecteren veegt u het lichtjes schoon met wattenstaafjes of gaasdoek bevochtigd met desinfectiemiddel, dan veegt u dit weg met wattenstaafjes of gaasdoek bevochtigd met water, en dan veegt u het droog. Gebruik als desinfectiemiddel 70% isopropanol. Neem contact op met uw distributeur als u een ander desinfectiemiddel wilt gebruiken.



- Draag beschermende handschoenen ter voorkoming van blootstelling aan pathogene micro-organismen.
- Voer gebruikte reinigingsmaterialen en beschermende handschoenen af volgens de plaatselijke regelgeving voor biologisch gevaarlijk afval.

Voorbereiden: 70% isopropanol, wattenstaafjes, en gaasdoek

## 4.4 Afvullen

Doorgaans wordt automatisch lucht uit de slangen verwijderd door af te vullen vóór de metingen. Volg de aanwijzingen hieronder wanneer u wordt gevraagd om af te vullen of om te vloeistofpompen na het vervangen van onderdelen of bij het opheffen van een waarschuwing, fout of storing. Afvullen kan worden geselecteerd uit de zeven hieronder vermelde typen.

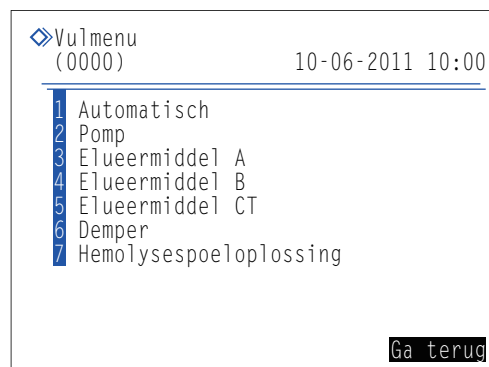
- Automatisch
- Vloeistofpompen (elueermiddel A op de kolom brengen)
- Elueermiddel A
- Elueermiddel B
- Elueermiddel CT
- Demper (afvullen voor de vloeistofpomp en demper)
- Hemolysespoeloplossing

### 1 Open het onderhoudsscherm.

- 1 Druk in het stand-byscherm op **Vullen**.
  - Het scherm [Vulmenu] wordt weergegeven.

### 2 Het type afvullen selecteren.

- 1 Selecteer het type afvullen dat u wilt uitvoeren.
  - Het afvullen start.
  - Na voltooiing wordt het scherm [Vulmenu] opnieuw weergegeven.



| Setup-item               | Beschrijving   |
|--------------------------|--|
| 1 Automatisch            | Verwijdert door af te vullen lucht uit de slang van elueermiddel A, de slang van elueermiddel B, de slang van elueermiddel CT, de vloeistofpomp en de demper en stopt automatisch. Als u het afvullen handmatig wilt stoppen, drukt u op <b>Stop</b> .   |
| 2 Pomp                   | Pompt elueermiddel A naar de kolom. Druk na drie tot vier minuten, wanneer de kolomdruk een geschikt niveau heeft bereikt, op <b>Stop</b> . De geschikte kolomdruk staat naast "Column Pressure (MPa or kg/cm <sup>2</sup> )" vermeld op het "CERTIFICATE OF QUALITY" dat bij de kolom wordt geleverd. Als de kolom geen geschikte druk bereikt, druk dan op <b>Stop</b> en selecteer <1 Automatisch> op het scherm [Vulmenu]. |
| 3 Elueermiddel A         | Verwijdert door af te vullen lucht uit de slangen voor elueermiddel A en stopt automatisch.  |
| 4 Elueermiddel B         | Verwijdert door af te vullen lucht uit de slangen voor elueermiddel B en stopt automatisch.  |
| 5 Elueermiddel CT        | Verwijdert door af te vullen lucht uit de slangen voor elueermiddel CT en stopt automatisch.   |
| 6 Demper                 | Verwijdert door af te vullen lucht uit de vloeistofpomp en de demper. Na één minuut stopt het afvullen automatisch.  |
| 7 Hemolysespoeloplossing | Verwijdert door af te vullen lucht uit de slang voor de hemolysespoeloplossing en stopt automatisch.   |

- 2 Druk op **Ga terug** om terug te keren naar het stand-byscherm.

## 4.5 Onderhoud vastleggen

### 4.5.1 Onderhoudsdatum vastleggen

Na het vervangen of reinigen van onderdelen legt het instrument automatisch de datum vast. U kunt deze informatie gebruiken om te weten wanneer er weer onderhoud nodig is. Onderhoudsdatums kunnen ook handmatig worden ingevoerd nadat taken zijn voltooid die niet automatisch worden vastgelegd of wanneer u vastgelegde datums wilt wijzigen.

#### 1 Open het onderhoudsscherm.

1 Navigeer naar het gewenste scherm.

##### ●Pipetteernaald

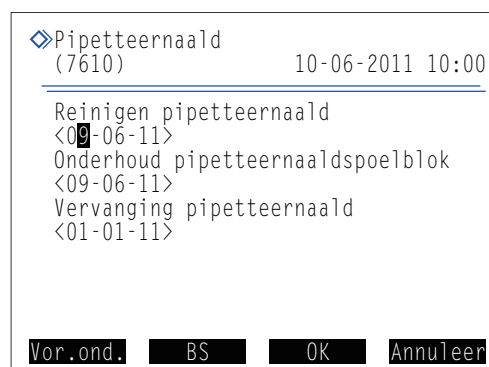
Selecteer op het stand-byscherm **Menu**,  
<7 Onderhoudsmenu>, <6 Onderhoudslogboekmenu> en  
<1 Pipetteernaald> in die volgorde.

##### ●Verduunningscontainer en spoelcontainer

Selecteer op het stand-byscherm **Menu**,  
<7 Onderhoudsmenu>, <6 Onderhoudslogboekmenu> en  
<2 Containers verdunnen en spoelen> in die volgorde.

##### ●Netfilters of reagentia naalden en drainkneepafsluiter

Selecteer op het stand-byscherm **Menu**,  
<7 Onderhoudsmenu>, <6 Onderhoudslogboekmenu> en  
<3 Overige> in die volgorde.



#### 2 Voer datum in.

1 Voer datum in.

- **Minknop**: De cursor door de datum verplaatsen, in de volgorde “dag”, “maand” en “jaar”.
- **←-knop**: De cursor verplaatsen naar het volgende setup-veld.

2 Druk op **OK**.

- Het bericht “Instellingen zijn gewijzigd. Wijzigingen instellingen opslaan?” wordt weergegeven.

3 Druk op **OK**.

- Dit slaat uw invoer op en keert u terug naar het [Onderhoudslogboekmenu] scherm.

4 Druk driemaal op **Ga terug** om terug te keren naar het stand-byscherm.

## 4.5.2 Onderhoudshistorie bekijken

Hier kunt u weergeven wat de laatste datum van elke onderhoudstaak was en hoeveel metingen er sinds die datum zijn verricht.

- 1 Selecteer op het stand-byscherm **Menu**, <7 Onderhoudsmenu> en <7 Onderhoudsgegevens> in die volgorde.
  - De onderhoudshistorie zal verschijnen.
  - Onderdelen die voorbij hun onderhoudsfrequentie zijn worden in rood weergegeven.

|                 |                                    |
|-----------------|------------------------------------|
| <b>Afdruk</b>   | Onderhoudshistorie afdrukken.      |
| <b>Pag omh</b>  | Keert terug naar de vorige pagina. |
| <b>Pag oml</b>  | Ga naar de volgende pagina.        |
| <b>Ga terug</b> | Keer terug naar het vorige scherm. |

|                                   |   |
|-----------------------------------|---|
| ◇Onderhoudsgegevens               | (1/6)   |
| (7700)                            | 10-06-2011 10:00                              |
| <hr/>                             |   |
| Vervanging elueermiddel A         |   |
| 10-06-2011 09:30                  | 0 Meting                                      |
| Vervanging elueermiddel B         |   |
| 09-06-2011 10:00                  | 25 Meting                                     |
| Vervanging elueermiddel CT        |   |
| 09-06-2011 10:00                  | 30 Meting                                     |
| Vervanging hemolysespoeloplossing |   |
| 10-06-2011 09:30                  | 0 Meting                                      |
| Vervanging kolom                  |   |
| 09-06-2011 11:00                  | 25 Meting                                     |
| <b>Afdruk</b>                     | <b>Pag omh</b> <b>Pag oml</b> <b>Ga terug</b> |

- 2 Druk driemaal op **Ga terug** om terug te keren naar het stand-byscherm.

## 4.6

# Vóór/na lange periodes buiten gebruik te zijn

## 4.6.1 Het instrument voorbereiden vóór een lange tijd buiten gebruik te zijn

Wanneer u van plan bent het instrument niet te gebruiken voor één week of langer, volg dan de aanwijzingen hieronder op over het reinigen van elk onderdeel. Dit nalaten kan ertoe leiden dat achtergebleven vloeistoffen kristalliseren en slangen verstopt raken, wat schade aan het instrument veroorzaakt.



- Draag beschermende handschoenen ter voorkoming van blootstelling aan pathogene micro-organismen.
- Voer afvalvloeistof, gebruikte reinigingsmaterialen en beschermende handschoenen af volgens de plaatselijke regelgeving voor biologisch gevaarlijk afval.

### BELANGRIJK:

- Na het verwijderen van de pakken elueermiddel of de fles hemolysespoeloplossing van het instrument, draai een dop stevig op deze vast en bewaar ze bij een temperatuur van tussen 3°C en 30°C. Als ze niet correct worden opgeslagen, dan kunt u onnauwkeurige meetresultaten verkrijgen.
- Knijp zoveel mogelijk lucht uit de pakken elueermiddel vóór u ze met de dop afsluit.

Vorbereiden: De dummy kolom (die was geplaatst aan de kolom installatie positie op het moment van levering), dop voor de fles hemolysespoeloplossing (die op de fles zat voordat deze werd geopend, × 1), doppen voor de pakken elueermiddel (die op de pakken zaten voordat deze werden geopend, × 3), afzegelingsschroeven (die bevestigd zaten op de kolom toen deze uit zijn verpakking werd gehaald, × 2), bekerglazen (500 mL capaciteit of meer: × 1, klein genoeg om in één hand vast te houden: × 1), aluminiumpakken (× 3, voor onderhoud wanneer het instrument lange tijd niet zal worden gebruikt), gaasdoen, gedistilleerd water, plastic zak (groot genoeg om de flessendoppen met pipetteernaald in te doen) en beschermende handschoenen

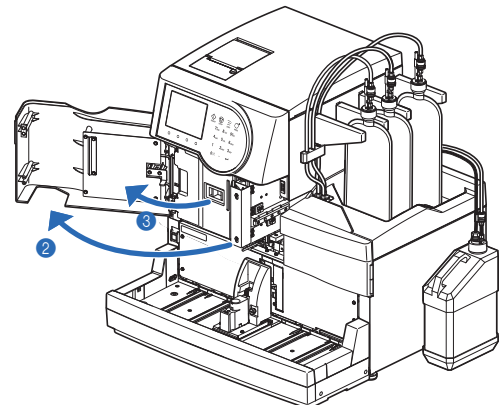
### 1 Open het deksel van de temperatuurcontroledoos.

- 1 Controleer of het stand-byscherm wordt weergegeven.
- 2 Open het voorpaneel.

#### REFERENTIE:

De melding "W:062 Voorpaneel of onderhoudsafdekplaat staat open." verschijnt, ondanks dat er geen probleem is met het instrument. Ga verder zonder op **OK** te drukken.

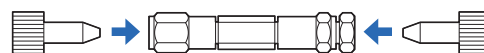
- 3 Open het deksel van de temperatuurcontroledoos.





## 2 | Berg de kolom op.

- ❶ Koppel de kolom los van de kolomhouder en duw de slang tot hij ongeveer 3 mm voor de duwschroeven uitsteekt.
  - Zie stap 3 in “4.2.4. De kolom vervangen” op pagina 4-12.
- ❷ Sluit beide uiteinden van de kolom af met de afzegelingsschroeven.
- ❸ Berg de kolom op bij een temperatuur van tussen 3°C en 25°C.



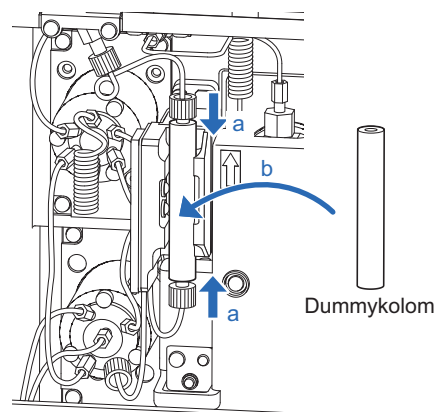
## 3 | Bevestig de dummykolom.

- ❶ Bevestig de dummykolom op de plaats van de verwijderde kolom.
  - Sluit de duwschroeven aan op beide uiteinden van de dummykolom (a) en draai ze met de hand vast. Vervolgens, plaats de dummykolom in de kolomhouder (b).

### REFERENTIE:

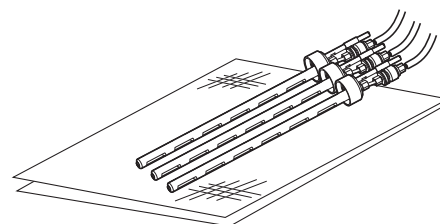
Elk uiteinde van de dummykolom kan bovenaan worden geplaatst.

- ❷ Sluit de temperatuurcontroledoos en vervolgens het voorpaneel.
- ❸ Druk op **OK**.
  - “W:062” zal worden geannuleerd.



## 4 | Berg de pakken elueermiddel op.

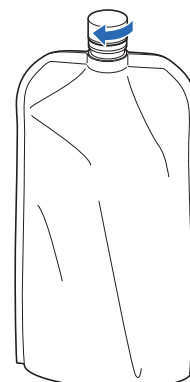
- ❶ Verwijder de flessendoppen met pipetteernaald van de pakken elueermiddel.
- ❷ Veeg elueermiddel van de naalden af met gaasdoek en plaats de naalden op een schoon stuk gaasdoek.
- ❸ Knijp zoveel mogelijk lucht uit de pakken.



### BELANGRIJK:

Als er lucht in de pakken achterblijft, dan kan het elueermiddel condenseren, wat leidt tot onnauwkeurige meetresultaten.

- ❹ Plaats de doppen (die op de pakken zaten vóór het openen) op de pakken en draai die goed dicht.
- ❺ Bewaar de pakken bij een temperatuur van tussen 3°C en 30°C, buiten direct zonlicht.



## 5 | Draineer vloeistof uit de kamers.

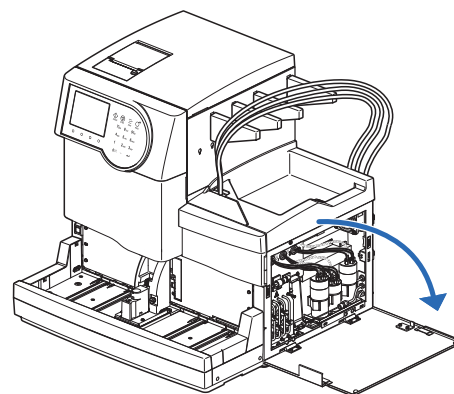
- 1 Selecteer op het stand-byscherm **Menu**, <7 Onderhoudsmenu>, <5 Drainmenu> en <1 Elueermiddel A> in die volgorde.
  - De vloeistof wordt afgevoerd uit de elueermiddel A kamer.
  - Na voltooiing wordt het scherm [Drainmenu] opnieuw weergegeven.
- 2 Selecteer <2 Elueermiddel B>.
  - De vloeistof wordt afgevoerd uit de elueermiddel B kamer.
  - Na voltooiing wordt het scherm [Drainmenu] opnieuw weergegeven.
- 3 Selecteer <3 Elueermiddel CT>.
  - De vloeistof wordt afgevoerd uit de elueermiddel CT kamer.
  - Na voltooiing wordt het scherm [Drainmenu] opnieuw weergegeven.
- 4 Druk drie keer op **Ga terug** om terug te keren naar het stand-byscherm.

## 6 | Schakel het instrument uit.

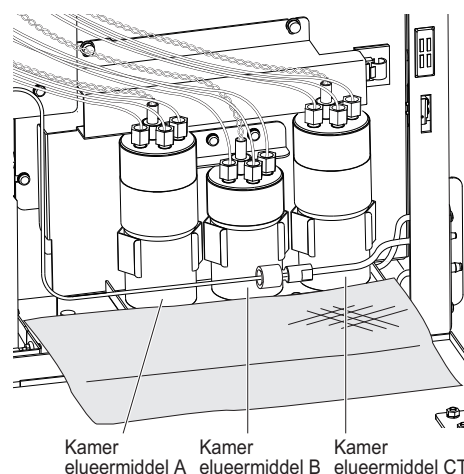
- 1 Druk op de stand-byschakelaar om de stroom uit te schakelen.

## 7 | Verwijder de kamers.

- 1 Open het zijpaneel.



- 2 Leg wat gaasdoek voor de kamers.
  - Het gaasdoek neemt alle vloeistof weg die gelekt is tijdens het verwijderen van de kamers.



- ③ Verwijder de elueermiddel A kamer uit de houder en trek deze 2 tot 3 cm naar voren.

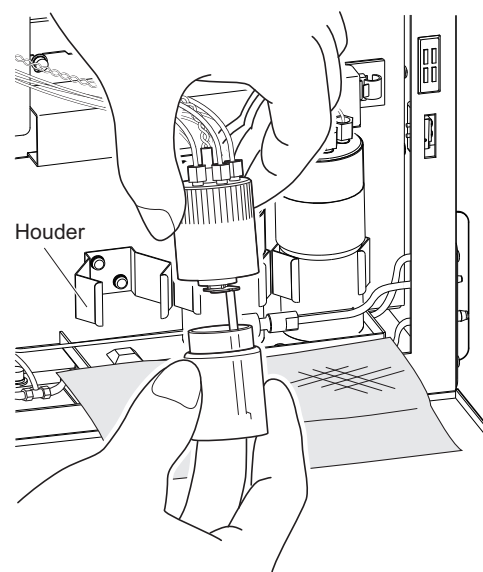
**BELANGRIJK:**

Verwijder en reinig de kamers één voor één om ze niet met elkaar te verwarren.

**LET OP:**

Trek **niet** te hard aan de kabels en slangen wanneer u de kamers eruit trekt. De sensorkabels en slangen kunnen los raken.

- ④ Houdt de dop van de elueermiddel A kamer vast, en draai de fles tot de dop loskomt.

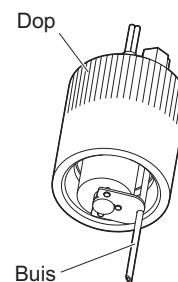


## 8 | Reinig de kamers.

- ① Verdun alle achtergebleven vloeistof in de fles van de elueermiddel A kamer met voldoende water, en voer de vloeistof dan af.
- ② Neem water uit de kamer fles, dop en slang weg met gaasdoek.

**LET OP:**

Verwijder pluisjes die mogelijk aan de fles, dop of slang kleven. Pluisjes kunnen de slangen verstoppen.



- ③ Bevestig de elueermiddel A kamer in zijn originele houder.

**LET OP:**

Draai de kamer dop goed vast. Als de dop te los zit, dan kan de kamer lekker, wat leidt tot beschadiging van het instrument.

- ④ Reinig de elueermiddel B kamer met dezelfde procedure.
- Zie stappen 7-③ tot 8-③.
- ⑤ Reinig de elueermiddel CT kamer met dezelfde procedure.
- Zie stappen 7-③ tot 8-③.
- ⑥ Sluit het zijpaneel.

## 9 | Reinig de elueermiddel slangen.

- 1 Voeg een kleine hoeveelheid gedestilleerd water toe aan een leeg aluminiumpak en spoel de binnenkant.
  - Gebruik de aluminiumpakken (meegeleverd) voor onderhoud wanneer het instrument lange tijd niet zal worden gebruikt.
  - Voer het gedistilleerd water af na het spoelen van het pak.
- 2 Voeg 600 mL gedistilleerd water toe in het aluminiumpak met behulp van een bekersglas.

### LET OP:

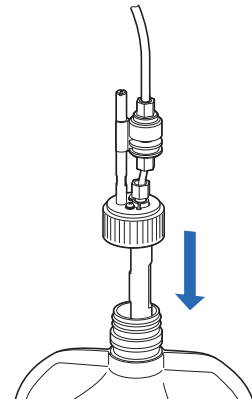
- Gebruik een bekersglas dat u met één hand kunt vasthouden. Als er geen 600 mL in het bekersglas past, schenk het gedistilleerde water er dan in meerdere keren in.
- Houd het bekersglas in een hand en houd met uw andere hand het pak bij de harde plastic hals vast terwijl u het gedistilleerde water erin schenkt. Als dit niet goed lukt kan het pak onder zijn eigen gewicht bezwijken.

- 3 Steek een van de naalden op het gaasdoek in het aluminiumpak en draai de dop goed aan.

- 4 Bevestig de andere naalden op dezelfde manier op andere aluminiumpakken.
  - Zie stappen 9-1 tot 9-3.

- 5 Druk op de stand-byschakelaar om de stroom aan te schakelen.

- 6 Druk in het stand-byscherm op **Vullen**.
  - Het scherm [Vulmenu] wordt weergegeven.



- 7 Selecteer <1 Automatisch>.

- Het afvullen zal stoppen wanneer de elueermiddel slangen zijn gevuld met gedistilleerd water. Het scherm [Vulmenu] wordt dan opnieuw weergegeven.

- 8 Selecteer <6 Demper>.

- De vloeistofpomp en demper worden gespoeld.
- Na voltooiing wordt het scherm [Vulmenu] opnieuw weergegeven.

- 9 Selecteer <6 Demper> opnieuw.

- Na voltooiing van het vullen wordt het scherm [Vulmenu] opnieuw weergegeven.

- 10 Selecteer <2 Pomp>.

- De kleppek en de optische eenheid worden gespoeld.

- 11 Na drie minuten, drukt u op **OK**.

- Het pompen stopt en het scherm [Vulmenu] wordt opnieuw weergegeven.

- 12 Druk op **Ga terug** om terug te keren naar het stand-byscherm.

## 10 Voer het gedistilleerde water af uit de slangen.

- ① Verwijder de flessendoppen met pipetteernaald van de aluminiumpakken.
  - Leg de naalden op het gaasdoek.
- ② Voer al het gedistilleerde water af uit de aluminiumpakken.

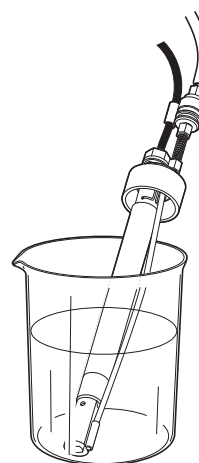
### LET OP:

- Houd het aluminiumpak vast bij de hard plastic hals terwijl u het gedistilleerde water afvoert uit het pak.
- Laat de aluminiumpakken goed drogen, en berg ze dan op in het doosje met toebehoren.

- ③ Dreneer vloeistof uit de kamers.
  - Zie stap 5 op pagina 4-48.
  - Het gedistilleerde water wordt afgevoerd uit de slangen.

## 11 Berg de fles hemolysespoeloplossing op.

- ① Voeg gedistilleerd water uit een bekeerglas (500 mL capaciteit of meer) toe.
- ② Verwijder de flessendop met pipetteernaald van de fles hemolysespoeloplossing.
- ③ Veeg de oplossing van de naald met gaasdoek en plaats de naald in het bekeerglas.
- ④ Plaats de dop (die op de fles zat vóór het openen) op de fles en draai die goed dicht.
- ⑤ Bewaar de fles bij een temperatuur van tussen 3°C en 30°C, buiten direct zonlicht.



## 12 Reinig de slang van de hemolysespoeloplossing.

- ① Selecteer op het stand-byscherm **Menu**, <7 Onderhoudsmenu>, <5 Drainmenu> en <4 Hemolysespoeloplossing> in die volgorde.
  - Het gedistilleerde water wordt uit de slangen van de hemolysespoeloplossing afgevoerd.
  - Het scherm [Drainmenu] wordt opnieuw weergegeven.
- ② Selecteer <4 Hemolysespoeloplossing> opnieuw.
  - Wacht tot het spoelen is voltooid.
- ③ Druk drie keer op **Ga terug** om terug te keren naar het stand-byscherm.

### 13 Voer het gedistilleerde water af uit de slangen.

- ① Voer al het gedistilleerde water uit het bekglas waarin de flessendop met pipetteernaald voor de hemolysespoeloplossing was geplaatst af.
- ② Selecteer op het stand-byscherm **Menu**, <7 Onderhoudsmenu>, <5 Drainmenu> en <4 Hemolysespoeloplossing> in die volgorde.
  - Het gedistilleerde water wordt uit de slangen van de hemolysespoeloplossing afgevoerd.
  - Het scherm [Drainmenu] wordt opnieuw weergegeven.
- ③ Druk drie keer op **Ga terug** om terug te keren naar het stand-byscherm.

### 14 Reinig de naalden.

- ① Reinig de naalden voor elueermiddelen en hemolysespoeloplossing met gedistilleerd water en neem het weg met gaasdoek.
- ② Wikkel de flessendoppen met pipetteernaald in gaasdoek, plaats ze in de plastic zak en leg de zak op het flessenblad.
  - De slangen en vloeistofniveau detectie sensorkabel kunnen op het instrument aangesloten blijven.

**LET OP:**

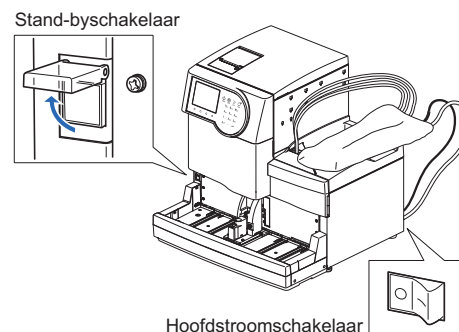
Als u de naalden opbergt zonder ze te spoelen, dan kan de vloeistof erin kristalliseren wat de naalden doet verstopen.

### 15 Voer afvalvloeistof af.

- ① Voer afvalvloeistof af uit de fles voor afvalvloeistof.

### 16 Schakel de hoofdvoeding uit.

- ① Druk op de stand-byschakelaar om de stroom uit te schakelen.
- ② Druk op de “○”-zijde van de hoofdstroomschakelaar op het achterpaneel om de hoofdvoeding uit te schakelen.
- ③ Trek de stekker van het voedingsnoer uit het stopcontact.



### 17 Reinig de kamers.

- ① Verwijder en reinig de kamers.
  - Zie stappen 7 en 8 op pagina's 4-48 tot 4-49.

## 4.6.2 Opstarten van het instrument na lange tijd niet gebruikt te zijn

Volg de aanwijzingen hieronder op om het instrument op te starten nadat het een week of langer niet is gebruikt.

### 1 Plaats de pakken elueermiddel en fles hemolysespoeloplossing.

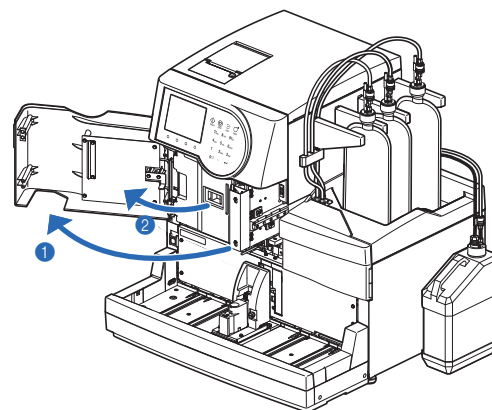
- ❶ Plaats de pakken elueermiddel A, B en CT op het flessenblad.
  - Zie stap 4 in “4.2.1. Pakken elueermiddel vervangen” op pagina 4-4.
- ❷ Plaats de fles hemolysespoeloplossing op de aangegeven positie.
  - Zie stap 4 in “4.2.2. De fles hemolysespoeloplossing vervangen” op pagina 4-8.

#### LET OP:

Als u reagentia uit een andere partij gebruikt dan voorheen, stel dan de reagensgegevens in na stap 4. Het wordt ook aangeraden om kalibratie uit te voeren na stap 6.

### 2 Controleer of de dummykolom is aangesloten.

- ❶ Open het voorpaneel.
- ❷ Open het deksel van de temperatuurcontroledoos.

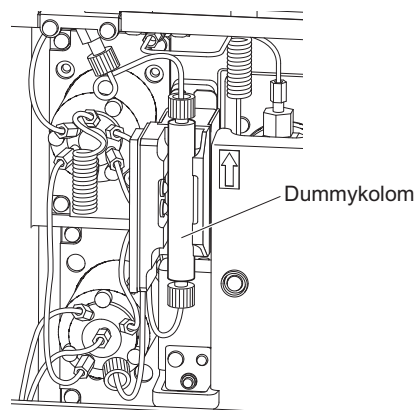


- ❸ Controleer het volgende:
  - Dat de dummykolom is bevestigd in de kolom installatie positie.
  - Dat de duwschroeven aan de boven- en onderkant van de dummykolom goed zijn vastgedraaid.

#### LET OP:

Als de dummykolom niet is aangesloten, dan kan er vloeistof lekken wat een waarschuwing teweeg kan brengen tijdens het vloeistofpompen.

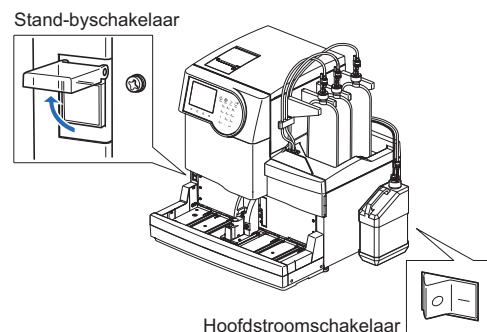
- ❹ Sluit de temperatuurcontroledoos en vervolgens het voorpaneel.



---

### 3 | Schakel het instrument aan.

- 1 Steek de stekker van het voedingsnoer in het stopcontact.
- 2 Druk op de kant met “-” van de hoofdstroomschakelaar.
- 3 Druk op de stand-byschakelaar om de stroom aan te schakelen.



---

### 4 | Stel de datum en tijd in.

- 1 Controleer de datum en tijd op het display en pas deze aan indien nodig.
  - Zie “3.5.1. De datum en tijd instellen” op pagina 3-22.

---

### 5 | Voer het vullen uit.

- 1 Voer het vullen uit.
  - Zie stap 1 in “1.5.2. De kolom installeren” op pagina 1-31.

---

### 6 | Installeer de kolom.

- 1 Installeer de kolom.
  - Zie “4.2.4. De kolom vervangen” op pagina 4-11.
  - In stap 3, verwijder de “dummykolom” i.p.v. de “oude kolom”.
  - In stap 9-2, Niet de teller voor de kolommetingen resetten.



## Hoofdstuk 5

# Problemen oplossen

In dit hoofdstuk wordt beschreven wat u moet doen als er een waarschuwing wordt gegeven of als er een fout of een storing optreedt. Er wordt ook beschreven wat u moet doen als het pak elueermiddel zijn bevestiging aan de verkeerde pipetteernaalden.

|            |  |             |
|------------|--|-------------|
| <b>5.1</b> | <b>Als een waarschuwing wordt gegeven .....</b>              | <b>5-2</b>  |
| 5.1.1.     | Van waarschuwing tot oplossing .....                         | 5-2         |
| 5.1.2.     | Oorzaken en oplossingen .....                                | 5-3         |
| <b>5.2</b> | <b>Als er een fout optreedt.....</b>                         | <b>5-9</b>  |
| 5.2.1.     | Van het optreden van een fout tot de oplossing .....         | 5-9         |
| 5.2.2.     | Oorzaken en oplossingen.....                                 | 5-10        |
| <b>5.3</b> | <b>Als er een storing optreedt .....</b>                     | <b>5-13</b> |
| 5.3.1.     | Van het optreden van een storing tot de oplossing .....      | 5-13        |
| 5.3.2.     | Oorzaken en oplossingen.....                                 | 5-14        |
| <b>5.4</b> | <b>Meldingen van afwijkende resultaten .....</b>             | <b>5-21</b> |
| <b>5.5</b> | <b>Als dit gebeurt.....</b>                                  | <b>5-23</b> |
| 5.5.1.     | Als het instrument niet opstart (zekeringen vervangen) ..... | 5-23        |
| 5.5.2.     | Als pakken elueermiddel verkeerd zijn aangesloten .....      | 5-25        |

## 5.1 Als een waarschuwing wordt gegeven

Waarschuwingen geven aan welke handelingen u moet verrichten tijdens gebruik van het instrument via alarmen, waarschuwingscodes, pictogrammen en meldingen. Metingen kunnen worden onderbroken door sommige waarschuwingen, maar de meetresultaten van opgezogen monsters worden gerapporteerd wanneer mogelijk. Voer opnieuw meting uit voor monsters waarvoor meetresultaten niet zijn verkregen door een waarschuwing, na het voltooien van vereiste handelingen.

### 5.1.1 Van waarschuwing tot oplossing

- W:001 tot W:050

Metingen kunnen een tijd doorgaan, maar onderneem de vereiste handelingen zo snel mogelijk.

- W:051 tot W:095

Er is onmiddellijk handelen vereist. Als deze waarschuwingen optreden tijdens een meting, wordt de meting gestopt.

Als er een waarschuwing optreedt, volg dan de volgende aanwijzingen op om deze te wissen.

- 1 Er klinkt gedurende ongeveer 10 seconden een alarm van opeenvolgende korte pieptonen en er wordt een waarschuwingscode weergegeven op het display.
  - W:001 tot W:050  
Zelfs als de waarschuwing tijdens de meting wordt gegeven, wordt de meting zonder onderbreking voortgezet.
  - W:051 tot W:095  
Als de waarschuwing wordt gegeven tijdens een meting, wordt de meting gestopt.
- 2 Controleer de waarschuwingscode en de melding en druk op **OK**.
  - Het alarm gaat uit.
- 3 Voer de vereiste handelingen uit om de oorzaak te verhelpen.
  - Zie "5.1.2. Oorzaken en oplossingen" op pagina 5-3 en verder.
- 4 Indien bepaalde meetresultaten als gevolg van de waarschuwing niet zijn verkregen, plaats deze monsters dan opnieuw in het bemonsteringsapparaat en druk op **↕**.
  - De meting start.
- 5 Als de waarschuwing blijft optreden, schakelt u het instrument uit en neemt u contact op met uw distributeur.



Waarschuwingcode ("W" en 3-cijferig nummer) en -melding

#### REFERENTIE:

Geschiedenis van waarschuwingen/fouten/storingen:

Voorbeeld van afgedrukte rapporten:

Zie "2.8.6. Geschiedenis van waarschuwingen/fouten/storingen" op pagina 2-48.



Instructies voor afdrukken:






Zie "3.6.1. Geschiedenis van waarschuwingen, fouten en problemen afdrukken" op pagina 3-25.






## 5.1.2 Oorzaken en oplossingen












- Doe beschermende handschoenen aan om blootstelling aan pathogene micro-organismen te voorkomen vóór u enige handeling die u kan blootstellen aan de monsters uitvoert.
- Voer gebruikte monsters en beschermende handschoenen af volgens de plaatselijke regelgeving voor biologisch gevaarlijk afval.






|  |  |
|--|--|
| <b>W:001</b>                                 | <b>Printerpapier op. Plaats nieuw papier.</b><br>   |
| Oorzaak                                      | • Printerpapier op.  |
| Oplossing                                    | ① Druk op <b>OK</b> om de waarschuwing te wissen.<br>② Plaats een nieuwe papierrol (zie pagina 4-10).<br>* Het afdrukken zal automatisch hervatten zodra het papier is geplaatst.  |
| <b>W:002</b>                                 | <b>Hemolysespoeloplossing bijna op.</b><br>* <Meetbare monsters te gaan> toont het aantal monsters dat kan worden gemeten voordat de spoeloplossing volledig op is.  |
| Oorzaak                                      | • De hemolysespoeloplossing is bijna op.<br>• De vloeistofniveau sensorkabel van de hemolysespoeloplossing fles is losgekoppeld van het instrument.  |
| Oplossing                                    | ① Druk op <b>OK</b> om de waarschuwing te wissen.<br>② Als de hemolysespoeloplossing bijna op is, vervang de fles dan met een nieuwe nadat de meting is gestopt (zie pagina 4-7).<br>③ Als er nog genoeg vloeistof in de hemolysespoeloplossing fles zit, sluit dan de vloeistofniveau sensorkabel van de fles goed aan op de terminal WASH op het achterpaneel. |
| <b>W:003</b><br><b>W:004</b><br><b>W:005</b> | <b>Elueermiddel A is bijna op.</b><br><b>Elueermiddel B is bijna op.</b><br><b>Elueermiddel CT is bijna op.</b><br>* <Meetbare monsters te gaan> toont het aantal monsters dat kan worden gemeten voordat het elueermiddel volledig op is.   |
| Oorzaak                                      | • Elueermiddel A, B of CT is bijna op.   |
| Oplossing                                    | ① Druk op <b>OK</b> om de waarschuwing te wissen.<br>② Vervang het aangegeven elueermiddel pak met een nieuwe nadat de meting is gestopt (zie pagina 4-3).   |
| <b>W:008</b>                                 | <b>Afvalvloeistoffles is vol. Voer afvalvloeistof af nadat de meting is gestopt.</b><br>* <Meetbare monsters te gaan> toont het aantal monsters dat kan worden gemeten voordat de fles volledig vol is.  |
| Oorzaak                                      | • De optionele afvalvloeistoffles is vol met afvalvloeistof.   |
| Oplossing                                    | ① Druk op <b>OK</b> om de waarschuwing te wissen.<br>② Voer afvalvloeistof af uit de fles nadat de meting is gestopt (zie pagina 4-27).  |
|  |   |
| <b>W:009</b>                                 | <b>Niet gevonden.</b>  |
| Oorzaak                                      | • Er zijn geen meetresultaten of geschiedenis van waarschuwingen/fouten/storingen die voldoen aan deze zoekopdracht.   |
| Oplossing                                    | Druk op <b>OK</b> om de waarschuwing te wissen.  |

|  |   |
|--|---|
| <b>W:010</b>   | <b>STAT-poort is niet ingesteld.<br/>Stel STAT-poort in vlg. aanwijzing in handleid. en probeer nogmaals.</b>   |
| Oorzaak  | <ul style="list-style-type: none"> <li>● De STAT-poort is niet in de juiste positie ingesteld.</li> </ul>   |
| Oplossing<br>   | <ol style="list-style-type: none"> <li>① Druk op <b>OK</b> om de waarschuwing te wissen.</li> <li>② Duw de STAT-poort met de hand in de richting van de pijl bij "PUSH", totdat hij vastklikt (zie pagina 2-26). Probeer dan de meting opnieuw.</li> </ol>  |
| <b>W:011<br/>W:012<br/>W:013</b>   | <b>Vreemde HbA1c-controle-meting verkregen.<br/>Vreemde HbA2-controle-meting verkregen.<br/>Vreemde HbF-controle-meting verkregen.</b>  |
| Oorzaak  | <ul style="list-style-type: none"> <li>● Verwachte waarden controle niet juist ingesteld.</li> <li>● Het bereik voor fout detectie voor controlemeting is niet juist ingesteld.</li> <li>● Meetresultaten liggen ver buiten verwachte waarde.</li> <li>● Er is een probleem met de controle.</li> </ul>   |
| Oplossing<br>   | <ol style="list-style-type: none"> <li>① Druk op <b>OK</b> om de waarschuwing te wissen. Nadat de meting is gestopt, doorloop stappen ② - ⑤.</li> <li>② Stel de verwachte waarde juist in (zie pagina 3-13).</li> <li>③ Stel het bereik voor fout detectie juist in (zie pagina 3-13).<br/>HbA1c: Standaard L: 3 mmol/mol, H: 4 mmol/mol<br/>HbA2: Standaard L: 0,3%, H: 0,5%<br/>HbF: Standaard L: 0,3%, H: 0,5%</li> <li>④ Voer kalibratie uit (zie pagina 2-35).</li> <li>⑤ Als de waarschuwing aanhoudt, probeer de controlemeting opnieuw met een nieuwe controle.</li> </ol>  |
| <b>W:021</b>   | <b>Retentietijd S-A1c vroeg gestart.</b>  |
| Oorzaak  | <ul style="list-style-type: none"> <li>● Het elueermiddel is aangetast of de verkeerde flessendop is gebruikt op het verkeerde elueermiddel pak.</li> <li>● De kolom is aangetast.</li> </ul>   |
| Oplossing<br> | <ol style="list-style-type: none"> <li>① Druk op <b>OK</b> om de waarschuwing te wissen. Nadat de meting is gestopt, doorloop stappen ② - ④.</li> <li>② Verwijder door af te vullen lucht uit de slang (zie pagina 4-43: Selecteer in het [Vulmenu] scherm, &lt;1 Automatisch&gt;).</li> <li>③ Als de waarschuwing aanhoudt, vervang het elueermiddel pak dan met een nieuwe (zie pagina 4-3).</li> <li>④ Als de waarschuwing aanhoudt, vervang de kolom dan met een nieuwe (zie pagina 4-11).</li> </ol>   |
| <b>W:022</b>   | <b>Retentietijd S-A1c laat gestart.</b>   |
| Oorzaak  | <ul style="list-style-type: none"> <li>● Er lekt vloeistof uit de elueermiddel slangen of de vloeistofpomp.</li> <li>● Er hebben zich luchtbellens gevormd in de terugslagklep van de vloeistofpomp.</li> <li>● Het elueermiddel is aangetast.</li> <li>● De kolom is aangetast.</li> </ul>   |
| Oplossing<br> | <ol style="list-style-type: none"> <li>① Druk op <b>OK</b> om de waarschuwing te wissen. Nadat de meting is gestopt, doorloop stappen ② - ⑤.</li> <li>② Pomp vloeistof (zie pagina 4-43: Selecteer in het [Vulmenu] scherm, &lt;2 Pomp&gt;). Open de temperatuurcontroledoos afdekplaat terwijl vloeistof wordt gepompt en draai de slang die lekt vast.</li> <li>③ Als de waarschuwing aanhoudt, dan afvullen en vloeistof naar de buizen pompen (zie pagina 4-43: Selecteer in het [Vulmenu] scherm, &lt;1 Automatisch&gt;. Na het voltooien, selecteer &lt;2. Pomp&gt;).</li> <li>④ Als de waarschuwing aanhoudt, vervang het elueermiddel pak dan met een nieuwe (zie pagina 4-3).</li> <li>⑤ Als de waarschuwing aanhoudt, vervang de kolom dan met een nieuwe (zie pagina 4-11).</li> </ol> |
| <b>W:023</b>   | <b>Retentietijd S-A1c fluctueerde.</b>  |
| Oorzaak  | <ul style="list-style-type: none"> <li>● Er lekt vloeistof uit de elueermiddel slangen of de vloeistofpomp.</li> <li>● Er hebben zich luchtbellens gevormd in de terugslagklep van de vloeistofpomp.</li> <li>● De verkeerde flessendop is gebruikt op het verkeerde elueermiddel pak.</li> </ul>   |
| Oplossing<br> | <ol style="list-style-type: none"> <li>① Druk op <b>OK</b> om de waarschuwing te wissen. Nadat de meting is gestopt, doorloop stappen ② en ③.</li> <li>② Pomp vloeistof (zie pagina 4-43: Selecteer in het [Vulmenu] scherm, &lt;2 Pomp&gt;). Open de temperatuurcontroledoos afdekplaat terwijl vloeistof wordt gepompt en draai de slang die lekt vast.</li> <li>③ Als de waarschuwing aanhoudt, dan afvullen en vloeistof naar de buizen pompen (zie pagina 4-43: Selecteer in het [Vulmenu] scherm, &lt;1 Automatisch&gt;. Na het voltooien, selecteer &lt;2. Pomp&gt;).</li> </ol>   |

|  |   |
|--|---|
| <b>W:024</b>   | <b>Retentietijd HbA0</b>  |
| <b>W:025</b>   | <b>Retentietijd</b>   |
| <b>W:026</b>   | <b>Retentietijd HbA2</b>  |
| Oorzaak  | <ul style="list-style-type: none"> <li>● Er lekt vloeistof uit de elueermiddel slangen of de vloeistofpomp.</li> <li>● Er hebben zich luchtbellens gevormd in de terugslagklep van de vloeistofpomp of de optische eenheid cel.</li> <li>● De verkeerde flessendop is gebruikt op het verkeerde elueermiddel pak.</li> </ul>  |
| Oplossing<br>   | <ol style="list-style-type: none"> <li>① Druk op <b>OK</b> om de waarschuwing te wissen. Nadat de meting is gestopt, doorloop stappen ② - ④.</li> <li>② Pomp vloeistof (zie pagina 4-43: Selecteer in het [Vulmenu] scherm, &lt;2 Pomp&gt;). Open de temperatuurcontroledoos afdekplaat terwijl vloeistof wordt gepompt en draai de slang die lekt vast.</li> <li>③ Als de waarschuwing aanhoudt, dan afvullen en vloeistof naar de buizen pompen (zie pagina 4-43: Selecteer in het [Vulmenu] scherm, &lt;1 Automatisch&gt;. Na het voltooiën, selecteer &lt;2 Pomp&gt;).</li> <li>④ Als de waarschuwing blijft optreden, schakelt u het instrument uit en neemt u contact op met uw distributeur.</li> </ol>  |
| <b>W:032</b>   | <b>Centrif. monsterbuisje mislukt.</b>  |
| Oorzaak  | <ul style="list-style-type: none"> <li>● Het barcode-etiket laat los of is verplaatst van de juiste positie.</li> <li>● De juiste adaptors zijn niet geplaatst in het monsterrekje.</li> </ul>  |
| Oplossing<br>   | <ol style="list-style-type: none"> <li>① Druk op <b>OK</b> om de waarschuwing te wissen.</li> <li>② Bevestig het barcode-etiket opnieuw op de juiste positie (zie pagina 2-17).</li> <li>③ Zet de juiste adaptors in het monsterrekje (zie pagina 2-17), en plaats dan de monsters in het monsterrekje.</li> </ol>  |
| <b>W:041</b>   | <b>Lichtsterkte optische eenheid laag</b>   |
| Oorzaak  | <ul style="list-style-type: none"> <li>● Monster volbloed is gemeten met een rekje voor monster hemolyse.</li> <li>● De hemoglobineconcentratie van het monster is te hoog.</li> <li>● De lichtbron is aangetast.</li> <li>● Er hebben zich luchtbellens gevormd in de optische eenheid cel.</li> </ul>   |
| Oplossing<br> | <ol style="list-style-type: none"> <li>① Druk op <b>OK</b> om de waarschuwing te wissen. Nadat de meting is gestopt, doorloop stappen ② - ⑤.</li> <li>② Indien een monster volbloed is gemeten met een rekje voor monster hemolyse, wordt aangeraden om de kolom te vervangen met een nieuwe (zie pagina 4-11). Als u geen reserve kolom heeft, kan het volgende als tijdelijke oplossing worden verricht: 1) Zet 10 lege monsterbuizen of bekers in een normaal rek en voer een normale meting uit. 2) Nadat de meting is gestopt vanwege "T:354 Monsterinvoer", voer een controlemeting uit. 3) Controleer zorgvuldig dat de verkregen resultaten normaal zijn. Als abnormale resultaten worden verkregen, voer dan <b>niet</b> metingen uit voordat de kolom is vervangen door een nieuwe.</li> <li>③ Bereid hemolysemonsters zo, dat de concentratie hemoglobine tussen 75 mg/dL en 225 mg/dL ligt voor de meting.</li> <li>④ Pomp vloeistof (zie pagina 4-43: Selecteer in het [Vulmenu] scherm, &lt;2 Pomp&gt;). Na drie minuten, drukt u op <b>Stop</b>.</li> <li>⑤ Als de waarschuwing blijft optreden, schakelt u het instrument uit en neemt u contact op met uw distributeur.</li> </ol> |
| <b>W:043</b>   | <b>Hoge druk</b>  |
| Oorzaak  | <ul style="list-style-type: none"> <li>● De kolom of slang is verstopt.</li> </ul>  |
| Oplossing<br> | <ol style="list-style-type: none"> <li>① Druk op <b>OK</b> om de waarschuwing te wissen. Nadat de meting is gestopt, doorloop stappen ② - ④.</li> <li>② Vervang de kolom met een dummy kolom (zie pagina 4-47) en pomp dan vloeistof naar de slang (zie pagina 4-43: Selecteer in het [Vulmenu] scherm, &lt;2 Pomp&gt;). Na vijf minuten, duk op <b>Stop</b>. De dummy kolom was geplaatst aan de kolom installatie positie op het moment van levering.</li> <li>③ Als het vloeistofpompen voltooit zonder problemen, vervang dan de kolom met een nieuwe (zie pagina 4-11).</li> <li>④ Als de waarschuwing blijft optreden, schakelt u het instrument uit en neemt u contact op met uw distributeur.</li> </ol>  |
| <b>W:044</b>   | <b>Lage druk</b>  |
| Oorzaak  | <ul style="list-style-type: none"> <li>● Er zit lucht in de vloeistofpomp.</li> <li>● Er lekt vloeistof uit de elueermiddel slangen of de vloeistofpomp.</li> </ul>   |
| Oplossing<br> | <ol style="list-style-type: none"> <li>① Druk op <b>OK</b> om de waarschuwing te wissen. Nadat de meting is gestopt, doorloop stappen ② en ③.</li> <li>② Verwijder door af te vullen lucht uit de slang (zie pagina 4-43: Selecteer in het [Vulmenu] scherm, &lt;1 Automatisch&gt;).</li> <li>③ Als de waarschuwing aanhoudt, pomp vloeistof (zie pagina 4-43: Selecteer in het [Vulmenu] scherm, &lt;2 Pomp&gt;). Open de temperatuurcontroledoos afdekplaat terwijl vloeistof wordt gepompt en draai de slang die lekt vast.</li> </ol>   |

|   |   |
|---|---|
| <b>W:045</b><br><b>W:046</b><br><b>W:047</b>  | <b>Temperatuur buiten bereik</b>  |
| Oorzaak   | <ul style="list-style-type: none"> <li>● De kamertemperatuur is buiten het meetomgeving temperatuur bereik van tussen de 15°C en 30°C.</li> <li>● De temperatuurregelingsunit werkt niet juist.</li> </ul>  |
| Oplossing   | <ol style="list-style-type: none"> <li>① Druk op <b>OK</b> om de waarschuwing te wissen.</li> <li>② Stel de temperatuur in de kamer in tussen de 15°C en 30°C.</li> <li>③ Als de waarschuwing blijft optreden, schakelt u het instrument uit en neemt u contact op met uw distributeur.</li> </ol>  |
| <b>W:050</b>  | <b>Uithaalkant staat vol rekjes. Verwijder rekjes.</b>  |
|   |    |
| Oorzaak   | <ul style="list-style-type: none"> <li>● De kant voor uithalen rekjes van het bemonsteringsapparaat staat vol met reeds gemeten monsterrekjes.</li> <li>● Er blokkeert iets de rekjes detectie sensor.</li> </ul> <p>* Deze waarschuwing treedt op wanneer het optionele side sampler is bevestigd op het instrument.</p>   |
| Oplossing   | <ol style="list-style-type: none"> <li>① Druk op <b>OK</b> om de waarschuwing te wissen.</li> <li>② Verwijder de monsterrekken uit de kant voor uithalen.</li> <li>③ Verwijder het obstakel voor de rek detectie sensor (linksachter op het bemonsteringsapparaat aan de kant voor uithalen).</li> </ol>  |
|    |   |
| <b>W:051</b>  | <b>Standaardoplossing HbA1c voorbij houdbaarheidsdatum. Gebruik nieuwe oplossing en probeer opnieuw.</b>  |
| Oorzaak   | <ul style="list-style-type: none"> <li>● De standaardoplossing is voorbij de uiterste gebruiksdatum.</li> </ul>   |
| Oplossing   | <ol style="list-style-type: none"> <li>① Druk op <b>OK</b> om de waarschuwing te wissen.</li> <li>② Probeer opnieuw kalibratie HbA1c met een nieuwe standaardoplossing (zie pagina 2-35).</li> </ol>  |
|  |   |
| <b>W:052</b>  | <b>Geen hemolyse spoeloplossing Vervang fles.</b>   |
| Oorzaak   | <ul style="list-style-type: none"> <li>● De hemolysespoeloplossing is op.</li> <li>● De vloeistofniveau sensorkabel van de hemolysespoeloplossing fles is losgekoppeld van het instrument.</li> </ul>   |
| Oplossing   | <ol style="list-style-type: none"> <li>① Druk op <b>OK</b> om de waarschuwing te wissen.</li> <li>② Als de hemolysespoeloplossing op is, vervang de fles dan met een nieuwe (zie pagina 4-7).</li> <li>③ Sluit dan de vloeistofniveau sensorkabel van de hemolysespoeloplossing fles goed aan op de terminal WASH op het achterpaneel (see page 1-23).</li> </ol> |
| <b>W:053</b><br><b>W:054</b><br><b>W:055</b>  | <b>Geen elueermiddel A. Vervang pak.</b><br><b>Geen elueermiddel B. Vervang pak.</b><br><b>Geen elueermiddel CT. Vervang pak.</b>   |
| Oorzaak   | <ul style="list-style-type: none"> <li>● Elueermiddel A, B of CT is op.</li> </ul>  |
| Oplossing   | <ol style="list-style-type: none"> <li>① Druk op <b>OK</b> om de waarschuwing te wissen.</li> <li>② Vervang het aangegeven elueermiddel pak met een nieuwe (zie pagina 4-3).</li> </ol>   |
| <b>W:058</b>  | <b>Afvalvloeistoffles is vol. Verwijder afvalvloeistof uit fles.</b>  |
| Oorzaak   | <ul style="list-style-type: none"> <li>● De optionele afvalvloeistoffles is vol met afvalvloeistof.</li> </ul>  |
| Oplossing   | <ol style="list-style-type: none"> <li>① Druk op <b>OK</b> om de waarschuwing te wissen.</li> <li>② Voer afvalvloeistof af uit de fles (zie pagina 4-27).</li> </ol>  |
|  |   |
| <b>W:059</b>  | <b>Standaardopl. HbA2/HbF voorbij houdbaarheidsdatum. Gebruik nieuwe probeer het opnieuw.</b>   |
| Oorzaak   | <ul style="list-style-type: none"> <li>● De standaardoplossing is voorbij de uiterste gebruiksdatum.</li> </ul>   |
| Oplossing   | <ol style="list-style-type: none"> <li>① Druk op <b>OK</b> om de waarschuwing te wissen.</li> <li>② Probeer opnieuw kalibratie HbA2/HbF met een nieuwe standaardoplossing (zie pagina 2-35).</li> </ol>   |
|  |   |

|  |   |
|--|---|
| <b>W:060</b>   | <b>HbA1c is niet gekalibreerd. Kalibreer vóór meting.</b>   |
| Oorzaak  | ● Het kalibratieresultaat HbA1c is ongeldig vanwege vervanging kolom.   |
| Oplossing<br>   | ① Druk op <b>OK</b> om de waarschuwing te wissen.<br>② Voer kalibratie uit (zie pagina 2-35) en probeer meting opnieuw.   |
| <b>W:062</b>   | <b>Voorpaneel of onderhoudsafdekplaat staat open. Sluit het paneel.</b>   |
| Oorzaak  | ● Het voorpaneel of de onderhoudsafdekplaat is geopend.   |
| Oplossing  | ① Druk op <b>OK</b> om de waarschuwing te wissen.<br>② Sluit het paneel.  |
| <b>W:063</b>   | <b>Zijpaneel staat open. Sluit het paneel.</b>  |
| Oorzaak  | ● Het zijpaneel is geopend.   |
| Oplossing  | ① Druk op <b>OK</b> om de waarschuwing te wissen.<br>② Sluit het zijpaneel.   |
| <b>W:065</b><br><b>W:066</b>   | <b>HbA2 is niet gekalibreerd. Kalibreer vóór meting.</b><br><b>HbF is niet gekalibreerd. Kalibreer vóór meting.</b>   |
| Oorzaak  | ● Het kalibratieresultaat HbA2/HbF is ongeldig vanwege vervanging kolom.  |
| Oplossing<br> | ① Druk op <b>OK</b> om de waarschuwing te wissen.<br>② Voer kalibratie uit (zie pagina 2-35) en probeer meting opnieuw.   |
| <b>W:071</b><br><b>W:072</b><br><b>W:073</b>   | <b>Vreemde HbA1c-controle-meting verkregen.</b><br><b>Vreemde HbA2-controle-meting verkregen.</b><br><b>Vreemde HbF-controle-meting verkregen.</b>  |
| Oorzaak  | ● Verwachte waarden controle niet juist ingesteld.<br>● Het bereik voor fout detectie voor controlemeting is niet juist ingesteld.<br>● Meetresultaten liggen ver buiten verwachte waarde.<br>● Er is een probleem met de controle.   |
| Oplossing<br> | ① Druk op <b>OK</b> om de waarschuwing te wissen.<br>② Stel de verwachte waarde juist in (zie pagina 3-13).<br>③ Stel het bereik voor fout detectie juist in (zie pagina 3-13).<br>HbA1c: Standaard L: 3 mmol/mol, H: 4 mmol/mol<br>HbA2: Standaard L: 0,3%, H: 0,5%<br>HbF: Standaard L: 0,3%, H: 0,5%<br>④ Voer kalibratie uit (zie pagina 2-35).<br>⑤ Als de waarschuwing aanhoudt, probeer de controlemeting opnieuw met een nieuwe controle. |
| <b>W:081</b>   | <b>Kan barcode niet lezen.</b>  |
| Oorzaak  | ● Het aantal verkeerd gelezen barcodefouten in de huidige batch overschreed of bereikte het ingestelde aantal <Barcodes verkeerd gelezen> in het [Instelling meetomstandigheden] scherm.  |
| Oplossing<br> | ① Druk op <b>OK</b> om de waarschuwing te wissen.<br>② Bevestig het barcode-etiket opnieuw op de juiste positie (zie pagina 2-17) en probeer meting opnieuw. Of, voer de ID in met de numerieke knoppen (zie pagina 1-44).<br>③ Plaats monsterbuizen in de monsterrekken met de barcode-etiketten naar de achterkant van het monsterrek gericht.  |
| <b>W:082</b>   | <b>Centrif. monsterbuisje onvold.</b>   |
| Oorzaak  | ● Het aantal centrifuge monsterbuisje mislukt fouten in de huidige batch bereikte het ingestelde aantal <Storing centrif. monsterbuis> in het [Instelling meetomstandigheden] scherm.   |
| Oplossing  | ① Druk op <b>OK</b> om de waarschuwing te wissen.<br>② Als de waarschuwing blijft optreden, schakelt u het instrument uit en neemt u contact op met uw distributeur.  |

|  |  |
|--|--|
| <b>W:090</b>   | <b>Uithaalkant staat vol rekjes. Verwijder rekjes.</b><br>  |
| Oorzaak  | <ul style="list-style-type: none"> <li>● De kant voor uithalen rekjes van het bemonsteringsapparaat staat vol met reeds gemeten monsterrekjes.</li> <li>● Er blokkeert iets de rekjes detectie sensor.</li> </ul>  |
| Oplossing<br>   | <ol style="list-style-type: none"> <li>① Druk op <b>OK</b> om de waarschuwing te wissen.</li> <li>② Verwijder de monsterrekken uit de kant voor uithalen.</li> <li>③ Verwijder het obstakel voor de rek detectie sensor (linksachter op het bemonsteringsapparaat aan de kant voor uithalen).</li> </ol>   |
| <b>W:091</b>   | <b>Lek onder verdunningscontainer</b>  |
| Oorzaak  | <ul style="list-style-type: none"> <li>● Vloeistof lekt uit het elueermiddel pak of de fles hemolysespoeloplossing.</li> <li>● De slang binnenin het instrument is ontkoppeld of onjuist aangesloten.</li> <li>● De verdunningscontainer of spoelcontainer is verstopt.</li> </ul>   |
| Oplossing<br>   | <ol style="list-style-type: none"> <li>① Druk op <b>OK</b> om de waarschuwing te wissen.</li> <li>② Bevestig de elueermiddel pakken en fles hemolysespoeloplossing op juiste wijze aan het instrument (zie pagina 1-23). Draai de duwschroef op de slang van de flessendop met pipetteernaald goed aan. Veeg vloeistof en vlekken in de lekbak onder de verdunningscontainer weg (zie pagina 1-14).</li> <li>③ Sluit de slangen op juiste wijze aan op de verdunningsseenheid (zie pagina 4-40), drainkneepafsluiter (zie pagina 4-25) en pipetteernaald (zie pagina 4-19). Veeg vloeistof en vlekken in de lekbak onder de verdunningscontainer weg (zie pagina 1-14).</li> <li>④ Demonteer de verdunningscontainer en spoelcontainer en reinig de onderdelen (zie pagina 4-38). Veeg vloeistof en vlekken in de lekbak onder de verdunningscontainer weg (zie pagina 1-14).</li> </ol> |
| <b>W:092</b>   | <b>Draineenheid lekt.</b>  |
| Oorzaak  | <ul style="list-style-type: none"> <li>● Vloeistof lekt uit het elueermiddel pak of de fles hemolysespoeloplossing.</li> <li>● De slang binnenin het instrument is ontkoppeld of onjuist aangesloten.</li> <li>● De kamer dop is niet gesloten.</li> </ul>   |
| Oplossing<br> | <ol style="list-style-type: none"> <li>① Druk op <b>OK</b> om de waarschuwing te wissen.</li> <li>② Bevestig de elueermiddel pakken en fles hemolysespoeloplossing op juiste wijze aan het instrument (zie pagina 1-23). Draai de duwschroef op de slang van de flessendop met pipetteernaald goed aan. Veeg vloeistof en vlekken in de lekbak onder de draineenheid weg (zie pagina 1-14).</li> <li>③ Sluit de slangen op juiste wijze aan op de drainkneepafsluiter (zie pagina 4-25). Veeg vloeistof en vlekken in de lekbak onder de draineenheid weg (zie pagina 1-14).</li> <li>④ Draai de kamer dop goed vast. Veeg vloeistof en vlekken in de lekbak onder de draineenheid weg (zie pagina 1-14).</li> </ol>   |
| <b>W:093</b>   | <b>Temperatuurcontroledoos lekt.</b>   |
| Oorzaak  | <ul style="list-style-type: none"> <li>● Er lekt vloeistof in de temperatuurcontroledoos.</li> </ul>   |
| Oplossing  | <ol style="list-style-type: none"> <li>① Druk op <b>OK</b> om de waarschuwing te wissen.</li> <li>② Als de waarschuwing blijft optreden, schakelt u het instrument uit en neemt u contact op met uw distributeur.</li> </ol>   |
| <b>W:094</b>   | <b>Kolom lekt onderaan.</b>  |
| Oorzaak  | <ul style="list-style-type: none"> <li>● De aansluitingen op de kolom zitten niet goed vast.</li> </ul>  |
| Oplossing<br> | <ol style="list-style-type: none"> <li>① Druk op <b>OK</b> om de waarschuwing te wissen.</li> <li>② Controleer dat de kolom op juiste wijze is aangesloten op de IN en OUT kanten en draai de duwschroeven opnieuw goed aan (zie pagina 4-12). Vloeistof vlekken in de lekbak onder de kolom (zie pagina 1-14).</li> <li>③ Als de waarschuwing blijft optreden, schakelt u het instrument uit en neemt u contact op met uw distributeur.</li> </ol>  |
| <b>W:095</b>   | <b>Optische eenheid lekt.</b>  |
| Oorzaak  | <ul style="list-style-type: none"> <li>● Er lekt vloeistof uit de optische eenheid.</li> </ul>   |
| Oplossing  | <ol style="list-style-type: none"> <li>① Druk op <b>OK</b> om de waarschuwing te wissen.</li> <li>② Als de waarschuwing blijft optreden, schakelt u het instrument uit en neemt u contact op met uw distributeur.</li> </ol>   |



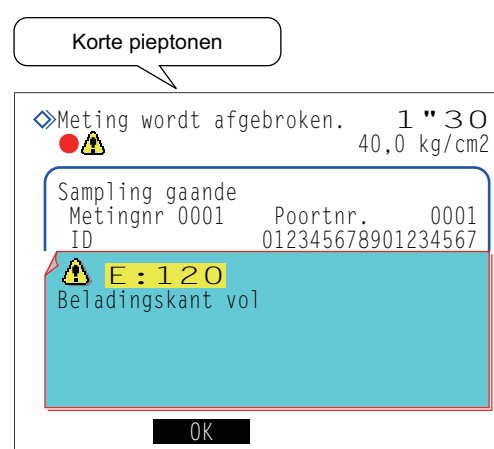
## 5.2 Als er een fout optreedt

Fouten treden op door problemen met de voedingsstroom, het geheugen, aansluitingen of instellingen parameters, en worden aangegeven door alarmen, foutcodes en meldingen. Metingen worden onderbroken door sommige fouten, maar de meetresultaten van opgezogen monsters worden gerapporteerd wanneer mogelijk. Voer opnieuw meting uit voor monsters waarvoor meetresultaten niet zijn verkregen door een fout, na het voltooien van vereiste handelingen.

### 5.2.1 Van het optreden van een fout tot de oplossing

Als er een fout optreedt, volg dan de volgende aanwijzingen op om deze te wissen.

- 1 Er klinkt gedurende ongeveer 10 seconden een alarm van opeenvolgende korte pieptonen en er wordt een foutcode weergegeven op het display.
  - Monsters opzuigen stopt als de fout optreedt tijdens een meting.
- 2 Controleer de foutcode en de melding en druk op **OK**.
  - Het alarm gaat uit.
  - Initialisatie start. Als de fout optreedt tijdens een meting, start de initialisatie zodra de meting van het opgezogen monster is voltooid.
- 3 Voer de vereiste handelingen uit om de oorzaak te verhelpen.
  - Zie “5.2.2. Oorzaken en oplossingen” op pagina 5-10 en verder.
- 4 Indien bepaalde meetresultaten voor monsters als gevolg van de fout niet zijn verkregen, plaats deze monsters dan opnieuw op het bemonsteringsapparaat en druk op **◀▶**.
  - De meting start.
- 5 Als de fout blijft optreden, schakelt u het instrument uit en neemt u contact op met uw distributeur.



Foutcode (“E” en 3-cijferig nummer) en -melding

#### REFERENTIE:

Geschiedenis van waarschuwingen/fouten/storingen:

Voorbeeld van afgedrukte rapporten:

Zie “2.8.6. Geschiedenis van waarschuwingen/fouten/storingen” op pagina 2-48.

Instructies voor afdrukken:



Zie “3.6.1. Geschiedenis van waarschuwingen, fouten en problemen afdrukken” op pagina 3-25.



## 5.2.2 Oorzaken en oplossingen



- Doe beschermende handschoenen aan om blootstelling aan pathogene micro-organismen te voorkomen vóór u enige handeling die u kan blootstellen aan de monsters uitvoert.
- Voer gebruikte monsters en beschermende handschoenen af volgens de plaatselijke regelgeving voor biologisch gevaarlijk afval.

|              |   |
|--------------|---|
| <b>E:100</b> | <b>Versiewijziging</b>  |
| Oorzaak      | • De hoofd ROM is vervangen.  |
| Oplossing    | Druk op <b>OK</b> om de fout te wissen.   |
| <b>E:101</b> | <b>Uitschakelen</b>   |
| Oorzaak      | • De stroom is uitgeschakeld tijdens het uitvoeren van een meting.  |
| Oplossing    | ① Druk op <b>OK</b> om de fout te wissen.<br>② Wanneer het opwarmen en afvullen zijn voltooid en het stand-byscherm verschijnt, probeer de monsters waarvoor geen meetresultaten zijn verkregen opnieuw te meten. |
| <b>E:102</b> | <b>Voltage batterij</b>   |
| Oorzaak      | • De back-up batterij is leeggelopen omdat het instrument enkele dagen uitgeschakeld was.   |
| Oplossing    | ① Druk op <b>OK</b> om de fout te wissen.<br>② Sluit het instrument aan op voedingsstroom gedurende minstens 25 uur om de batterij op te laden.<br>③ Stel de datum en tijd correct in (zie pagina 3-22).          |
| <b>E:103</b> | <b>Back-upgegevens</b>  |
| Oorzaak      | • De hoofd ROM is vervangen.<br>• De back-up batterij is leeggelopen omdat het instrument enkele dagen uitgeschakeld was.   |
| Oplossing    | ① Druk op <b>OK</b> om de fout te wissen.<br>② Sluit het instrument aan op voedingsstroom gedurende minstens 25 uur om de batterij op te laden.<br>③ Stel de datum en tijd correct in (zie pagina 3-22).          |
| <b>E:104</b> | <b>Uitsch. (opslaan gegevens)</b>   |
| Oorzaak      | • De stroom is uitgeschakeld terwijl er gegevens werden opgeslagen.   |
| Oplossing    | ① Druk op <b>OK</b> om de fout te wissen.<br>② Controleer dat veranderde parameters niet terug zijn veranderd naar hun vorige instellingen.   |
| <b>E:111</b> | <b>Laden standaardoplossing</b>   |
| Oorzaak      | • Dummy monsters of standaardoplossingen zijn niet juist in het kalibratierek geplaatst.  |
| Oplossing    | ① Druk op <b>OK</b> om de fout te wissen.<br>② Zet de dummy monsters en standaardoplossingen op de juiste wijze in het kalibratierek en probeer kalibratie opnieuw (zie pagina 2-37).                             |

|  |   |
|--|---|
| <b>E:112</b>   | <b>Kalibratie HbA1c</b>   |
| Oorzaak  | <ul style="list-style-type: none"> <li>● Abnormale meetresultaten zijn verkregen voor HbA1c standaardoplossing meting.</li> <li>● Reproduceerbaarheid van de meetresultaten is laag voor HbA1c standaardoplossing meting.</li> <li>● Het fout detectie bereik voor automatische kalibratie HbA1c is te laag ingesteld.</li> </ul>   |
| Oplossing<br> | <ol style="list-style-type: none"> <li>① Druk op <b>OK</b> om de fout te wissen.</li> <li>② Controleer de uiterste gebruiksdatum van de standaardoplossing, het elueermiddel, hemolysespoeloplossing en kolom, en vervang enig product dat voorbij de uiterste gebruiksdatum is (zie pagina's 4-3, 4-7 en 4-11).</li> <li>③ Reinig onderdelen die reiniging nodig hebben (zie pagina 4-45).</li> <li>④ Stel het bereik voor fout detectie juist in (Standaard: 3,0%) (zie pagina 3-13).</li> </ol>  |
| <b>E:113</b>   | <b>Std.w. HbA1c niet ingevoerd</b>  |
| Oorzaak  | <ul style="list-style-type: none"> <li>● Standaardwaarden van de HbA1c standaardoplossingen zijn niet ingesteld.</li> <li>● De informatiestreepjescode voor kalibratie kon niet worden gelezen.</li> </ul>  |
| Oplossing<br> | <ol style="list-style-type: none"> <li>① Druk op <b>OK</b> om de fout te wissen.</li> <li>② <b>Wanneer de standaardwaarden van informatiestreepjescode voor kalibratie worden gelezen:</b><br/>Vervang verkreukelde of bevulde informatiestreepjescode voor kalibratie etiketten dan met nieuwe. Plaats monsterbuizen in de monsterrekken met de etiketten naar de achterkant van het rek gericht, en probeer kalibratie HbA1c opnieuw.</li> </ol> <p><b>Wanneer u de standaardwaarden met de numerieke knoppen invoert:</b><br/>Voer de juist standaardwaarden in en probeer kalibratie opnieuw (zie pagina 2-39).</p> |
| <b>E:114</b>   | <b>Kalibratie HbA2</b>  |
| Oorzaak  | <ul style="list-style-type: none"> <li>● Abnormale meetresultaten zijn verkregen voor kalibratie HbA2.</li> <li>● Reproduceerbaarheid van de meetresultaten is laag voor HbA2 kalibratie.</li> <li>● Het fout detectie bereik voor automatische kalibratie HbA2 is te laag ingesteld.</li> </ul>  |
| Oplossing  | <ol style="list-style-type: none"> <li>① Druk op <b>OK</b> om de fout te wissen.</li> <li>② Controleer de uiterste gebruiksdatum van de standaardoplossing, het elueermiddel, hemolysespoeloplossing en kolom, en vervang enig product dat voorbij de uiterste gebruiksdatum is (zie pagina's 4-3, 4-7 en 4-11).</li> <li>③ Reinig onderdelen die reiniging nodig hebben (zie pagina 4-45).</li> <li>④ Stel het bereik voor fout detectie juist in (Standaard: 15,0%) (zie pagina 3-13).</li> </ol>   |
| <b>E:115</b>   | <b>Std.w. HbA2 niet ingevoerd</b>   |
| Oorzaak  | <ul style="list-style-type: none"> <li>● Standaardwaarde HbA2 niet ingevoerd.</li> <li>● De informatiestreepjescode voor kalibratie kon niet worden gelezen.</li> </ul>   |
| Oplossing  | <ol style="list-style-type: none"> <li>① Druk op <b>OK</b> om de fout te wissen.</li> <li>② <b>Wanneer de standaardwaarden van informatiestreepjescode voor kalibratie worden gelezen:</b><br/>Vervang verkreukelde of bevulde informatiestreepjescode voor kalibratie etiketten dan met nieuwe. Plaats monsterbuizen in de monsterrekken met de etiketten gericht naar de achterkant van het rek, en probeer kalibratie HbA2 opnieuw.</li> </ol> <p><b>Wanneer u de standaardwaarden met de numerieke knoppen invoert:</b><br/>Voer de juist standaardwaarden in en probeer kalibratie opnieuw (zie pagina 2-39).</p>  |
| <b>E:116</b>   | <b>Kalibratie HbF</b>   |
| Oorzaak  | <ul style="list-style-type: none"> <li>● Abnormale meetresultaten zijn verkregen voor HbF kalibratie.</li> <li>● Reproduceerbaarheid van de meetresultaten is laag voor HbF kalibratie.</li> <li>● Het fout detectie bereik voor automatische kalibratie HbF is te laag ingesteld.</li> </ul>   |
| Oplossing  | <ol style="list-style-type: none"> <li>① Druk op <b>OK</b> om de fout te wissen.</li> <li>② Controleer de uiterste gebruiksdatum van de standaardoplossing, het elueermiddel, hemolysespoeloplossing en kolom, en vervang enig product dat voorbij de uiterste gebruiksdatum is (zie pagina's 4-3, 4-7 en 4-11).</li> <li>③ Reinig onderdelen die reiniging nodig hebben (zie pagina 4-45).</li> <li>④ Stel het bereik voor fout detectie juist in (Standaard: 30,0%) (zie pagina 3-13).</li> </ol>   |

|   |  |
|---|--|
| <b>E:117</b>  | <b>Std.w. HbF niet ingevoerd</b>   |
| Oorzaak   | <ul style="list-style-type: none"> <li>● Standaardwaarde HbF niet ingevoerd.</li> <li>● De informatiestreepjescode voor kalibratie kon niet worden gelezen.</li> </ul>   |
| Oplossing   | <p>① Druk op <b>OK</b> om de fout te wissen.</p> <p>② <b>Wanneer de standaardwaarden van informatiestreepjescode voor kalibratie worden gelezen:</b><br/>                 Vervang verkreukelde of bevulde informatiestreepjescode voor kalibratie etiketten dan met nieuwe. Plaats monsterbuizen in de monsterrekken met de etiketten gericht naar de achterkant van het rek, en probeer kalibratie HbF opnieuw.</p> <p><b>Wanneer u de standaardwaarden met de numerieke knoppen invoert:</b><br/>                 Voer de juist standaardwaarden in en probeer kalibratie opnieuw (zie pagina 2-39).</p> |
| <b>E:120</b>  | <b>Beladingskant vol</b>   |
| Oorzaak   | <ul style="list-style-type: none"> <li>● Er is een zesde monsterrek geplaatst op de kant voor laden van het bemonsteringsapparaat.</li> <li>● De monsterrekken zijn onjuist geplaatst op de beladingskant van het bemonsteringsapparaat.</li> </ul>  |
| Oplossing   | <p>① Druk op <b>OK</b> om de fout te wissen.</p> <p>② Verwijder het zesde monsterrek uit de beladingskant van het bemonsteringsapparaat.</p> <p>③ Plaats de monsterrekken op de juiste wijze aan de beladingskant.</p>   |
|    |  |
| <b>E:121</b>  | <b>Geheugen vol</b>  |
| Oorzaak   | <ul style="list-style-type: none"> <li>● Meetresultaten voor 500 monsters zijn bij het afdrucken onderbroken omdat het afdruckpapier op is.</li> <li>● Meetresultaten voor 500 monsters zijn bij het overdragen aan een extern apparaat onderbroken omdat de communicatiekabel niet juist aangesloten is.</li> </ul>   |
| Oplossing   | <p>① Druk op <b>OK</b> om de fout te wissen.</p> <p>② Als het afdruckpapier op is, plaats dan een nieuwe rol papier (zie pagina 4-10). De onderbroken meetresultaten zullen worden afgedrukt.</p> <p>③ Als de communicatiekabel losgekoppeld is, sluit deze dan op de juiste wijze aan (zie pagina 1-28). De onderbroken meetresultaten zullen worden verzonden.</p>   |
| <b>E:122</b>  | <b>Instelling spoeloplossing</b>   |
| Oorzaak   | <ul style="list-style-type: none"> <li>● Slangen doorspoelen is gestart zonder eerst het spoelrek op het bemonsteringsapparaat te plaatsen.</li> <li>● Monsterbuizen met de spoeloplossing voor buizen zijn niet geplaatst in het spoelrek.</li> </ul>   |
| Oplossing   | <p>① Druk op <b>OK</b> om de fout te wissen.</p> <p>② Plaats twee monsterbuizen met de spoeloplossing voor buizen in het spoelrek. Plaats het rek op het bemonsteringsapparaat en start dan het slangen doorspoelen (zie pagina 4-28).</p>   |
|  |  |

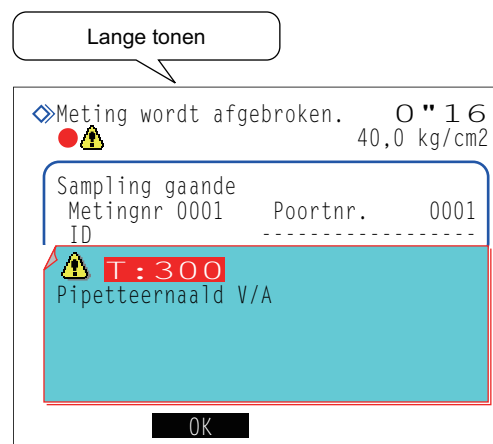
## 5.3 Als er een storing optreedt

Ernstige problemen die zich voordoen met de elektrische circuits, metingseenheid, aandrijfeenheid of andere onderdelen van het instrument worden aangegeven door alarmen, storingscodes en meldingen. Metingen worden onderbroken door storingen, maar de meetresultaten van opgezogen monsters worden gerapporteerd wanneer mogelijk. Voer opnieuw meting uit voor monsters waarvoor meetresultaten niet zijn verkregen door een storing, na het voltooien van vereiste handelingen.

### 5.3.1 Van het optreden van een storing tot de oplossing

Als er een fout storing, volg dan de volgende aanwijzingen op om deze te wissen.

- 1 Twee verschillende lange tonen zullen klinken gedurende ongeveer een minuut en een storingscode zal worden weergegeven op het display.
  - Monsters opzuigen stopt als de storing optreedt tijdens een meting.
- 2 Controleer de storingscode en de melding en druk op **OK**.
  - Het alarm gaat uit.
  - Initialisatie start. Als de storing optreedt tijdens een meting, start de initialisatie zodra de meting van het opgezogen monster is voltooid.
- 3 Voer de vereiste handelingen uit om de oorzaak te verhelpen.
  - Zie “5.3.2. Oorzaken en oplossingen” op pagina 5-14 en verder.
- 4 Indien bepaalde meetresultaten als gevolg van de storing niet zijn verkregen, plaats deze monsters dan opnieuw op het bemonsteringsapparaat en druk op **◊**.
  - De meting start.
- 5 Als de storing blijft optreden, schakelt u het instrument uit en neemt u contact op met uw distributeur.



Storingscode ("T" en 3-cijferig nummer) en -melding

#### REFERENTIE:

Geschiedenis van waarschuwingen/fouten/storingen:

Voorbeeld van afgedrukte rapporten:

Zie "2.8.6. Geschiedenis van waarschuwingen/fouten/storingen" op pagina 2-48.

Instructies voor afdrukken:



Zie "3.6.1. Geschiedenis van waarschuwingen, fouten en problemen afdrukken" op pagina 3-25.




## 5.3.2 Oorzaken en oplossingen





- Doe beschermende handschoenen aan om blootstelling aan pathogene micro-organismen te voorkomen vóór u enige handeling die u kan blootstellen aan de monsters uitvoert.
- Voer gebruikte monsters en beschermende handschoenen af volgens de plaatselijke regelgeving voor biologisch gevaarlijk afval.


|  |  |
|--|--|
| <b>T:200 - T:209</b>                         | <b>Flash-rom</b>   |
| Oorzaak                                      | <ul style="list-style-type: none"> <li>● De hoofd ROM is bijgewerkt naar een nieuwere versie.</li> <li>● Storing trad op in de Flash-ROM waar de gegevens zijn opgeslagen.</li> </ul>  |
| Oplossing                                    | Schakel de stroom uit en neem contact op met uw distributeur.  |
| <b>T:210</b>                                 | <b>Printer</b>   |
| Oorzaak                                      | <ul style="list-style-type: none"> <li>● De printerkop is heet.</li> <li>● De printer werkt niet naar behoren.</li> </ul>  |
| Oplossing                                    | <ol style="list-style-type: none"> <li>① Druk op <b>OK</b> om de storing te wissen.</li> <li>② Verwijder afdrukpapier dat vast zit en plaats de papierrol op de juiste wijze.</li> <li>③ Als de storing blijft optreden, schakelt u het instrument uit en neemt u contact op met uw distributeur.</li> </ol> |
| <b>T:220 - T:227</b>                         | <b>Interne communicatie Schakel de stroom uit.</b>   |
| Oorzaak                                      | <ul style="list-style-type: none"> <li>● Interne communicatie storing is opgetreden.</li> </ul>  |
| Oplossing                                    | <ol style="list-style-type: none"> <li>① Druk op <b>OK</b> om de storing te wissen.</li> <li>② Schakel de stroom uit en neem contact op met uw distributeur.</li> </ol>  |
| <b>T:230 - T:234</b>                         | <b>Flash-rom Schakel de stroom uit.</b>  |
| Oorzaak                                      | <ul style="list-style-type: none"> <li>● Storing is opgetreden in de ROM.</li> </ul>   |
| Oplossing                                    | Schakel de stroom uit en neem contact op met uw distributeur.  |
| <b>T:300 - T:306</b><br><b>T:307 - T:312</b> | <b>Pipetteernaald V/A</b><br><b>Pipetteernaald omh./oml.</b>   |
| Oorzaak                                      | <ul style="list-style-type: none"> <li>● Er blokkeert iets de pipetteernaald.</li> <li>● De pipetteernaald werkt niet naar behoren.</li> </ul>   |
| Oplossing                                    | <ol style="list-style-type: none"> <li>① Druk op <b>OK</b> om de storing te wissen.</li> <li>② Verwijder het obstakel bij de pipetteernaald.</li> <li>③ Als de storing blijft optreden, schakelt u het instrument uit en neemt u contact op met uw distributeur.</li> </ol>                                  |
|  |  |
| <b>T:320, T:321</b><br><b>T:330, T:331</b>   | <b>Samplingpomp</b><br><b>Monsterinvoer pomp</b>   |
| Oorzaak                                      | <ul style="list-style-type: none"> <li>● Het aangegeven onderdeel werk niet naar behoren.</li> </ul>   |
| Oplossing                                    | <ol style="list-style-type: none"> <li>① Druk op <b>OK</b> om de storing te wissen.</li> <li>② Schakel de stroom uit en neem contact op met uw distributeur.</li> </ol>  |





| <b>T:332 - T:336</b> |   | <b>Monsterinvoerstroming</b>  |
|----------------------|---|---|
| Oorzaak              |   | <ul style="list-style-type: none"> <li>● De pipetteernaald is stuk.</li> <li>● De pipetteernaald is verstopt.</li> <li>● Een slang is losgekoppeld of onjuist aangesloten.</li> <li>● De verdunningscontainer of spoelcontainer is gecontamineerd.</li> <li>● De verdunningscontainer of spoelcontainer is verstopt.</li> <li>● Er hebben zich luchtbelletjes gevormd in de hemolysespoeloplossing slang.</li> <li>● De magnetische klep werkt niet naar behoren.</li> </ul>  |
| Oplossing            |    | <ol style="list-style-type: none"> <li>① Druk op <b>OK</b> om de storing te wissen.</li> <li>② Vervang de pipetteernaald als deze stuk is (zie pagina 4-16).</li> <li>③ Verwijder de pipetteernaald en spuit hemolysespoeloplossing in met een injectiespuit om de binnenkant te reinigen. Als de verstopping niet kan worden verwijderd, vervang de pipetteernaald dan met een nieuwe (zie pagina 4-16).</li> <li>④ Sluit de slangen op juist wijze aan op de fles hemolysespoeloplossing, pipetteernaald (zie pagina 4-19), verdunningseenheid (zie pagina 4-40) en drainkneepafsluiter (zie pagina 4-25).</li> <li>⑤ Reinigen verdunningscontainer en spoelcontainer (zie pagina 4-35).</li> <li>⑥ Demonteer de verdunningscontainer en spoelcontainer en reinig de onderdelen (zie pagina 4-38).</li> <li>⑦ Verwijder de lucht uit de hemolysespoeloplossing door af te vullen (zie pagina 4-43: Selecteer in het [Vulmenu] scherm, &lt;7 Hemolysespoeloplossing&gt;).</li> <li>⑧ Als de storing blijft optreden, schakelt u het instrument uit en neemt u contact op met uw distributeur.</li> </ol> |
| <b>T:340</b>         |   | <b>Draaiing roermotor</b>   |
| Oorzaak              |   | <ul style="list-style-type: none"> <li>● Draaiing roermotor is buiten het ingesteld bereik.</li> </ul>  |
| Oplossing            |   | <ol style="list-style-type: none"> <li>① Druk op <b>OK</b> om de storing te wissen.</li> <li>② Schakel de stroom uit en neem contact op met uw distributeur.</li> </ol>   |
| <b>T:350 - T:353</b> |   | <b>Afvoerstroming</b>   |
| Oorzaak              |   | <ul style="list-style-type: none"> <li>● De slangen binnenin het instrument zijn ontkoppeld of onjuist aangesloten.</li> <li>● De verdunningscontainer of spoelcontainer is gecontamineerd.</li> <li>● De verdunningscontainer of spoelcontainer is verstopt.</li> <li>● De magnetische klep werkt niet naar behoren.</li> <li>● De drain pomp werkt niet naar behoren.</li> </ul>  |
| Oplossing            |  | <ol style="list-style-type: none"> <li>① Druk op <b>OK</b> om de storing te wissen.</li> <li>② Sluit de slangen op juist wijze aan op de verdunningseenheid (zie pagina 4-40) en drainkneepafsluiter (zie pagina 4-25).</li> <li>③ Reinigen verdunningscontainer en spoelcontainer (zie pagina 4-35).</li> <li>④ Demonteer de verdunningscontainer en spoelcontainer en reinig de onderdelen (zie pagina 4-38).</li> <li>⑤ Als de storing blijft optreden, schakelt u het instrument uit en neemt u contact op met uw distributeur.</li> </ol>  |

|                      |   |   |  |
|----------------------|---|---|--|
| <b>T:354</b>         |   | <b>Monsterinvoer</b>  |  |
| Oorzaak              |   | <ul style="list-style-type: none"> <li>● Vijf opeenvolgende monsters hadden onvoldoende volume voor meting.</li> <li>● Monster hemolyse is gemeten met een rekje voor monster volbloed.</li> <li>● De pipetteernaald is verstopt.</li> <li>● De verdunningscontainer of spoelcontainer is verstopt.</li> <li>● Slangen in het instrument zijn verstopt.</li> <li>● De monsterbuis detectie sensor of monsterbeker detectie sensor werken niet naar behoren.</li> <li>● De magnetische klep werkt niet naar behoren.</li> </ul> <p>* Deze storing treedt op als "Hb: Abnormaal lage waarde" verschijnt voor vijf opeenvolgende monsters.</p>   |  |
| Oplossing            |    | <ol style="list-style-type: none"> <li>① Druk op <b>OK</b> om de storing te wissen.</li> <li>② Als het monster volume te laag is, breng het dan over naar een monsterbeker en voer de meting opnieuw uit, of verdun het monster en meet het als een monster hemolyse.</li> <li>③ Zet de monsters in een geschikt monsterrekje (zie pagina 2-15).</li> <li>④ Verwijder de pipetteernaald en spuit hemolysespoeloplossing in met een injectiespuit om de binnenkant te reinigen. Als de verstopping niet kan worden verwijderd, vervang de pipetteernaald dan met een nieuwe (zie pagina 4-16).</li> <li>⑤ Demonteer de verdunningscontainer en spoelcontainer en reinig de onderdelen (zie pagina 4-38).</li> <li>⑥ Voer automatisch slangen doorspoelen uit (zie pagina 4-27).</li> <li>⑦ Als de storing blijft optreden, schakelt u het instrument uit en neemt u contact op met uw distributeur.</li> </ol> |  |
| <b>T:360 - T:362</b> |   | <b>Magnetische klep</b>   |  |
| <b>T:370, T:371</b>  |   | <b>Afvoerstroming</b>   |  |
| Oorzaak              |   | <ul style="list-style-type: none"> <li>● De slangen binnenin het instrument zijn ontkoppeld of onjuist aangesloten.</li> <li>● De verdunningscontainer of spoelcontainer is gecontamineerd.</li> <li>● De verdunningscontainer of spoelcontainer is verstopt.</li> <li>● De magnetische klep werkt niet naar behoren.</li> </ul>  |  |
| Oplossing            |  | <ol style="list-style-type: none"> <li>① Druk op <b>OK</b> om de storing te wissen.</li> <li>② Sluit de slangen op juiste wijze aan op de verdunningseenheid (zie pagina 4-40) en drainkneepafsluiter (zie pagina 4-25).</li> <li>③ Reinigen verdunningscontainer en spoelcontainer (zie pagina 4-35).</li> <li>④ Demonteer de verdunningscontainer en spoelcontainer en reinig de onderdelen (zie pagina 4-38).</li> <li>⑤ Als de storing blijft optreden, schakelt u het instrument uit en neemt u contact op met uw distributeur.</li> </ol>   |  |
| <b>T:372 - T:375</b> |   | <b>Afvoerstroming</b>   |  |
| Oorzaak              |   | <ul style="list-style-type: none"> <li>● De slangen binnenin het instrument zijn ontkoppeld of onjuist aangesloten.</li> <li>● De verdunningscontainer of spoelcontainer is gecontamineerd.</li> <li>● De verdunningscontainer of spoelcontainer is verstopt.</li> <li>● De magnetische klep werkt niet naar behoren.</li> <li>● De drain pomp werkt niet naar behoren.</li> </ul>  |  |
| Oplossing            |  | <ol style="list-style-type: none"> <li>① Druk op <b>OK</b> om de storing te wissen.</li> <li>② Sluit de slangen op juiste wijze aan op de verdunningseenheid (zie pagina 4-40) en drainkneepafsluiter (zie pagina 4-25).</li> <li>③ Reinigen verdunningscontainer en spoelcontainer (zie pagina 4-35).</li> <li>④ Demonteer de verdunningscontainer en spoelcontainer en reinig de onderdelen (zie pagina 4-38).</li> <li>⑤ Als de storing blijft optreden, schakelt u het instrument uit en neemt u contact op met uw distributeur.</li> </ol>   |  |
| <b>T:400 - T:402</b> |   | <b>Temperatuursensor Schakel de stroom uit.</b>   |  |
| Oorzaak              |   | <ul style="list-style-type: none"> <li>● Er is een probleem met de temperatuursensor.</li> </ul>  |  |
| Oplossing            |   | Schakel de stroom uit en neem contact op met uw distributeur.   |  |



|   |   |  |
|---|---|--|
| <b>T:403 - T:411</b>  |   | <b>Temperatuurregeling</b>   |
| Oorzaak   |   | <ul style="list-style-type: none"> <li>De kamertemperatuur is buiten het meetomgeving temperatuur bereik van tussen de 15°C en 30°C.</li> <li>De temperatuurregelingsunit werkt niet juist.</li> </ul>   |
| Oplossing   |   | <ol style="list-style-type: none"> <li>Druk op <b>OK</b> om de storing te wissen.</li> <li>Stel de temperatuur in de kamer in tussen de 15°C en 30°C.</li> <li>Als de storing blijft optreden, schakelt u het instrument uit en neemt u contact op met uw distributeur.</li> </ol>   |
| <b>T:420</b><br><b>T:430, T:431</b><br><b>T:432 - T:435</b><br><b>T:436 - T:439</b> |   | <b>Ontgasser</b><br><b>Aandrijving vloeistofpomp</b><br><b>Klep monsterinvoer</b><br><b>Klep elueermiddelwisseling</b>   |
| Oorzaak   |   | <ul style="list-style-type: none"> <li>Het aangegeven onderdeel werk niet naar behoren.</li> </ul>   |
| Oplossing   |   | <ol style="list-style-type: none"> <li>Druk op <b>OK</b> om de storing te wissen.</li> <li>Schakel de stroom uit en neem contact op met uw distributeur.</li> </ol>  |
| <b>T:450 - T:452</b>  |   | <b>Te hoge druk</b>  |
| Oorzaak   |   | <ul style="list-style-type: none"> <li>De kolom of slang is verstopt.</li> </ul>   |
| Oplossing   |    | <ol style="list-style-type: none"> <li>Druk op <b>OK</b> om de storing te wissen.</li> <li>Vervang de kolom met een dummy kolom (zie pagina 4-47) en pomp dan vloeistof (zie pagina 4-43: Selecteer in het [Vulmenu] scherm, &lt;2 Pomp&gt;). Na vijf minuten, duk op <b>Stop</b>. De dummy kolom was geplaatst aan de kolom installatie positie op het moment van levering.</li> <li>Als het vloeistofpompen voltooit zonder problemen, vervang dan de kolom met een nieuwe (zie pagina 4-11).</li> <li>Als de storing blijft optreden, schakelt u het instrument uit en neemt u contact op met uw distributeur.</li> </ol> |
| <b>T:453</b>  |   | <b>Demper hoge druk</b>  |
| Oorzaak   |   | <ul style="list-style-type: none"> <li>De buis is verstopt.</li> </ul>   |
| Oplossing   |   | <ol style="list-style-type: none"> <li>Druk op <b>OK</b> om de storing te wissen.</li> <li>Schakel de stroom uit en neem contact op met uw distributeur.</li> </ol>  |
| <b>T:454</b>  |   | <b>Druksensor</b>  |
| Oorzaak   |   | <ul style="list-style-type: none"> <li>Er is een probleem met de druksensor.</li> </ul>  |
| Oplossing   |   | <ol style="list-style-type: none"> <li>Druk op <b>OK</b> om de storing te wissen.</li> <li>Schakel de stroom uit en neem contact op met uw distributeur.</li> </ol>  |
| <b>T:455 - T:461</b>  |   | <b>Probleem met vloeistofpompen</b>  |
| Oorzaak   |   | <ul style="list-style-type: none"> <li>Er zit lucht in de vloeistofpomp.</li> <li>Er lekt vloeistof uit de elueermiddel slangen of de vloeistofpomp.</li> </ul>  |
| Oplossing   |  | <ol style="list-style-type: none"> <li>Druk op <b>OK</b> om de storing te wissen.</li> <li>Verwijder door af te vullen lucht uit de slang (zie pagina 4-43: Selecteer in het [Vulmenu] scherm, &lt;1 Automatisch&gt;).</li> <li>Als de storing aanhoudt, pomp vloeistof (zie pagina 4-43: Selecteer in het [Vulmenu] scherm, &lt;2 Pomp&gt;). Open de temperatuurcontroledoos afdekplaat terwijl vloeistof wordt gepompt en draai de slang die lekt vast.</li> <li>Als de storing blijft optreden, schakelt u het instrument uit en neemt u contact op met uw distributeur.</li> </ol>                                       |
| <b>T:470, T:471</b>   |   | <b>Temperatuursensor Schakel de stroom uit.</b>  |
| Oorzaak   |   | <ul style="list-style-type: none"> <li>Er is een probleem met de temperatuursensor.</li> </ul>   |
| Oplossing   |   | Schakel de stroom uit en neem contact op met uw distributeur.  |

|                              |   |   |
|------------------------------|---|---|
| <b>T:472 - T:478</b>         |   | <b>Temperatuurregeling</b>  |
| Oorzaak                      |   | <ul style="list-style-type: none"> <li>● De kamertemperatuur is buiten het meetomgeving temperatuur bereik van tussen de 15°C en 30°C.</li> <li>● De temperatuurregelingsunit werkt niet juist.</li> </ul>  |
| Oplossing                    |   | <ol style="list-style-type: none"> <li>① Druk op <b>OK</b> om de storing te wissen.</li> <li>② Stel de temperatuur in de kamer in tussen de 15°C en 30°C.</li> <li>③ Als de storing blijft optreden, schakelt u het instrument uit en neemt u contact op met uw distributeur.</li> </ol>  |
| <b>T:480</b>                 |   | <b>Detector optische eenheid</b>  |
| Oorzaak                      |   | <ul style="list-style-type: none"> <li>● De kamertemperatuur is buiten het meetomgeving temperatuur bereik van tussen de 15°C en 30°C.</li> <li>● De detector optische eenheid werkt niet naar behoren.</li> </ul>  |
| Oplossing                    |   | <ol style="list-style-type: none"> <li>① Druk op <b>OK</b> om de storing te wissen.</li> <li>② Stel de temperatuur in de kamer in tussen de 15°C en 30°C.</li> <li>③ Als de storing blijft optreden, schakelt u het instrument uit en neemt u contact op met uw distributeur.</li> </ol>  |
| <b>T:481</b>                 |   | <b>Licht optische eenheid zwak</b>  |
| Oorzaak                      |   | <ul style="list-style-type: none"> <li>● Monster volbloed is gemeten met een rekje voor monster hemolyse.</li> <li>● De hemoglobineconcentratie van het monster hemolyse is te hoog.</li> <li>● Er hebben zich luchtballen gevormd in de optische eenheid cel.</li> <li>● De lichtbron is aangetast.</li> </ul>   |
| Oplossing                    |  | <ol style="list-style-type: none"> <li>① Druk op <b>OK</b> om de storing te wissen.</li> <li>② Indien een monster volbloed is gemeten met een rekje voor monster hemolyse, wordt aangeraden om de kolom te vervangen met een nieuwe (zie pagina 4-11). Als u geen reserve kolom heeft, kan het volgende als tijdelijke oplossing worden verricht: 1) Zet 10 lege monsterbuizen of bekertjes in een normaal rek en voer een normale meting uit. 2) Nadat de meting is gestopt vanwege "T:354 Monsterinvoer", voer een controlemeting HbA1c uit. 3) Controleer zorgvuldig dat de verkregen resultaten normaal zijn. Als abnormale resultaten worden verkregen, voer dan <b>niet</b> metingen uit voordat de kolom is vervangen door een nieuwe.</li> <li>③ Bereid monsters zo, dat de concentratie hemoglobine tussen 75 mg/dL en 225 mg/dL ligt.</li> <li>④ Pomp vloeistof (zie pagina 4-43: Selecteer in het [Vulmenu] scherm, &lt;2 Pomp&gt;). Na drie minuten, drukt u op <b>Stop</b>.</li> <li>⑤ Als de storing blijft optreden, schakelt u het instrument uit en neemt u contact op met uw distributeur.</li> </ol> |
| <b>T:482</b><br><b>T:483</b> |   | <b>Licht optische eenheid sterk</b><br><b>Licht optische eenheid</b>  |
| Oorzaak                      |   | <ul style="list-style-type: none"> <li>● Er hebben zich luchtballen gevormd in de optische eenheid cel.</li> <li>● De detector optische eenheid werkt niet naar behoren.</li> <li>● De lichtbron is aangetast. (T:483).</li> </ul>  |
| Oplossing                    |   | <ol style="list-style-type: none"> <li>① Druk op <b>OK</b> om de storing te wissen.</li> <li>② Pomp vloeistof (zie pagina 4-43: Selecteer in het [Vulmenu] scherm, &lt;2 Pomp&gt;).</li> <li>③ Als de storing blijft optreden, schakelt u het instrument uit en neemt u contact op met uw distributeur.</li> </ol>  |
| <b>T:490</b>                 |   | <b>Achtergrond</b>  |
| Oorzaak                      |   | <ul style="list-style-type: none"> <li>● Het elueermiddel is aangetast.</li> <li>● De optische eenheid cel is vervuild.</li> </ul>  |
| Oplossing                    |   | <ol style="list-style-type: none"> <li>① Druk op <b>OK</b> om de storing te wissen.</li> <li>② Vervang het elueermiddel pak met een nieuwe (zie pagina 4-3).</li> <li>③ Pomp vloeistof (zie pagina 4-43: Selecteer in het [Vulmenu] scherm, &lt;2 Pomp&gt;).</li> <li>④ Als de storing blijft optreden, schakelt u het instrument uit en neemt u contact op met uw distributeur.</li> </ol>   |
| <b>T:600</b>                 |   | <b>Communicatie barcodelezer</b>  |
| Oorzaak                      |   | <ul style="list-style-type: none"> <li>● De barcodelezer werkt niet naar behoren.</li> </ul>  |
| Oplossing                    |   | <ol style="list-style-type: none"> <li>① Druk op <b>OK</b> om de storing te wissen.</li> <li>② Schakel de stroom uit en neem contact op met uw distributeur.</li> </ol>   |

|  |   |
|--|---|
| <b>T:601</b>   | <b>Rek-ID lezen mislukt</b>   |
| Oorzaak  | <ul style="list-style-type: none"> <li>De rek detector sensor werkt niet naar behoren.</li> </ul>   |
| Oplossing<br>   | <ol style="list-style-type: none"> <li>Druk op <b>OK</b> om de storing te wissen.</li> <li>Plaats het monsterrekje op de juiste wijze en probeer de meting opnieuw.</li> <li>Als de storing blijft optreden, schakelt u het instrument uit en neemt u contact op met uw distributeur.</li> </ol>  |
| <b>T:602</b>   | <b>Hendel meetkant</b>  |
| Oorzaak  | <ul style="list-style-type: none"> <li>De hendel meetkant van het bemonsteringsapparaat werkt niet naar behoren.</li> </ul>   |
| Oplossing  | <ol style="list-style-type: none"> <li>Druk op <b>OK</b> om de storing te wissen.</li> <li>Schakel de stroom uit en neem contact op met uw distributeur.</li> </ol>   |
| <b>T:610 - T:612</b>   | <b>Aandrijving hendel meetkant</b>  |
| Oorzaak  | <ul style="list-style-type: none"> <li>De monsterrekken zijn onjuist geplaatst op de kant voor laden van rekjes van het bemonsteringsapparaat.</li> <li>Er blokkeert iets het pad van de hendel meetkant op het bemonsteringsapparaat.</li> <li>De hendel meetkant werkt niet naar behoren.</li> </ul>  |
| Oplossing<br>   | <ol style="list-style-type: none"> <li>Druk op <b>OK</b> om de storing te wissen.</li> <li>Plaats de monsterrekken op de juiste wijze aan de kant voor laden van rekjes.</li> <li>Verwijder het obstakel uit het pad van de hendel meetkant op de instrument kant van het bemonsteringsapparaat.</li> <li>Als de storing blijft optreden, schakelt u het instrument uit en neemt u contact op met uw distributeur.</li> </ol> |
| <b>T:613, T:614</b>  | <b>Aandr. hendel retourkant</b>   |
| Oorzaak  | <ul style="list-style-type: none"> <li>De monsterrekken zijn onjuist geplaatst op de kant voor uithalen van rekjes van het bemonsteringsapparaat.</li> <li>Er blokkeert iets het pad van de hendel retourkant op het bemonsteringsapparaat.</li> <li>De hendel retourkant werkt niet naar behoren.</li> </ul>   |
| Oplossing<br> | <ol style="list-style-type: none"> <li>Druk op <b>OK</b> om de storing te wissen.</li> <li>Plaats de monsterrekken op de juiste wijze aan de kant voor uithalen van rekjes.</li> <li>Verwijder het obstakel uit het pad van de hendel retourkant op de voorkant van het bemonsteringsapparaat.</li> <li>Als de storing blijft optreden, schakelt u het instrument uit en neemt u contact op met uw distributeur.</li> </ol>   |
| <b>T:620 - T:622</b>   | <b>Monsterbuiscentr. V/A</b>  |
| Oorzaak  | <ul style="list-style-type: none"> <li>Er blokkeert iets de monsterbuisjescentrifuge.</li> <li>De monsterbuisjescentrifuge werkt niet naar behoren.</li> </ul>  |
| Oplossing<br> | <ol style="list-style-type: none"> <li>Druk op <b>OK</b> om de storing te wissen.</li> <li>Verwijder het obstakel uit de monsterbuisjescentrifuge (aan de achterkant onder de STAT-poortdeksel).</li> <li>Als de storing blijft optreden, schakelt u het instrument uit en neemt u contact op met uw distributeur.</li> </ol>   |
| <b>T:623</b>   | <b>Centrifugeren monsterbuisje</b>  |
| Oorzaak  | <ul style="list-style-type: none"> <li>De monsterbuisjescentrifuge werkt niet naar behoren.</li> </ul>  |
| Oplossing  | <ol style="list-style-type: none"> <li>Druk op <b>OK</b> om de storing te wissen.</li> <li>Schakel de stroom uit en neem contact op met uw distributeur.</li> </ol>   |
| <b>T:800<br/>T:805</b>   | <b>Seriële transmissie<br/>Seriële ontvangst</b>  |
| Oorzaak  | <ul style="list-style-type: none"> <li>De seriële communicatiekaart werkt niet naar behoren.</li> </ul>   |
| Oplossing  | <ol style="list-style-type: none"> <li>Druk op <b>OK</b> om de storing te wissen.</li> <li>Schakel de stroom uit en neem contact op met uw distributeur.</li> </ol>   |

|  |   |
|--|---|
| <b>T:801 - T:804<br/>T:807 - T:810</b> | <b>Bidirectionele communicatie</b>  |
| Oorzaak                                | ● De communicatiekabel van het extern apparaat is losgekoppeld of onjuist aangesloten.  |
| Oplossing                              | ① Druk op <b>OK</b> om de storing te wissen.<br>② Sluit de communicatiekabel op juiste wijze aan.<br>③ Als de storing blijft optreden, schakelt u het instrument uit en neemt u contact op met uw distributeur. |
| <b>T:811</b>                           | <b>Geen overeenkomende ID</b>   |
| Oorzaak                                | ● De host computer heeft een abnormale meting opdracht verzonden.   |
| Oplossing                              | ① Druk op <b>OK</b> om de storing te wissen.<br>② Controleer of de host computer correct reageert op een aanvraag van het instrument.   |
| <b>T:820 - T:822</b>                   | <b>Ethernet-communicatie</b>  |
| Oorzaak                                | ● De ethernet-kaart werkt niet naar behoren.  |
| Oplossing                              | ① Druk op <b>OK</b> om de storing te wissen.<br>② Schakel de stroom uit en neem contact op met uw distributeur.   |
| <b>T:999</b>                           | <b>Ander probleem</b>   |
| Oorzaak                                | ● Ander probleem is opgetreden.   |
| Oplossing                              | Maak een notitie van wat er op het scherm verschijnt, en neem contact op met uw distributeur.   |

## 5.4 Meldingen van afwijkende resultaten

De volgende meldingen verschijnen op het display als er onnauwkeurige meetresultaten worden verkregen. De metingen worden voortgezet.

|                            |      |          |                    |
|----------------------------|------|----------|--------------------|
| Resultaten                 |      |          |                    |
| Metingnr                   | 0001 | Poortnr. | 0001               |
| ID                         |      |          | 012345678901234567 |
| Retentietijd S-A1c (vroeg) |      |          |                    |

Melding van afwijkend resultaat

### Temperatuurregeling

- |         |  |
|---------|--|
| Oorzaak | <ul style="list-style-type: none"> <li>• De kamertemperatuur is buiten het meetomgeving temperatuur bereik van tussen de 15°C en 30°C.</li> <li>• De temperatuurregelingsunit werkt niet juist.</li> </ul> |
|---------|--|

### Licht optische eenheid zwak

- |         |   |
|---------|---|
| Oorzaak | <ul style="list-style-type: none"> <li>• Monster volbloed is gemeten met een rekje voor monster hemolyse.</li> <li>• De hemoglobineconcentratie van het monster is te hoog.</li> <li>• Er hebben zich luchtbellens gevormd in de optische eenheid cel.</li> <li>• De lichtbron is aangetast.</li> </ul> |
|---------|---|

### Hoge-drukbus: hoge druk

- |         |  |
|---------|--|
| Oorzaak | <ul style="list-style-type: none"> <li>• De kolom of slang is verstopt.</li> </ul> |
|---------|--|

### Hoge-drukbus: lage druk

- |         |   |
|---------|---|
| Oorzaak | <ul style="list-style-type: none"> <li>• Er zit lucht in de vloeistofpomp.</li> <li>• Er lekt vloeistof uit de elueermiddel slangen of de vloeistofpomp.</li> </ul> |
|---------|---|

### Retentietijd S-A1c (vroeg)

- |         |   |
|---------|---|
| Oorzaak | <ul style="list-style-type: none"> <li>• Het elueermiddel is aangetast of de verkeerde flessendop is gebruikt op het verkeerde elueermiddel pak.</li> <li>• De kolom is aangetast.</li> </ul> |
|---------|---|

### Retentietijd S-A1c (laat)

- |         |   |
|---------|---|
| Oorzaak | <ul style="list-style-type: none"> <li>• Er lekt vloeistof uit de elueermiddel slangen of de vloeistofpomp.</li> <li>• Er hebben zich luchtbellens gevormd in de terugslagklep van de vloeistofpomp.</li> <li>• Het elueermiddel is aangetast.</li> <li>• De kolom is aangetast.</li> </ul> |
|---------|---|

### Fluctuatie retentietijd S-A1c

- |         |   |
|---------|---|
| Oorzaak | <ul style="list-style-type: none"> <li>• Er lekt vloeistof uit de elueermiddel slangen of de vloeistofpomp.</li> <li>• Er hebben zich luchtbellens gevormd in de terugslagklep van de vloeistofpomp.</li> <li>• De verkeerde flessendop is gebruikt op het verkeerde elueermiddel pak.</li> </ul> |
|---------|---|

### Retentietijd HbA0

- |         |  |
|---------|--|
| Oorzaak | <ul style="list-style-type: none"> <li>• Er lekt vloeistof uit de elueermiddel slangen of de vloeistofpomp.</li> <li>• Er hebben zich luchtbellens gevormd in de terugslagklep van de vloeistofpomp of de optische eenheid cel.</li> <li>• De verkeerde flessendop is gebruikt op het verkeerde elueermiddel pak.</li> </ul> |
|---------|--|

### Staart L-A1c

- |         |  |
|---------|--|
| Oorzaak | <ul style="list-style-type: none"> <li>• De kolom is aangetast.</li> </ul> |
|---------|--|

### Staart S-A1c

- |         |   |
|---------|---|
| Oorzaak | <ul style="list-style-type: none"> <li>• De staart S-A1c stijgt meer dan de drempelwaarde.</li> </ul> |
|---------|---|

**Verschuiving basislijn**

|         |  |
|---------|--|
| Oorzaak | • De basislijn verschuift meer dan de drempelwaarde. |
|---------|--|

**Ruis gedetecteerd**

|         |   |
|---------|---|
| Oorzaak | • Ruis is gedetecteerd in het chromatogram. |
|---------|---|

**Dubbele pieken**

|         |   |
|---------|---|
| Oorzaak | • Twee of meer pieken zijn gedetecteerd voor HbF, L-A1c, of voor S-A1c. |
|---------|---|

**Hb: lage waarde**

|         |   |
|---------|---|
| Oorzaak | <ul style="list-style-type: none"> <li>• Het totale gebied was kleiner dan de drempelwaarde.</li> <li>• Monster had onvoldoende volume voor meting.</li> <li>• Monster hemolyse of anemie is gemeten met een monsterrek voor monster volbloed.</li> </ul> |
|---------|---|

**HbA0: abnormaal hoge waarde**

|         |   |
|---------|---|
| Oorzaak | <ul style="list-style-type: none"> <li>• Het HbA0 gebied was groter dan de drempelwaarde.</li> <li>• Monster volbloed is gemeten met een rekje voor monster hemolyse.</li> <li>• De hemoglobineconcentratie van het monster hemolyse is te hoog.</li> </ul> |
|---------|---|

**Hb: abnormaal lage waarde**

|         |  |
|---------|--|
| Oorzaak | <ul style="list-style-type: none"> <li>• Het verschil tussen het maximum en minimum volume van lichtabsorptie was minder dan de drempelwaarde.</li> <li>• Het monster volume was onvoldoende.</li> <li>• Monster hemolyse is gemeten met een rekje voor monster volbloed.</li> </ul> |
|---------|--|

**Abnormale piektelling**

|         |  |
|---------|--|
| Oorzaak | <ul style="list-style-type: none"> <li>• Minder dan twee pieken konden worden gedetecteerd.</li> <li>• Twintig of meer pieken werden gedetecteerd.</li> <li>• De eerste piek toonde iets anders dan HbA1ab.</li> </ul> |
|---------|--|

**Hb: abnormaal hoge waarde**

|         |   |
|---------|---|
| Oorzaak | <ul style="list-style-type: none"> <li>• Lichtabsorptie was hoger dan de drempelwaarde.</li> <li>• Monster volbloed is gemeten met een rekje voor monster hemolyse.</li> <li>• De hemoglobineconcentratie van het monster hemolyse is te hoog.</li> <li>• Monster volbloed is gemeten met een rekje voor monster hemolyse.</li> </ul> |
|---------|---|

**Retentietijd****Retentietijd HbA2**

|         |   |
|---------|---|
| Oorzaak | <ul style="list-style-type: none"> <li>• Er lekt vloeistof uit de elueermiddel slangen of de vloeistofpomp.</li> <li>• Er hebben zich luchtballen gevormd in de terugslagklep van de vloeistofpomp of de optische eenheid cel.</li> <li>• De verkeerde flessendop is gebruikt op het verkeerde elueermiddel pak.</li> </ul> |
|---------|---|

**Bodem HbA0**

|         |   |
|---------|---|
| Oorzaak | • De bodem HbA0 stijgt meer dan de drempelwaarde. |
|---------|---|

**Staart HbA2**

|         |  |
|---------|--|
| Oorzaak | • De staart HbA2 stijgt meer dan de drempelwaarde. |
|---------|--|

**Geen geldige piek gevonden**

|         |   |
|---------|---|
| Oorzaak | • HbF of S-A1c piek kon niet worden gevonden. |
|---------|---|

## 5.5 Als dit gebeurt

### 5.5.1 Als het instrument niet opstart (zekeringen vervangen)

Als het instrument niet opstart nadat u de hoofdstroomschakelaar en de stand-byschakelaar hebt aangeschakeld, is het mogelijk dat er een zekering kapot is. Het instrument bevat twee zekeringen, die via het achterpaneel kunnen worden vervangen. Vervang de kapotte zekeringen.



Gebruik alleen zekeringen van de aangegeven sterkte. Zekeringen met een te hoge maximale stroom kunnen leiden tot brand of schade van het instrument.

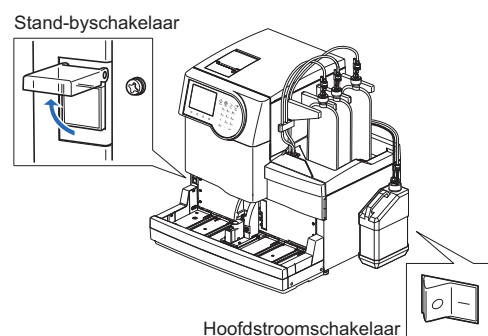
#### LET OP:

Als na vervanging de zekeringen snel weer doorslaan, is er een probleem met het instrument. Neem contact op met uw distributeur.

Vorbereiden: Zekering en platte schroevendraaier

#### 1 Schakel de hoofdvoeding uit.

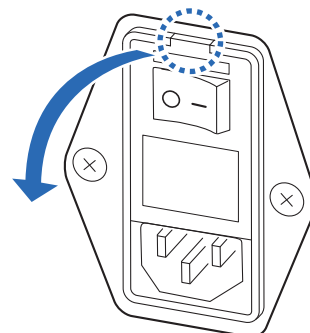
- 1 Druk op de stand-byschakelaar om de stroom uit te schakelen.
  - Druk twee- of driemaal op de stand-byschakelaar. De voeding staat aan wanneer de schakelaar iets ingedrukt blijft. Druk de schakelaar vervolgens nog eenmaal in om de voeding uit te schakelen.
- 2 Druk op de hoofdstroomschakelaar op het achterpaneel om de hoofdvoeding uit te schakelen.
  - Druk op de kant met “○” van de hoofdstroomschakelaar.
- 3 Trek de stekker van het voedings snoer uit het stopcontact.
- 4 Ontkoppel het voedings snoer van de stroomaansluiting op het achterpaneel.



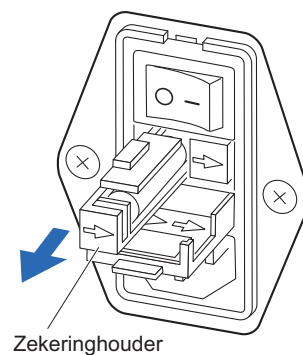
Sluit het voedings snoer niet aan, tenzij anders aangegeven tijdens de volgende stappen.

## 2 De zekeringhouder verwijderen.

- 1 Klik het deksel van de zekeringhouder open door een platte schroevendraaier onder het lipje te steken (het gestippelde gebied in de afbeelding).

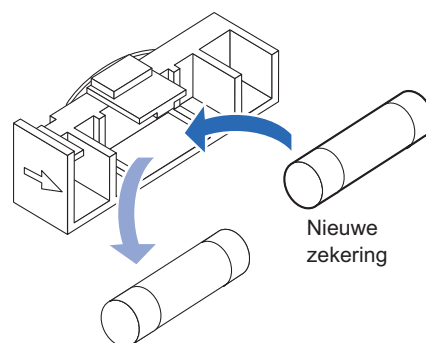


- 2 Trek de zekeringhouder recht naar voren.



## 3 De zekering vervangen.

- 1 Verwijder de kapotte zekering uit de zekeringhouder en plaats een nieuwe zekering.



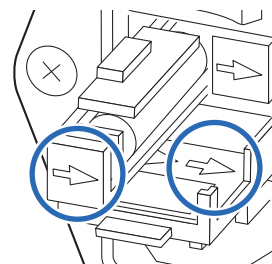
## 4 De zekeringhouder terugplaatsen.

- 1 Plaats de houder in de oorspronkelijke positie terug.

**LET OP:**

Breng de pijlen op de zekeringhouder en op de deksel op één lijn en zet de houder op zijn plaats.

- 2 Sluit de deksel van de zekeringhouder.





## 5 | Schakel het instrument aan.

- ❶ Sluit het voedingssnoer aan op de stroomaansluiting op het achterpaneel.
- ❷ Steek de stekker van het voedingssnoer in het stopcontact.
- ❸ Druk op de hoofdstroomschakelaar op het achterpaneel om de hoofdvoeding aan te schakelen.
- ❹ Druk op de stand-byschakelaar om de stroom aan te schakelen.
  - De stand-byschakelaar licht op.

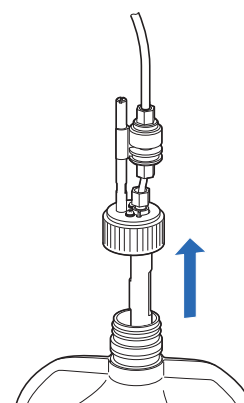
## 5.5.2 | Als pakken elueermiddel verkeerd zijn aangesloten

Als u de flessendop (met pipetteernaald) van een van de elueermiddelen aansluit op het verkeerde elueermiddel pak, reinig dan de pipetteernaald en kamer binnen in het instrument en sluit vervolgens de flessendop op de juiste wijze aan. Elueermiddel A, B en CT hebben verschillende samenstelling, dus deze aansluiten zonder eerst te reinigen zal de elueermiddelen mengen, wat onnauwkeurige meetresultaten oplevert.

Vorbereiden: Dop voor elueermiddel (die origineel op het pak zat vóór het openen) en gaasdoek

### 1 | Reinig de elueermiddel pipetteernaald.

- ❶ Leg wat gaasdoek klaar bij het instrument.
- ❷ Verwijder het elueermiddel pak dat met de verkeerde pipetteernaald was aangesloten uit het flessenblad.
- ❸ Verwijder de flessendop met pipetteernaald van het pak.
- ❹ Veeg met een nieuw stukje gaasdoek eventuele vloeistof van de naald.
  - Leg de naald op het gaasdoek.
- ❺ Plaats de dop (die op het pak zat vóór het openen) op het pak en draai die goed dicht.



### 2 | Voer het elueermiddel uit de kamer af.

#### LET OP:

De kamer losmaken zonder eerst het elueermiddel af te voeren kan het elueermiddel doen morsen en het instrument beschadigen. Zorg dus dat u de vloeistof afvoert vóór u de kamer verwijdert.

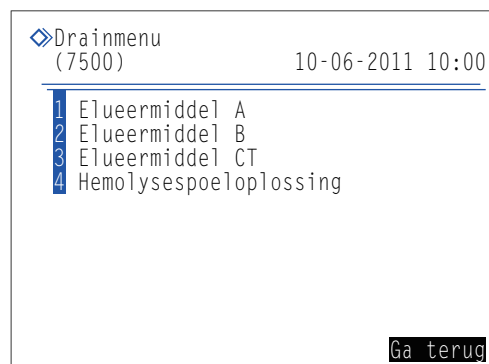
- ❶ Selecteer op het stand-byscherm **Menu**, <7 Onderhoudsmenu> en <5 Drainmenu> in die volgorde.

- ② Op het [Drainmenu] scherm selecteert u het elueermiddel waarvan de pipetteernaald op het verkeerde pak was aangesloten.
- De vloeistof wordt afgevoerd uit de kamer.
  - Na voltooiing wordt het scherm [Drainmenu] opnieuw weergegeven.

**REFERENTIE:**

Herhaal vanaf stap 1-① als de pipetteernaald een ander elueermiddel ook verkeerd is aangesloten.

- ③ Druk drie keer op **Ga terug** om terug te keren naar het stand-byscherm.



### 3 | Schakel het instrument uit.

- ① Druk op de stand-byschakelaar om de stroom uit te schakelen.

### 4 | Reinig de kamer.

- ① Reinig de leeggemaakte kamer.
- Zie stappen 7-① tot 8-③ in “4.6.1. Het instrument voorbereiden vóór een lange tijd buiten gebruik te zijn” op pagina 4-48.
  - In stap 7-③, verwijder de leeggemaakte kamer.
  - In stap 8-③, sluit de gereinigde kamer aan.

**REFERENTIE:**

Reinig de andere kamer op dezelfde manier als de pipetteernaald van een ander elueermiddel ook verkeerd was aangesloten.

- ② Sluit het zijpaneel.

### 5 | Sluit de pipetteernaald aan op het juist pak elueermiddel.

- ① Sluit de flessendop met pipetteernaald aan op het juist pak elueermiddel.
- Zie stappen 5-① tot 6-③ in “1.4.5. Instellen van de Elueermiddelen en Hemolysespoeloplossing” op pagina 1-24.

### 6 | Voer het vullen uit.

- ① Druk op de stand-byschakelaar om de stroom aan te schakelen.
- ② Voer het vullen uit.
- Zie stappen 1-① tot 1-⑦ in “1.5.2. De kolom installeren” op pagina 1-31.

# Hoofdstuk 6 **Bijlage**

In dit hoofdstuk vindt u voorbeelden van afgedrukte rapporten over de parameterinstellingen en diagnoseresultaten van het instrument, en een opsomming van termen met betrekking tot metingen. Aan het eind van dit hoofdstuk is een index opgenomen.

|            |   |             |
|------------|---|-------------|
| <b>6.1</b> | <b>Voorbeelden van afgedrukte rapporten .....</b> | <b>6-2</b>  |
| 6.1.1.     | Huidige parameterinstellingen .....               | 6-2         |
| 6.1.2.     | Nauwkeurighedsregelingsrapporten .....            | 6-4         |
| 6.1.3.     | Controleresultaten optische eenheid .....         | 6-6         |
| 6.1.4.     | Meetresultaten controle analysesectie .....       | 6-7         |
| 6.1.5.     | Resultaten reproduceerbaarheidstest .....         | 6-8         |
| 6.1.6.     | Rapport met reagensgegevens .....                 | 6-9         |
| <b>6.2</b> | <b>Woordenlijst .....</b>                         | <b>6-10</b> |
| <b>6.3</b> | <b>Prestatiekenmerken .....</b>                   | <b>6-13</b> |
| 6.3.1.     | Analytische prestaties .....                      | 6-13        |
| 6.3.2.     | Klinische prestaties .....                        | 6-14        |
| <b>6.4</b> | <b>Index .....</b>                                | <b>6-15</b> |

## 6.1 Voorbeelden van afgedrukte rapporten

In dit gedeelte vindt u voorbeelden van afgedrukte rapporten over de parameterinstellingen en diagnoseresultaten van het instrument.

### 6.1.1 Huidige parameterinstellingen

U kunt de huidige parameterinstellingen voor timers, kolomdrukeenheid, de printer en andere bekijken.

#### REFERENTIE:

Instructies voor afdrukken: Zie "3.6.5. Huidige parameterinstellingen afdrukken" op pagina 3-28.

#### Voorbeeld

```

*** HA-8180T VXX.XX ***
Instellingen parameters
10-06-2011 10:00
Serial No. 00000000
=====
Teller
Kolom                <0672>
Totaal               <0005773>
Monster              <0005137>
Contr.               <0000519>
=====
Reagensgegevens
      Lotnr. Exp.
Elu. 80A 0A1101 2012-01
Elu. 80B 0C1112 2012-03
Elu. 80CT 0D3331 2012-04
Wash 80H 9L1121 2011-12
Cal. A1c CA89C05 2012-10
Cal. A2  C289C05 2013-05
Cal. F   C289C05 2013-05
=====
Instelling timer
Opstarttimer
  [ Gebruiken ]
Maandag  [ Niet starten ] <00:00>
Dinsdag  [ Niet starten ] <00:00>
Woensdag [ Niet starten ] <00:00>
Donderdag [ Niet starten ] <00:00>
Vrijdag  [ Niet starten ] <00:00>
Zaterdag [ Niet starten ] <00:00>
Zondag   [ Niet starten ] <00:00>
Uitschakelingstimer <00:00>
=====

```

Afdrukdatum

Serienummer van het instrument

Teller voor de kolommetingen

Aantal metingen voor elk type meting.

Reagensgegevens  
Streepjes (---) verschijnen als er geen reagensgegevens zijn ingesteld.

Opstarttimer: Gebruiken/Niet gebruiken

Opstarttimer: Instellingen voor elke dag

Uitschakelingstimerinstelling

|  |            |   |  |
|--|------------|---|--|
| Instelling metingnr.                                     |            |   |  |
| Nr. start metingen                                       |            |   |  |
| <input type="checkbox"/> Ga door vanaf de vorige batch 1 | ]          | Instelling nr. start metingen   |  |
| Metingnr   |            |   |  |
| <input type="checkbox"/> Toewijzen aan monsters          | ]          | Instelling meetnummer   |  |
| =====  |            |   |  |
| Instelling meetomstandigheden                            |            |   |  |
| Verw. waarden controle                                   |            |   |  |
| HbA1c (mmol/mol) L < 38 > H < 82 >                       |            | Verw. waarden controle  |  |
| HbA2 (%) L < 3,0 > H < 5,0 >                             |            |   |  |
| HbF (%) L < 1,0 > H < 5,0 >                              |            |   |  |
| Foutbereik controle                                      |            |   |  |
| HbA1c (mmol/mol) L < 3 > H < 4 >                         |            | Controlemeting: Bereik voor foutdetectie  |  |
| HbA2 (%) L < 0,3 > H < 0,5 >                             |            |   |  |
| HbF (%) L < 0,3 > H < 0,5 >                              |            |   |  |
| Toewijzing controleoplossing                             |            |   |  |
| Prt. 1-2 [HbA1c ] Prt. 7-8 [HbA2/F ]                     |            | Controlemeting: Poortinstellingen   |  |
| Prt. 3-4 [HbA1c ] Prt. 9-10 [HbA2/F ]                    |            |   |  |
| Prt. 5-6 [HbA1c ]  |            |   |  |
| Telling controlemeting                                   | [ 3 ]      | Controlemeting:   |  |
| Bediening bij controlefout                               |            | Aantal metingen per monstercontainer  |  |
| <input type="checkbox"/> Waarschuwing probleem           | ]          |   |  |
| Drukeenheid  | [ kg/cm2 ] |   |  |
| Meettelling standaardoplossing                           | [ 3 ]      | Kalibratie: Aantal metingen per monstercontainer  |  |
| Foutbereik kalibratie (%)                                |            |   |  |
| HbA1c <3,0> HbA2 <15,0> HbF <30,0>                       |            | Kalibratie: Bereik voor foutdetectie  |  |
| Kolomdegradatie  |            |   |  |
| <input type="checkbox"/> Gebruiken                       | ]          | Melding voor vervanging kolom: Gebruiken/Niet gebruiken   |  |
| Barcodes verkeerd gelezen                                | < 0 >      | Aantal verkeerd gelezen barcodefouten waarbij de meting stopt                                   |  |
| Storing centrif. monsterbuis                             | < 0 >      |   |  |
| =====  |            |   |  |
| Printerinstelling  |            |   |  |
| Gebruiken/Niet gebruiken                                 |            |   |  |
| <input type="checkbox"/> Gebruiken                       | ]          | Printer: Gebruiken/Niet gebruiken   |  |
| Piek informatie  |            |   |  |
| <input type="checkbox"/> Afdrukken                       | ]          | Piek informatie:  |  |
| Chromatogram   |            | Opgenomen/Niet opgenomen in rapporten met meetresultaten  |  |
| <input type="checkbox"/> Afdrukken                       | ]          | Chromatogram:   |  |
| Gegevenslijst  |            | Opgenomen/Niet opgenomen in rapporten met meetresultaten  |  |
| <input type="checkbox"/> Afdrukken                       | ]          | Gegevenslijst:  |  |
| Reagensgegevens  |            | Automatisch afgedrukt na elke batch/Niet automatisch afgedrukt                                  |  |
| <input type="checkbox"/> Not Afdrukken                   | ]          |   |  |
| =====  |            |   |  |
| Instelling externe output                                |            |   |  |
| Gebruiken/Niet gebruiken                                 |            |   |  |
| <input type="checkbox"/> Niet gebruiken                  | ]          | Reagensgegevens:  |  |
| =====  |            |   |  |
| Instelling externe output                                |            | Niet afgedrukt/Afgedrukt op rapporten met meetresultaten/Afgedrukt aan het begin van elke batch |  |
| <input type="checkbox"/> Niet gebruiken                  | ]          |   |  |
| =====  |            |   |  |
| Zoemer volume-instelling                                 |            | Externe uitvoer: Gebruiken/Niet gebruiken   |  |
| Zoemervolume   | [ 5 ]      | Zoemervolume  |  |

## 6.1.2 Nauwkeurighedsregelingsrapporten

Nauwkeurighedsregelingsrapporten geven statistische informatie over controlemetingen en metingen van monsters gedurende een bepaalde periode.

### REFERENTIE:

Instructies voor afdrukken: Zie "3.7.3. Nauwkeurighedsregelingsrapporten afdrukken" op pagina 3-31.

### Voorbeeld:

| Nauwkeurighedsregeling |   | Thal        |               |
|------------------------|---|-------------|---------------|
| 10-06-2011 10:00       |   | Afdrukdatum |               |
| -----                  |   |             |               |
| HbA1c-controle laag    |   |             |               |
| Datum                  | N | Verw. wrd   | Gem. Verschil |
| 01-05*3                |   | 33          | 33,4 0,4      |
| 02-05 3                |   | 33          | 33,8 0,8      |
| :                      |   |             |               |
| :                      |   |             |               |
| 15-05 I 3              |   | 33          | 33,1 0,1      |
| Gem.                   |   |             | 0,4           |
| R                      |   |             | 0,7           |
| -----                  |   |             |               |
| HbA1c-controle hoog    |   |             |               |
| Datum                  | N | Verw. wrd   | Gem. Verschil |
| 01-05*3                |   | 92          | 92,6 0,6      |
| 02-05 3                |   | 92          | 92,0 0,0      |
| :                      |   |             |               |
| :                      |   |             |               |
| 15-05 I 3              |   | 92          | 92,6 0,6      |
| Gem.                   |   |             | 0,4           |
| R                      |   |             | 1,0           |
| -----                  |   |             |               |
| HbA2-controle laag     |   |             |               |
| Datum                  | N | Verw. wrd   | Gem. Verschil |
| 02-05 I 3              |   | 2,0         | 1,83 -0,17    |
| :                      |   |             |               |
| :                      |   |             |               |
| -----                  |   |             |               |
| HbA2-controle hoog     |   |             |               |
| Datum                  | N | Verw. wrd   | Gem. Verschil |
| 02-05 I 3              |   | 10,5        | 10,53 0,03    |
| :                      |   |             |               |
| :                      |   |             |               |

Statistische informatie controlemeting HbA1c (oplossing Low)  
 Datum: Meetdatum  
 N: Aantal keren dat de controle (oplossing Low) op één dag werd gemeten \*1  
 Verw. wrd: Verwachte waarden controle \*2  
 Gem.: Gemiddeld meetresultaat voor "het aantal monstercontainers × het aantal metingen per monstercontainer"  
 Verschil: Verschil tussen [Verw. wrd] en [Gem.]  
 \*: Datum waarop de kolom werd vervangen  
 I: Datum waarop de HbA1c-kalibratie werd uitgevoerd

Gemiddelde berekend binnen het gespecificeerde datumbereik  
 Verschil tussen maximum en minimum binnen het gespecificeerde datumbereik

Statistische informatie controlemeting HbA1c (oplossing High)

Statistische informatie controlemeting HbA2 (oplossing Low)  
 II: Datum waarop de HbA2-kalibratie werd uitgevoerd

Statistische informatie controlemeting HbA2 (oplossing High)

|                    |      |              |      |         |   |
|--------------------|------|--------------|------|---------|---|
| -----              |      |              |      |         |   |
| HbF-controle laag  |      |              |      |         | Statistische informatie controlemeting HbF (oplossing Low)                      |
| Datum              | N    | Verw. wrd    | Gem. | Vershil | F: Datum waarop de HbF-kalibratie werd uitgevoerd                               |
| 02-05F3            |      | 4,2          | 4,07 | -0,13   |   |
| :                  |      |              |      |         |   |
| :                  |      |              |      |         |   |
| -----              |      |              |      |         |   |
| HbF-controle hoog  |      |              |      |         | Statistische informatie controlemeting HbF (oplossing High)                     |
| Datum              | N    | Verw. wrd    | Gem. | Vershil |   |
| 02-05F3            | 11,2 | 10,88        |      | -0,32   |   |
| :                  |      |              |      |         |   |
| :                  |      |              |      |         |   |
| -----              |      |              |      |         |   |
| Meetinformatie     |      |              |      |         | Statistische informatie over normale/STAT-/controlemetingen en kalibratie       |
| Datum              | N    | Ret.tijd A1c | Druk |         | Datum: meetdatum  |
| 01-05*             | 45   | 27,5         | 40,2 |         | N: Totaal aantal normale/STAT-/controlemetingen en kalibraties op één dag       |
| 02-05 I II F       | 66   | 27,4         | 40,5 |         | Ret.tijd A1c: S-A1c piekretentietijd (seconden)                                 |
| :                  |      |              |      |         | Druk: Gemiddelde waarde van de kolomdruk  |
| :                  |      |              |      |         | *: Datum waarop de kolom werd vervangen   |
| 15-05 I II         | 53   | 27,5         | 47,7 |         | I: Datum waarop de HbA1c-kalibratie werd uitgevoerd                             |
|                    |      |              |      |         | II: Datum waarop de HbA2-kalibratie werd uitgevoerd                             |
|                    |      |              |      |         | F: Datum waarop de HbF-kalibratie werd uitgevoerd                               |
| Totale meettelling |      |              |      | 508     | Totaal aantal metingen binnen het gespecificeerde datumbereik                   |
| Kolomverv.telling  |      |              |      | 1       | Aantal keren dat de kolom werd vervangen binnen het gespecificeerde datumbereik |
| -----              |      |              |      |         |   |

- \*1: Als de controlemeting twee of meer keer op één dag werd uitgevoerd, verschijnt op de volgende regel het aantal keer dat de oplossing Low werd gemeten na de volgende handelingen:
- Verwachte waarden wijzigen
  - Kalibratie
- \*2: Dit zijn de verwachte controlewaarden die zijn ingesteld als <Verw. waarden controle> in het scherm <Instelling meetomstandigheden> toen de controlemetingen werden uitgevoerd. Als echter later in het scherm [Bekijken] voor afzonderlijke meetresultaten andere verwachte waarden zijn ingesteld, verschijnen de nieuw ingestelde waarden hier in de plaats.

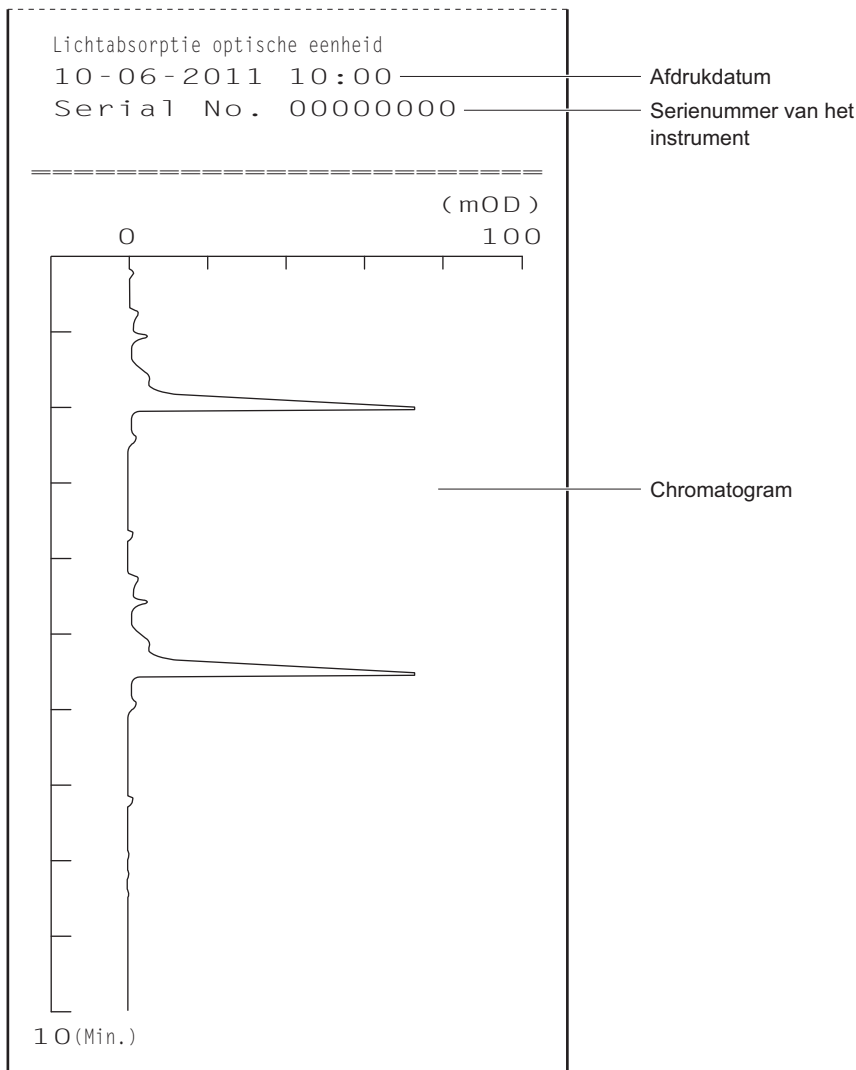
### 6.1.3 Controleresultaten optische eenheid

De controleresultaten van de optische eenheid tonen de wijzigingen in de lichtabsorptie van de optische eenheid gedurende de laatste 10 minuten.

**REFERENTIE:**

Instructies voor afdrukken: Zie "3.7.4. Controleresultaat optische eenheid afdrukken" op pagina 3-32.

**Voorbeeld**





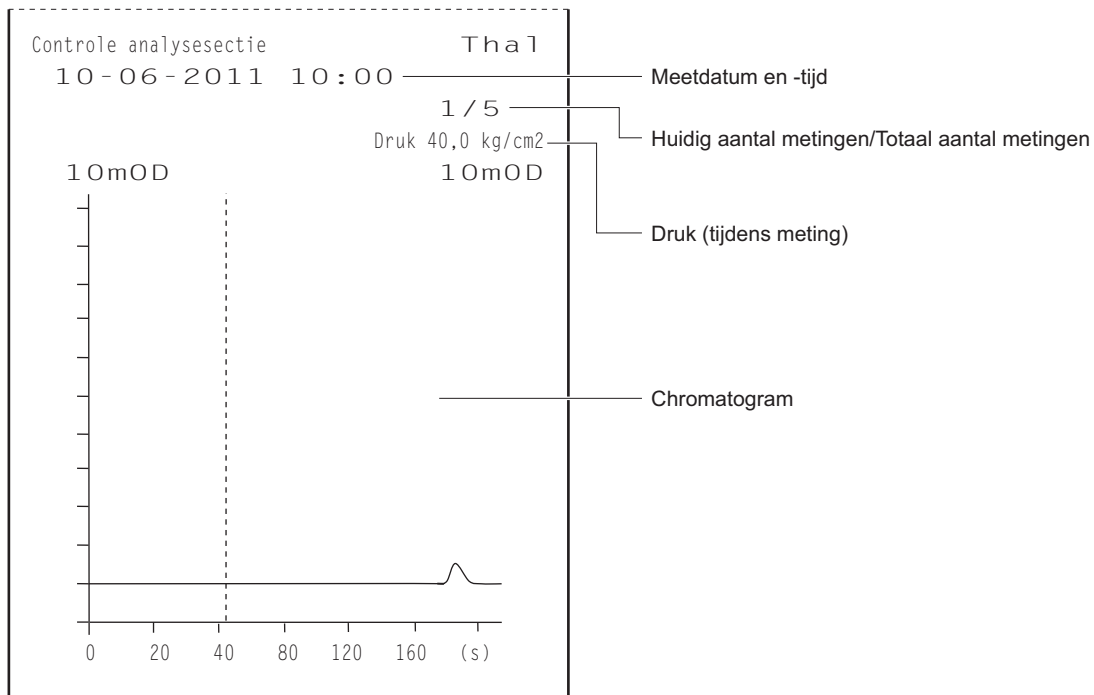
## 6.1.4 Meetresultaten controle analysesectie

Bij elke meting van de hemolysespoeloplossing tijdens de controle van de analysesectie wordt een chromatogram afgedrukt.

### REFERENTIE:

Instructies voor afdrukken: Zie "3.7.5. Proefmeting uitvoeren voor de analysesectie" op pagina 3-33.

### Voorbeeld



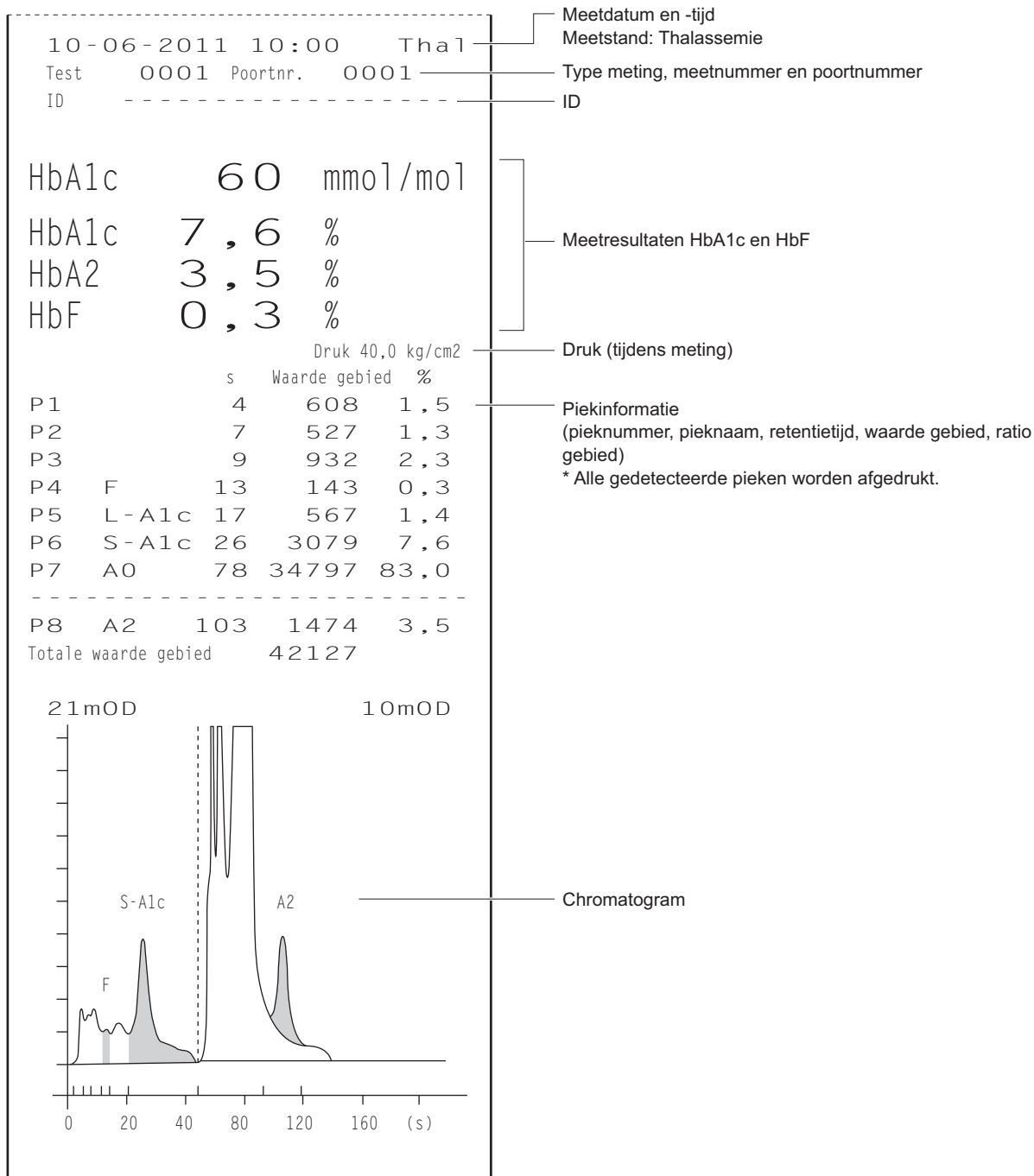
## 6.1.5 Resultaten reproduceerbaarheidstest

Bij reproduceerbaarheidstests wordt telkens wanneer een monster wordt gemeten een chromatogram afgedrukt. Na de test worden ook de diagnoseresultaten afgedrukt.

### REFERENTIE:

Instructies voor afdrukken: Zie "3.7.6. Reproduceerbaarheid testen (Monster volbloed)" op pagina 3-34 en "3.7.7. Reproduceerbaarheid testen (Monster hemolyse)" op pagina 3-36.

### Voorbeeld: Chromatogram



## Voorbeeld: Diagnoseresultaten

| Reproduceerbaarheidstest |       | Thal        |      |
|--------------------------|-------|-------------|------|
| 10-06-2011               | 10:00 | Afdrukdatum |      |
|                          | HbA1c | HbA2        | HbF  |
| 1                        | 33    | 2,1         | 0,8  |
| 2                        | 33    | 2,1         | 0,8  |
| 3                        | 33    | 2,0         | 0,7  |
| 4                        | 33    | 2,1         | 0,8  |
| 5                        | 34    | 2,0         | 0,8  |
| :                        | :     |             |      |
| 10                       | 33    | 2,1         | 0,8  |
| Gem.                     | 33,1  | 2,04        | 0,79 |
| R                        | 1     | 0,1         | 0,1  |
| S.D.                     | 0,3   | 0,05        | 0,03 |
| C.V.                     | 0,9   |             |      |

Resultaat van elke meting

Gemiddelde waarde van de meetresultaten

Verschil tussen maximum en minimum meetresultaten

Standaardafwijking

Variatiecoëfficiënt

## 6.1.6 Rapport met reagensgegevens

Reagensgegevens kunnen als volgt worden afgedrukt:

- Aan het begin van batches
- Op individuele meetresultatenrapporten

Reagensgegevens worden niet standaard afgedrukt. Wijzig indien nodig de printerinstellingen (zie "3.5.2. De printer instellen" op pagina 3-23).


## Voorbeeld

|           | Lotnr.  | Exp.    |
|-----------|---------|---------|
| Elu. 80A  | 0A1101  | 2012-01 |
| Elu. 80B  | 0C1112  | 2012-03 |
| Elu. 80CT | 0D3331  | 2012-04 |
| Wash 80H  | 9L1121  | 2011-12 |
| Cal. A1c  | CA89C05 | 2012-05 |
| Cal. A2   | -----   | -----   |
| Cal. F    | -----   | -----   |

Streepjes (---) verschijnen als geen informatie is ingesteld.

## 6.2 Woordenlijst

- Batch

Een batch is een groep monsters die continu worden gemeten. In de praktijk is een batch een willekeurig aantal monsters dat wordt gemeten nadat de knop  is ingedrukt en totdat het stand-byscherm weer wordt weergegeven.

- Meetnummer

Een meetnummer bestaat uit een code van 4 cijfers (0000 tot 9999) dat elk meetresultaat identificeert. Meetnummers worden automatisch met één verhoogd en toegewezen aan monsters in de volgorde van de metingen, en ze worden bij de resultaten op het display weergegeven en afgedrukt. Meetnummers worden verschillend aangeduid naargelang het type meting (zie onderstaande tabel). Meetnummers kunnen niet alleen aan monsters maar ook aan poorten worden toegewezen (zie “3.3.4. Configureren van het systeem voor nummering van metingen” op pagina 3-11).

| Type meting                                  | Indicatievoorbeeld  |
|--|---|
| Normale meting                               | Metingnr 0001   |
| STAT-meting                                  | STAT-nr. 0001   |
| Controlemeting                               | Cont A1c 0001<br>Cont A2F 0001                                |
| Automatische kalibratie (dummymonster)       | Dummy 0001  |
| Automatische kalibratie (standaardoplossing) | Kal. A1c 0001<br>Kal. A2F 0001<br>Kal. A2 0001<br>Kal. F 0001 |
| Reproduceerbaarheidstest                     | Test 0001   |

- Startnummer voor metingen

Het startnummer voor metingen wordt toegewezen aan het eerste monster (of de eerste poort) van een batch normale metingen of controlemetingen. Bij de levering is het instrument zo ingesteld, dat het startnummer voor metingen bij het aanzetten van het instrument “0001” is. Het startnummer voor metingen van de volgende batch is het volgende nummer na het laatste nummer van de vorige batch. Het startnummer voor metingen kan zo worden ingesteld dat het doorloopt vanaf de vorige batch, zelfs nadat de stroom is uitgeschakeld en weer is ingeschakeld, of het kan worden teruggezet op “0001” voor elke nieuwe batch (zie “3.3.4. Configureren van het systeem voor nummering van metingen” op pagina 3-11). U kunt ook een startnummer voor metingen instellen met de numerieke knoppen voordat u een meting start.

- ID

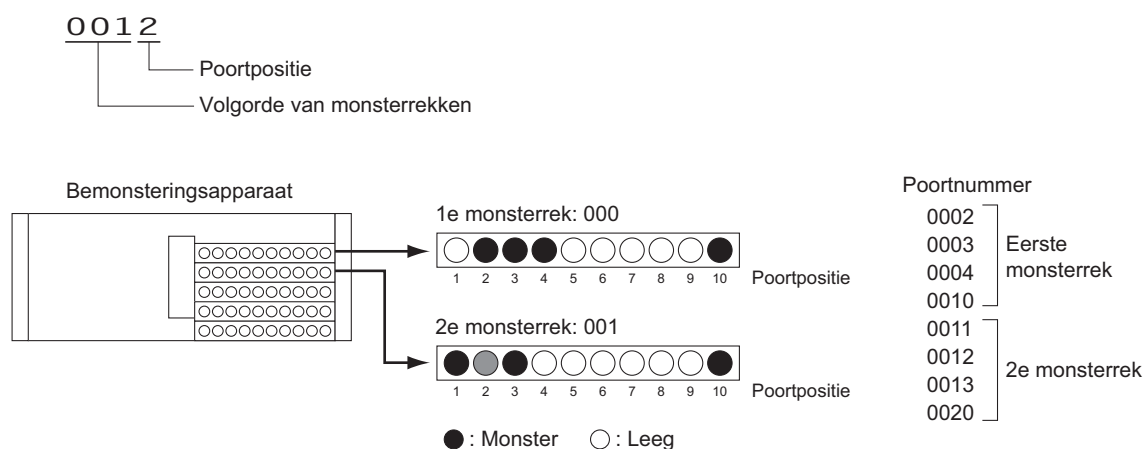
Een ID is een tekstvariabele die de patiënt identificeert van wie het monster is afgenomen. Hij bestaat uit maximaal 18 tekens die uit cijfers, letters of symbolen kunnen bestaan. Bij gebruik van de geïntegreerde barcodelezer of de optionele handmatige barcodelezer kunnen de ID's tijdens de metingen worden gelezen van de barcode op de monsterbuizen, en samen met de meetresultaten worden weergegeven op het display, afgedrukt en verzonden naar externe apparaten.

### ● Poortnummer

Een poortnummer is een code van 4 cijfers (0000 tot 9999) die de poort waarin het monster is geplaatst identificeert. Het laatste cijfer geeft de positie van de poort aan (het corresponderende nummer staat op de bovenkant van het monsterrek). Poort 10 wordt aangegeven als "0". De eerste drie cijfers vormen een volgnummer dat wordt toegewezen aan de monsterrekken die op het bemonsteringsapparaat worden geplaatst: het eerste rek op het bemonsteringsapparaat wordt aangegeven met "000" en het tweede rek met "001". Voor poort 10 is het getal dat door de eerste drie cijfers wordt gevormd echter één hoger dan dat van de andere poorten van hetzelfde rek: het eerste rek wordt aangegeven met "001" en het tweede rek met "002". Poortnummers worden bij de meetresultaten weergegeven op het display en afgedrukt.

Voorbeeld:

Poortnummer gemarkeerd met een grijze cirkel (●) in de onderstaande afbeelding

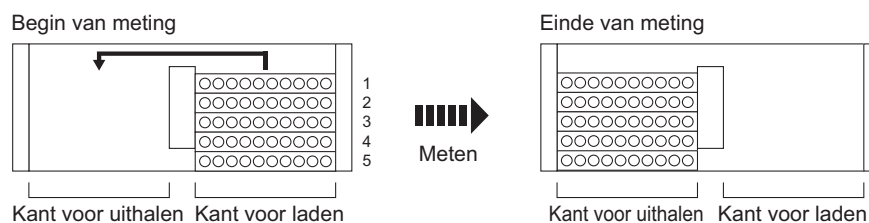


### ● Monsterrektransport

Het instrument ondersteunt twee methoden voor het transporteren van monsterrekken in het bemonsteringsapparaat: "eenrichtingstransport" en "cirkeltransport". Neem wanneer u de methode voor het monsterrektransport wilt wijzigen contact op met uw distributeur.

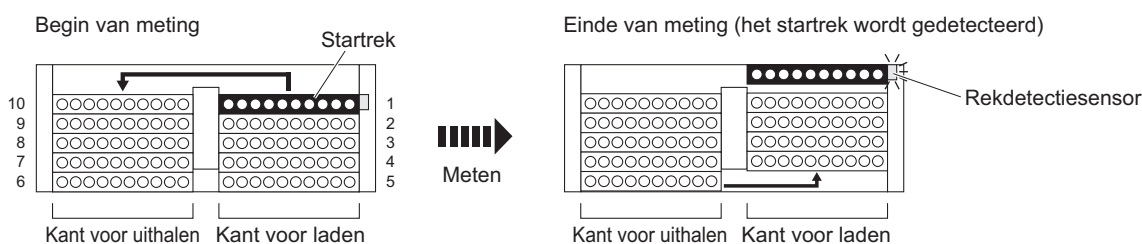
#### Eenrichtingstransport (door de fabriek ingesteld)

Maximaal 5 monsterrekken (50 monsters) kunnen op de laadkant van het bemonsteringsapparaat worden geplaatst. De rekken komen in dezelfde volgorde aan de uithaalkant naar buiten nadat het opzuigen van de monsters is voltooid.



### Cirkeltransport

Maximaal 100 monsters kunnen continu worden gemeten door zowel op de kant voor laden als op de kant voor uithalen van het bemonsteringsapparaat 5 rekken te plaatsen en deze rekken rond te laten gaan. Zorg dat u het startrek op de eerste positie van een batch plaatst en de normale rekken in het resterende gebied (nummer 2 t/m 10 in de onderstaande afbeelding). Het instrument start vervolgens de metingen met het startrek en stopt wanneer alle monsters zijn opgezogen en het startrek weer wordt gedetecteerd.



- Normale meting

Bij normale meting worden monsters in rekken geplaatst en continu gemeten. Dit wordt “normale meting” genoemd om deze meting te onderscheiden van andere metingen voor specifieke doeleinden, zoals controlemetingen en kalibraties.

- Slaapstand

In de slaapstand wordt het display uitgeschakeld en de stroom naar de mechanische onderdelen afgesloten, op dezelfde manier als wanneer het instrument wordt uitgeschakeld. De stand-byschakelaar licht oranje op. Het instrument verbruikt nog wel een geringe hoeveelheid stroom, omdat de stroom niet volledig is uitgeschakeld.

- IFCC-waarde voor HbA1c

De HbA1c-waarde valt binnen de IFCC (International Federation of Clinical Chemistry and Laboratory Medicine)-waarden

Meeteenheid: mmol/mol

- NGSP-waarde voor HbA1c

NGSP-waarden (National Glycohemoglobin Standardization Program) worden verkregen door IFCC-waarden (mmol/mol) te converteren met behulp van de conversieformule.

Meeteenheid: %

- Reagensgegevens

U kunt reagensgegevens instellen in de HA-8180T om te controleren of de juiste reagentia voor de meting worden gebruikt. De reagensgegevens kunnen worden toegevoegd aan afgedrukte rapporten met resultaten.

## 6.3

# Prestatiekenmerken

### 6.3.1 Analytische prestaties

#### 1) Juistheid

##### HbA1c

| JCCRM411<br>(gecertificeerd referentiemateriaal) | Verskil tussen de gemeten<br>waarde en de gecertificeerde waarde |
|--|--|
| Niveau 1   | 0,04%  |
| Niveau 2   | 0,01%  |
| Niveau 3   | 0,00%  |
| Niveau 4   | -0,07%   |
| Niveau 5   | -0,07%   |

#### 2) Precisie

##### HbA1c

| Precisie                           | C.V.%        |
|------------------------------------|--------------|
| Reproduceerbaarheid (tussen dagen) | 0,21 - 0,48% |
| Herhaalbaarheid (binnen run)       | 0,10 - 0,39% |

##### HbA2

| Precisie                           | S.D.%        |
|------------------------------------|--------------|
| Reproduceerbaarheid (tussen dagen) | 0,02 - 0,04% |
| Herhaalbaarheid (binnen run)       | 0,01 - 0,05% |

#### 3) Lineariteit

##### HbA1c

|   |                |
|---|----------------|
| Verskil tussen de gemeten<br>waarde en de theoretische waarde | -0,10 - -0,01% |
|---|----------------|

##### HbA2

|   |               |
|---|---------------|
| Verskil tussen de gemeten<br>waarde en de theoretische waarde | -0,03 - 0,02% |
|---|---------------|

#### 4) Interferentie

| Stof                               | Testconcentratie zonder<br>significante interferentie |
|------------------------------------|---|
| Gecarbamyleerd Hb (natriumcyanaat) | 20 mg/dL  |
| Aldehyde Hb (acetaldehyde)         | 15 mg/dL  |
| Labiël A1c (glucose)               | 2000 mg/dL  |
| Bilirubine, geconjugeerd           | 100 mg/dL   |
| Bilirubine, ongeconjugeerd         | 100 mg/dL   |
| Ascorbinezuur                      | 200 mg/dL   |

#### 5) Onderzoek naar Variant Hb

Alle gemeten monsters die HbS, HbC, HbD of HbE bevatten, werden correct herkend.

## 6) Methodevergelijking

HbA1c

|  |        |
|--|--------|
| Correlatiecoëfficiënt met referentiemethode* | 0,9980 |
|--|--------|

HbA2

|  |       |
|--|-------|
| Correlatiecoëfficiënt met referentiemethode* | 0,993 |
|--|-------|

\*ADAMS A<sub>1c</sub> HA-8160 TP-stand meting

## 7) Matrixvergelijking

Alle beschikbare anticoagulantia hadden geen effect op de metingen.

## 6.3.2 Klinische prestaties

HbA1c

| Positieve procentuele overeenstemming | Negatieve procentuele overeenstemming | Totale procentuele overeenstemming |
|---------------------------------------|---------------------------------------|------------------------------------|
| 100,0%                                | 97,1%                                 | 98,2%                              |

vs. ADAMS A<sub>1c</sub> HA-8160 TP-stand meting

## REFERENTIE:

Het klinische afkappunt voor de diagnose van diabetes, 6,5%, werd gebruikt voor de bepaling van Positief/Negatief.

*New WHO criteria on use of Glycated Haemoglobin (HbA1c) in the Diagnosis of Diabetes Mellitus (2011)*



# 6.4 Index

## A

|                               |            |
|-------------------------------|------------|
| abnormale resultaten          |            |
| afdrukken .....               | 3-27       |
| afgedrukt rapport.....        | 2-47       |
| accessoires.....              | 1-8        |
| afdrukpapier .....            | 4-10       |
| afvalvloeistof.....           | 4-27       |
| afvullen .....                | 1-30, 4-43 |
| alfanumerieke knop.....       | 1-41       |
| analysesectie proefmeting     |            |
| procedure.....                | 3-33       |
| anemia rack .....             | 2-5        |
| automatisch                   |            |
| slangen doorspoelen.....      | 4-27       |
| automatische kalibratie ..... | 1-2, 2-35  |

## B

|                                  |            |
|----------------------------------|------------|
| B.C.R.-aansluiting.....          | 1-15       |
| barcodefouten                    |            |
| afdrukken .....                  | 3-26       |
| afgedrukt rapport.....           | 2-47       |
| batch.....                       | 6-10       |
| bedieningspaneel.....            | 1-12, 1-41 |
| bemonsteringsapparaat            |            |
| bevestigen .....                 | 1-19       |
| losmaken .....                   | 1-39       |
| uitpakken.....                   | 1-8        |
| buis hemolysespoeloplossing..... | 1-15       |
| buiten gebruik                   |            |
| na de lange periode .....        | 4-53       |
| vóór de lange periode.....       | 4-46       |

## C

|  |      |
|--|------|
| chromatogram                             |      |
| afdrukken .....                          | 3-15 |
| afgedrukt rapport.....                   | 2-44 |
| bekijken.....                            | 2-22 |
| verzenden .....                          | 3-15 |
| cirkeltransport .....                    | 6-12 |
| controlemeting .....                     | 2-30 |
| stel parameters in voor resultaten ..... | 3-19 |
| controleresultaat optische eenheid       |      |
| afdrukken .....                          | 3-32 |
| afgedrukt rapport.....                   | 6-6  |

## D

|                            |      |
|----------------------------|------|
| D1.....                    | 1-15 |
| D2.....                    | 1-15 |
| DATA OUT-aansluiting ..... | 1-15 |
| datum                      |      |
| instellen .....            | 3-22 |

|   |      |
|---|------|
| invoeren.....                             | 1-44 |
| diagnose.....                             | 3-29 |
| display .....                             | 1-12 |
| door gebruiker opgegeven coëfficiënt..... | 3-7  |
| doosje met toebehoren.....                | 1-10 |
| DRAIN-aansluiting .....                   | 1-15 |
| drainbuis                                 |      |
| aansluiten .....                          | 1-26 |
| loskoppelen .....                         | 1-38 |
| drainkneepafsluiter.....                  | 1-14 |
| buizen bevestigen .....                   | 1-22 |
| slangen vervangen.....                    | 4-25 |
| drainverbinding .....                     | 1-15 |
| drainvloeistof uit de buizen.....         | 1-36 |

## E

|  |      |
|--|------|
| eenrichtingstransport .....              | 6-11 |
| elueermiddel                             |      |
| voorzorgsmaatregelen .....               | 2-8  |
| elueermiddel pak                         |      |
| indien verkeerd aangesloten.....         | 5-25 |
| vervangen .....                          | 4-3  |
| Eluent 80A, Eluent 80B, Eluent 80CT..... | 1-13 |
| ENTER-knop.....                          | 1-41 |
| extern apparaat                          |      |
| aansluiten .....                         | 1-28 |
| loskoppelen .....                        | 1-38 |
| externe uitvoer.....                     | 3-24 |

## F

|  |      |
|--|------|
| FEED-knop .....                        | 1-41 |
| fles hemolysespoeloplossing .....      | 1-13 |
| instellen .....                        | 1-23 |
| vervangen .....                        | 4-7  |
| verwijderen.....                       | 1-36 |
| fles voor afvalvloeistof.....          | 1-26 |
| flessendop met pipetteernaald.....     | 1-12 |
| fout .....                             | 5-9  |
| afgedrukt rapport.....                 | 2-48 |
| historie afdrukken .....               | 3-25 |
| historie wissen.....                   | 3-21 |
| oorzaken en oplossingen .....          | 5-10 |
| van het optreden tot de oplossing..... | 5-9  |
| functie.....                           | 1-42 |
| functieknop.....                       | 1-41 |
| functielabel.....                      | 1-41 |

## G

|                                 |      |
|---------------------------------|------|
| geïntegreerde barcodelezer..... | 1-14 |
| getal                           |      |
| corrigeren .....                | 1-44 |
| invoeren.....                   | 1-43 |

grafiek voor resterend reagens ..... 1-42

## H

handmatige barcodelezer  
 aansluiten ..... 1-28  
 loskoppelen ..... 1-38  
 hemolysecontrolerek ..... 2-6  
 hemolysepairek ..... 2-5  
 hemolysespoeloplossing  
 voorzorgsmaatregelen ..... 2-9  
 Hemolysis washing solution 80H ..... 1-13  
 het instrument ontgrendelen ..... 1-17  
 hoofdmenu scherm ..... 3-2  
 hoofdstroomschakelaar ..... 1-15, 1-30

## I

ID ..... 6-10  
 bewerken ..... 3-19  
 invoeren ..... 1-44  
 IFCC-waarde ..... 6-12  
 installeren  
 procedure ..... 1-16  
 voorzorgsmaatregelen ..... 1-16  
 instelling kalibratiecoëfficiënt ..... 1-2, 2-42  
 instellingen parameters  
 afdrukken ..... 3-28  
 instrument  
 installeren ..... 1-16  
 uitpakken ..... 1-7  
 verplaatsen ..... 1-35  
 voorzorgsmaatregelen ..... 2-7  
 invoer (getallen en letters)  
 corrigeren ..... 1-44

## K

kalibratie ..... 2-35  
 kalibratierek ..... 2-6  
 kalibratieresultaat  
 afdrukken ..... 3-28  
 afgedrukt rapport ..... 2-49  
 kamer ..... 1-14  
 kant voor laden ..... 1-13  
 kant voor uithalen van rek ..... 1-13  
 kenmerken ..... 1-3  
 koelventilator ..... 1-15, 4-41, 4-42  
 kolom ..... 1-14  
 installeren ..... 1-31  
 vervangen ..... 4-11  
 voorzorgsmaatregelen ..... 2-10

## L

lekbak  
 draineenheid ..... 1-14  
 kolom ..... 1-14  
 verdunningscontainer ..... 1-14  
 letter  
 corrigeren ..... 1-44  
 invoeren ..... 1-43  
 luchtfilter ..... 4-41, 4-42

## M

meetnummer ..... 3-11, 6-10  
 meetomstandigheden ..... 3-7, 3-13  
 meetprincipe ..... 1-6  
 meetresultaat  
 afdrukken ..... 3-15, 3-20  
 afgedrukt rapport ..... 2-46  
 bekijken ..... 3-18, 3-20  
 in detail bekijken ..... 2-22  
 op het scherm weergegeven rapport ..... 2-43  
 reproduceerbaarheid (monster hemolyse) ..... 3-36  
 reproduceerbaarheid (monster volbloed) ..... 3-34  
 verzenden ..... 3-15, 3-20  
 wissen ..... 3-21  
 meetresultaten controle analysesectie  
 afgedrukt rapport ..... 6-7  
 meetteller ..... 3-6  
 melding van afwijkend resultaat ..... 5-21  
 menu scherm ..... 1-42  
 meting  
 procedure (stroomdiagram) ..... 2-2  
 voorbereiden ..... 2-12  
 voorzorgsmaatregelen ..... 2-7  
 minknop ..... 1-41  
 monster  
 normale meting ..... 2-14  
 STAT-meting ..... 2-24  
 voorbereiden ..... 2-14  
 voorzorgsmaatregelen ..... 2-11  
 monsterbeker ..... 2-3  
 monsterbuis ..... 2-3  
 monsterbuisjescentrifuge ..... 4-33  
 monstercontainer ..... 2-3  
 monsterrek ..... 2-4  
 monsterrektransport ..... 6-11

## N

nauwkeurighedsregelingsrapport  
 afgedrukt rapport ..... 6-4  
 nauwkeurighedsregelingsrapporten  
 afdrukken ..... 3-31

|                      |           |
|----------------------|-----------|
| netfilter .....      | 4-22      |
| NGSP-waarde .....    | 6-12      |
| normaal rek .....    | 2-4       |
| normale meting ..... | 1-2, 6-12 |

## O

|  |      |
|--|------|
| onderhoud                              |      |
| frequentie .....                       | 4-2  |
| historie.....                          | 4-45 |
| vastleggen datum .....                 | 4-44 |
| onderhoudsafdekplaat .....             | 1-13 |
| opstarten                              |      |
| de eerste keer na de installatie ..... | 1-30 |
| voor dagelijks gebruik.....            | 2-12 |
| opwarmen.....                          | 1-30 |
| O-ring (pipetteernaaldspoelblok).....  | 4-16 |
| overzicht.....                         | 1-2  |

## P

|                               |                 |
|-------------------------------|-----------------|
| pak elueermiddel              |                 |
| instellen .....               | 1-23            |
| verwijderen .....             | 1-36            |
| pak elueermiddel A .....      | 1-13            |
| pak elueermiddel B .....      | 1-13            |
| pak elueermiddel CT.....      | 1-13            |
| parameterinstellingen         |                 |
| afgedrukt rapport.....        | 6-2, 6-13, 6-14 |
| piekinformatie .....          | 2-22            |
| pipetteernaald.....           | 1-14            |
| reinigen .....                | 4-31            |
| vervangen.....                | 4-16            |
| pipetteernaaldspoelblok ..... | 4-16            |
| poortnummer.....              | 6-11            |
| printer .....                 | 1-12            |
| instellen .....               | 3-23            |

## R

|                          |            |
|--------------------------|------------|
| reagenscode.....         | 3-38       |
| reagensgegevens .....    | 3-38, 6-12 |
| rekkenset .....          | 1-9        |
| reproduceerbaarheid..... | 3-34, 3-36 |
| reproduceerbaarheidstest |            |
| afgedrukt rapport.....   | 6-8        |
| monster hemolyse .....   | 3-36       |
| monster volbloed.....    | 3-34       |

## S

|                      |      |
|----------------------|------|
| schermnummer.....    | 1-42 |
| set hulpstukken..... | 1-11 |
| setup-scherm .....   | 1-43 |
| slaapstand .....     | 6-12 |

|   |                  |
|---|------------------|
| slangen                                   |                  |
| automatisch doorspoelen na meting .....   | 4-29             |
| specificaties .....                       | 1-5              |
| spoelcontainer .....                      | 1-14             |
| onderdelen reinigen.....                  | 4-38             |
| reinigen.....                             | 4-35             |
| spoelrek .....                            | 2-6              |
| stand-byschakelaar .....                  | 1-12, 1-30, 2-12 |
| stand-byscherm .....                      | 1-42             |
| start                                     |                  |
| na lange tijd niet te zijn gebruikt.....  | 4-53             |
| START-aansluiting .....                   | 1-15             |
| startinstellingen .....                   | 3-22             |
| START-knop.....                           | 1-41             |
| startnummer voor metingen .....           | 1-42, 3-11, 6-10 |
| startrek.....                             | 2-4              |
| STAT-knop .....                           | 1-41             |
| STAT-meting .....                         | 1-2, 2-24        |
| tijdens normale meting.....               | 2-24, 2-30       |
| tijdens stand-by .....                    | 2-28             |
| STAT-poort.....                           | 1-13             |
| STAT-poortdeksel.....                     | 1-13             |
| STOCK-aansluiting.....                    | 1-15             |
| STOP-knop.....                            | 1-41             |
| storing.....                              | 5-13             |
| afgedrukt rapport.....                    | 2-48             |
| historie afdrukken .....                  | 3-25             |
| historie wissen.....                      | 3-21             |
| oorzaken en oplossingen .....             | 5-14             |
| van het optreden tot de oplossing.....    | 5-13             |
| stromingstest                             |                  |
| individueel circuit .....                 | 3-30             |
| voor het hele systeem.....                | 3-29             |
| stroom                                    |                  |
| inschakelen.....                          | 1-30, 2-12       |
| kan niet inschakelen .....                | 5-23             |
| uitschakelen.....                         | 1-34             |
| stroomaansluiting .....                   | 1-15             |
| systeem voor nummering van metingen ..... | 3-11             |

## T

|                                    |      |
|------------------------------------|------|
| teller voor de kolommetingen ..... | 1-42 |
| temperatuurcontroledoos.....       | 1-14 |
| tijd                               |      |
| instellen .....                    | 3-22 |
| invoeren.....                      | 1-44 |
| timer                              |      |
| instellen.....                     | 3-9  |
| omstandigheden instellen.....      | 3-8  |

## U

|                 |     |
|-----------------|-----|
| uitpakken ..... | 1-7 |
|-----------------|-----|

---

**V**

|  |                 |
|--|-----------------|
| verdunningscontainer .....                 | 1-14            |
| onderdelen reinigen .....                  | 4-38            |
| reinigen .....                             | 4-35            |
| verdunningscontainereenheid .....          | 1-14            |
| verplaatsen van het instrument             |                 |
| procedure .....                            | 1-35            |
| voorzorgsmaatregelen .....                 | 1-35            |
| voedingssnoer                              |                 |
| aansluiten .....                           | 1-29            |
| loskoppelen .....                          | 1-37            |
| volbloedpairrek .....                      | 2-5             |
| voorbeelden van afgedrukte rapporten ..... | 2-43, 6-2, 6-13 |
| voorpaneel .....                           | 1-12            |

**W**

---

|   |      |
|---|------|
| W .....                                 | 1-15 |
| waarschuwing .....                      | 5-2  |
| afgedrukt rapport .....                 | 2-48 |
| historie afdrukken .....                | 3-25 |
| historie wissen .....                   | 3-21 |
| oorzaken en oplossingen .....           | 5-3  |
| van het optreden tot de oplossing ..... | 5-2  |
| WASH-aansluiting .....                  | 1-15 |
| woordenlijst .....                      | 6-10 |

**Z**

---

|                    |      |
|--------------------|------|
| zekering .....     | 5-23 |
| zijpaneel .....    | 1-13 |
| zoemervolume ..... | 3-24 |



## ARKRAY Factory, Inc.

1480 Koji, Konan-cho, Koka-shi  
Shiga 520-3306, JAPAN

[https://www.arkray.co.jp/script/mailform/afc-contact\\_eng](https://www.arkray.co.jp/script/mailform/afc-contact_eng)



## ARKRAY Europe, B.V.

Prof. J.H. Bavincklaan 2  
1183 AT Amstelveen, THE NETHERLANDS

Neem, als u technische ondersteuning nodig heeft,  
contact op met ARKRAY Europe, B.V.

TEL: +31-20-545-24-50

FAX: +31-20-545-24-59

arkray